

# RS 300R/2019

# RS 500R/2019

Ed. 04-2019 - REV. 00



RS 300R



RS 500R



**Catalogo ricambi**  
**Spare parts catalog**  
**Catalogue pieces de rechange**  
**Ersatzteilkatalog**  
**Catalogo piezas de repuestos**

**INFORMAZIONI GENERALI**

Il presente catalogo serve per richiedere con esattezza le parti di ricambio  
 Nelle ordinazioni indicare:

- 1) il numero di codice dei particolari seguito dalla descrizione;
- 2) il colore per i pezzi verniciati o comunque colorati;
- 3) il numero di matricola del motociclo, stampigliato sul canotto di sterzo.

Le indicazioni destra e sinistra si riferiscono ai lati del veicolo rispetto al senso di marcia;

Dati indicativi soggetti a modifiche senza impegno di preavviso.  
 All data are subject to modification without prior notice.  
 Données indicatif sujet au modifications sans obligation de préavis.  
 Änderungen vorbehalten.  
 Datos indicativos sujetos a modificaciones sin compromiso de preaviso.

**GENERAL INFORMATION**

The present spare parts list enables one to order exactly the right spare parts.  
 When ordering specify:

- 1) the part's code number followed by its description;
- 2) indicate colour for painted or coloured parts;
- 3) the motorcycle's serial number, stamped on the steering head.

References to right and left apply to the vehicle in terms of its direction of movement.

**NOTE - LIST - NOTES - NOTE - NOTAS:**

AUS : Australia, Australia, Australie, Australien, Australia

CDN : Canada, Canada, Canada, Kanada, Canadá

IT : Italia, Italy, Italie, Italien, Italia

JAP : Giappone, Japan, Japon, Japan, Japón

USA : Stati Uniti d'America, United States of America, Etats Units d'Amerique,  
 Vereinigte Staaten von Amerika, Estados Unidos

**INFORMATIONS GENERALES**

Ce catalogue permet de commander correctement les pièces de rechange.  
 Les commandes doivent être passées en indiquant:

- 1) le numéro de code des pièces détachées suivi de leur description;
- 2) le couleur des pièces peintes ou colorés;
- 3) le matricule de la moto, estampillé sur la tige du guidon.

Droite et gauche sont les côtés du véhicule par rapport au sens de la marche.

**ALLGEMEINE HINWEISE**

Dieser Ersatzteilkatalog dient zur genauen Angabe der Teile bei  
 Ersatzteilbestellungen.

Bei Ersatzbestellung ist folgendes anzugeben:

- 1) Die Bestellnummer der Ersatzteile mit der entsprechenden Beschreibung;
- 2) Farbe für lackierte und farbige Teile angeben;
- 3) Die Sseriennummer des Motorrads, die am Lenkrohr eingepreßt ist.

Die Angaben rechts und links beziehen sich auf das Fahrzeug in Fahrrichtung.

**INFORMACIONES GENERALES**

El presente catálogo sirve para pedir con exactitud las partes de recambio.  
 En los pedidos se debe indicar:

- 1) el número de código de la parte y a continuación la descripción;
- 2) el color para las piezas barnizadas o coloreadas;
- 3) el número de matrícula de la motocicleta, estampado en el tubo de dirección.

Las indicaciones derecha e izquierda se refieren a los lados del vehículo respecto del sentido de marcha.

N° DI MATRICOLA INIZIALE - INITIAL SERIAL NUMBER - MATRICULE INITIAL - BEGINNTESERIENNUMMER - MATRICULA INICIAL	
MODELLO - MODEL MODELE - MODELL MODELO	MATRICOLA - SERIAL NUMBER MATRICULE - SERIENNUMMER MATRICULA
RS 300R	ZN0B101AAKV000000
RS 500R	ZN0B103AAKV000000



# INDICE – INDEX – INDEX – INHALTSVERZEICHNIS - INDICE

**RS 300R/2019**  
**RS 500R/2019**

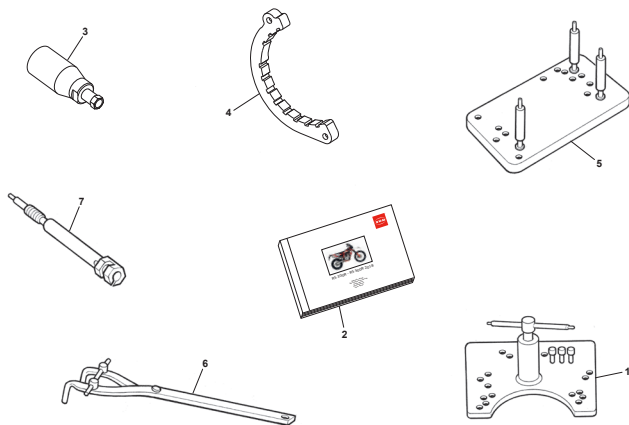
Tavola Drawing Table Bild Tabla	Denominazione	Description	Designation	Bezeichnung	Denominacion	Pagina Page Seite Paja
1	ATTREZZI DI ASSISTENZA, MANUALI E CATALOGHI	SERVICE TOOLS, MANUALS AND CATALOGS	OUTILS D'ASSISTANCE, MANUELS ET CATALOGUES	HILFAUSRÜSTUNG, HANDBUCH UND KATALOG	HERRAMIENTAS DE ASISTENCIA, MANUALES Y CATALOGOS	13
2	CILINDRO, PISTONE	CYLINDER, PISTON	CYLINDRE, PISTON	ZYLINDER, KOLBEN	CILINDRO, PISTON	15
3	TESTA CILINDRO	CYLINDER HEAD	CULASSE	ZYLINDERKOPF	CULATA	17
4	MANOVELLISMO	CRANKSHAFT	VILEBREQUIN	KURBELWELLE	CIGÜEÑAL	25
5	TRASMISSIONE PRIMARIA, FRIZIONE	PRIMARY DRIVE, CLUTCH	TRANSMISSION PRIMAIRE, EMBRAYAGE	PRIMÄRÜBERSETZUNG, KUPPLUNG	TRANSMISION PRIMARIA, EMBRAGUE	27
6	DISTRIBUZIONE	VALVE TIMING	DISTRIBUTION	VENTILSTEUERUNG	DISTRIBUCION	29
7	SEMICARTER SINISTRO	L.H. HALF CRANKCASE	CARTER GAUCHE	GEHAUSEDECKEL LINKS	BANCADA IZQUERDA	31
8	SEMICARTER DESTRO	R.H. HALF CRANKCASE	CARTER DROIT	GEHAUSEDECKEL RECHTS	BANCADA DERECHA	33
9	COPERCHI SEMICARTER DESTRO	R.H. HALF CRANKCASE COVERS	COUVERCLES CARTER DROIT	GEHAUSEDECKEL RECHTS	TAPAS BANCADA DERECHA	35
10	COPERCHI SEMICARTER SINISTRO	L.H. HALF CRANKCASE COVERS	COUVERCLES CARTER GAUCHE	GEHAUSEDECKEL LINKS	TAPAS BANCADA IZQUERDA	37
11	LUBRIFICAZIONE	OIL PUMP	PUMPE HUILE	MOTORSCHMIERUNG	LUBRICACION	39
12	CORPO FARFALLATO	THROTTLE BODY	CORP PAPILLON	DROSSELKLAPPENKÖRPER	CUERPO OSCILANTE	43
13	PARTE ELETTRICA, IMPIANTO ELETTRICO	IGNITION SYSTEM, ELECTRIC SYSTEM	PARTIES ELECTRIQUE, INSTALLATION ELECTRIQUE	ELEKTRISCHE TEILE, ELEKTRISHE ANLAGE	PARTE ELECTRICA, INSTALLACION ELECTRICA	45
14	AVVIAMENTO	STARTING	DEMARRAGE	ANLASSER	ARRANQUE	47
15	COMANDO CAMBIO	GEARSHIFT MECHANISM	COMMANDE DE VITESSE	GANGSCHALTUNG	MANDO CAMBIO	49
16	IMPIANTO DI RAFFREDDAMENTO	COOLING SYSTEM	INSTALLATION RAFROIDISSEMENT	SCHMIERUNGSSYSTEM	EQUIPO DE ENFRIAMIENTO	53
17	FILTRO ARIA	AIR FILTER	FILTRE AIRE	LUFTFILTER	FILTRO DE AIRE	57
18	TELAIO, PEDANE	FRAME, FOOT RESTS	CADRE, REPOSE PIEDS	RAHMEN, FUSSBRETT	BASTIDOR, REPOSAPIES	59
19	SOSPENSIONE ANTERIORE	FRONT FORK ASSEMBLY	SUSPENSION AVANT	VORDETELESKOPGABEL	SUSPENSION DELANTERA	63
20	AMMORTIZZATORE POSTERIORE	REAR SUSPENSION	SUSPENSION ARRIERE	HINTERHAUFHANGUNG	SUSPENSION TRASERA	67
21	LEVRAGGI SOSPENSIONI POSTERIORE	REAR SUSPENSION LINKAGE	LEVIER SUSPENSION ARRIERE	HEBELWERK HINTERHAUFHANGUNG	PALANCA SUSPENSION TRASERA	69
22	FORCELLONE POSTERIORE	REAR SWING ARM	FOURCHE ARRIERE	HINTERGABEL	HORQUILLA TRASERA	71
23	MANUBRIO E COMANDI	HANDLEBAR AND CONTROLS	GUIDON ET COMMANDES	LENKER UND STEUERORGANE	MANILLAR Y MANDOS	75
24	FRENO IDRAULICO POSTERIORE	REAR HYDRAULIC BRAKE	FREIN HYDRAULIQUE ARRIERE	HINTERBREMSE	FRENO HIDRAULICO TRASERO	77
25	PANNELLI, PARAFANGHI, SELLA	PANEL, FENDERS, SEAT,	PANNEAU, GARDE-BOUES, SIEGE,	STREIFEN, KOTFLUGEL, SATTEL	PANELO, GUARDABARROS, SILLIN	79
26	SERBATOIO CARBURANTE, CONVOGLIATORI	GAS TANK, PANEL	RESERVOIR CARBURANT, FLANC	KRAFTSTOFFBEHALTER, FLANKE	DEPOSITO GASOLINA, LATERAL	83
27	SCARICO	EXHAUST SYSTEM	TUYAU D'ECHAPPEMENT	AUSPUFFROHR	TUBO DE ESCAPE	87
28	FRENO IDRAULICO ANTERIORE	FRONT HYDRAULIC BRAKE	FREIN HYDRAULIQUE AVANT	VORDERBREMSE	FRENO HIDRAULICO DELANTERO	91
29	RUOTA ANTERIORE	FRONT WHEEL	ROUE AVANT	VORTERRAD	RUEDA DELANTERA	93
30	RUOTA POSTERIORE	REAR WHEEL	ROUE ARRIERE	HINTERRAD	RUEDA TRASERA	95





Tavola - Drawing - Table - Bild - Tabla

1

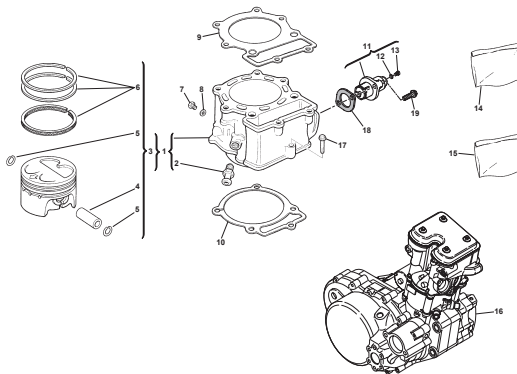


Pagina - Page - Page - Seite - Paja

12

Tavola - Drawing - Table - Bild - Tabla

2

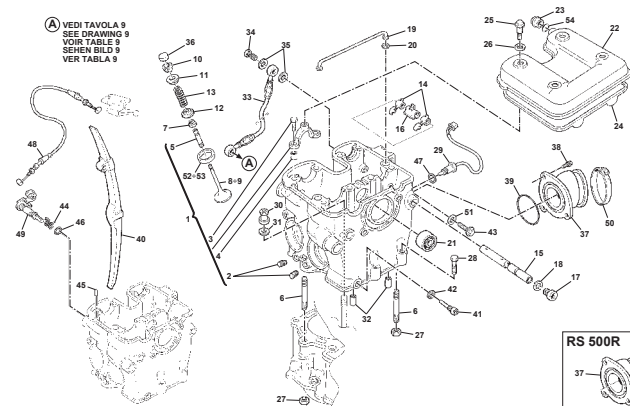


Pagina - Page - Page - Seite - Paja

14

Tavola - Drawing - Table - Bild - Tabla

3

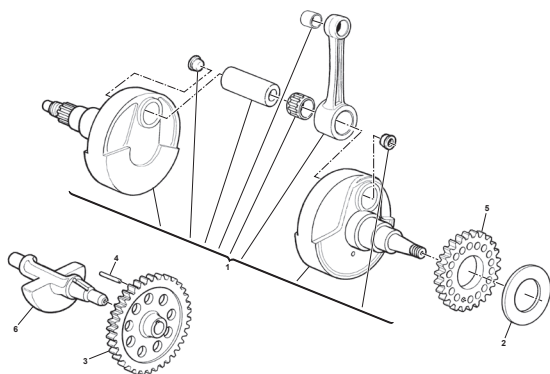


Pagina - Page - Page - Seite - Paja

16

Tavola - Drawing - Table - Bild - Tabla

4

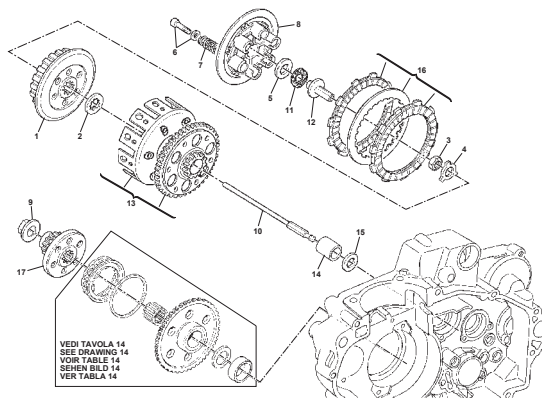


Pagina - Page - Page - Seite - Paja

24

Tavola - Drawing - Table - Bild - Tabla

5

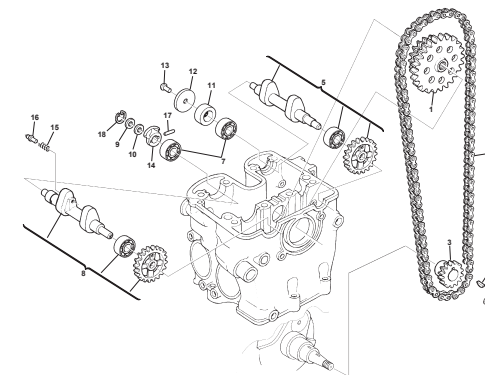


Pagina - Page - Page - Seite - Paja

26

Tavola - Drawing - Table - Bild - Tabla

6

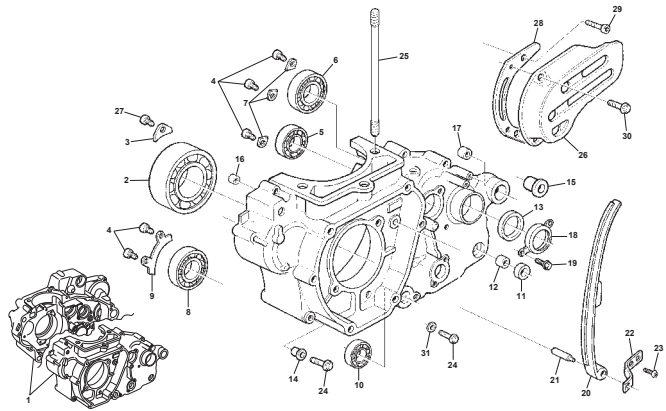


Pagina - Page - Page - Seite - Paja

28

**Tavola - Drawing - Table - Bild - Tabla**

**7**

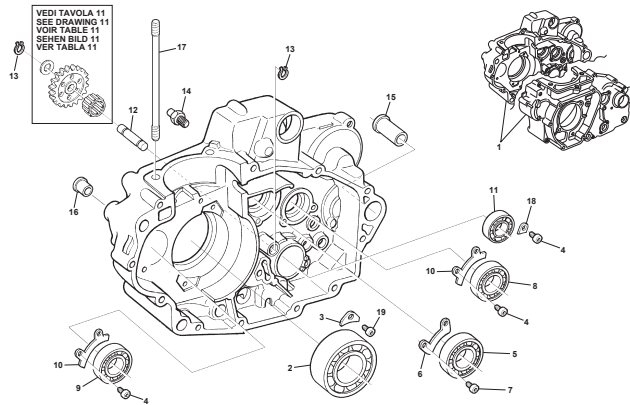


**Pagina - Page - Page - Seite - Paja**

**28**

**Tavola - Drawing - Table - Bild - Tabla**

**8**

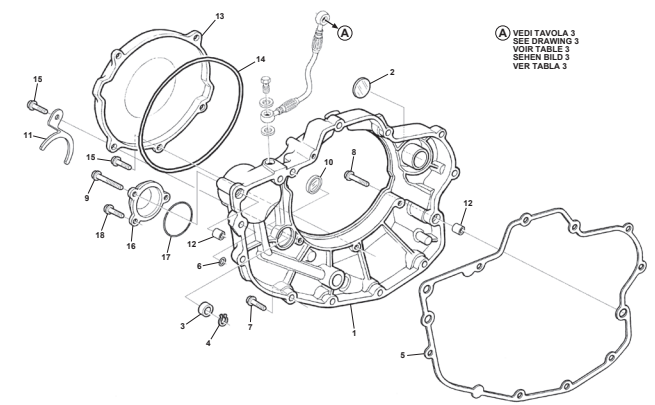


**Pagina - Page - Page - Seite - Paja**

**32**

**Tavola - Drawing - Table - Bild - Tabla**

**9**

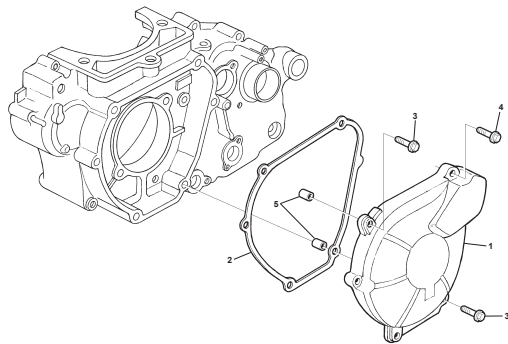


**Pagina - Page - Page - Seite - Paja**

**34**

**Tavola - Drawing - Table - Bild - Tabla**

**10**

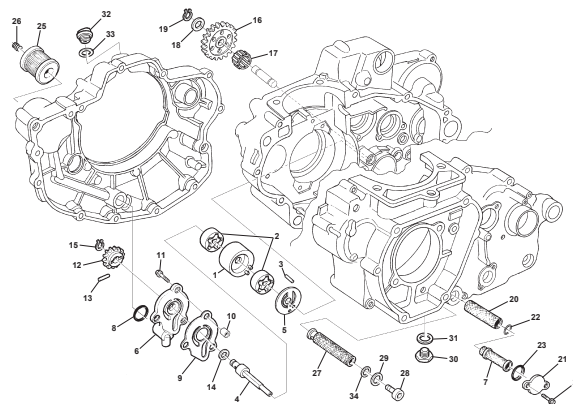


**Pagina - Page - Page - Seite - Paja**

**36**

**Tavola - Drawing - Table - Bild - Tabla**

**11**

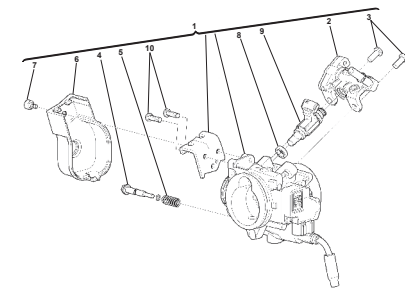


**Pagina - Page - Page - Seite - Paja**

**38**

**Tavola - Drawing - Table - Bild - Tabla**

**12**

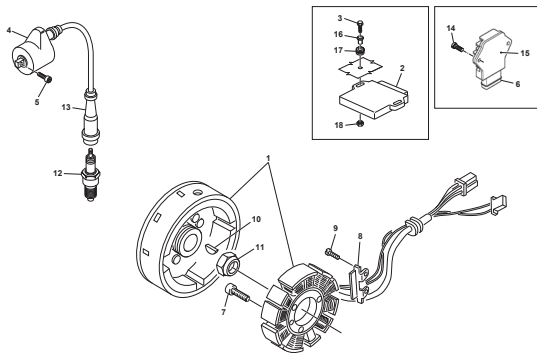


**Pagina - Page - Page - Seite - Paja**

**42**

**Tavola - Drawing - Table - Bild - Tabla**

**13**

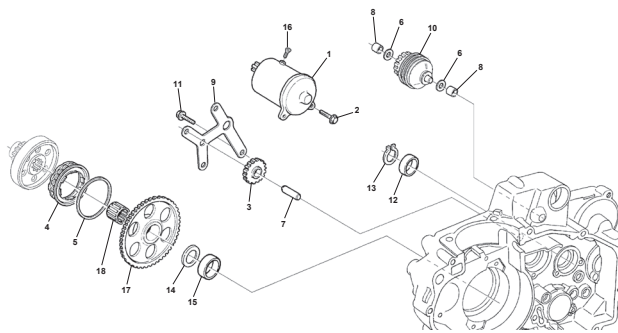


**Pagina - Page - Page - Seite - Paja**

**44**

**Tavola - Drawing - Table - Bild - Tabla**

**14**

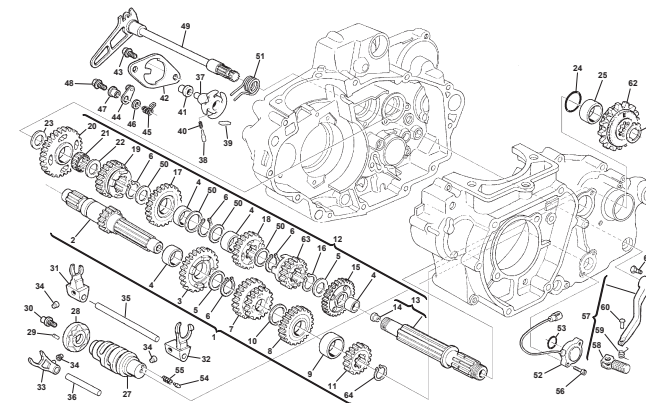


**Pagina - Page - Page - Seite - Paja**

**46**

**Tavola - Drawing - Table - Bild - Tabla**

**15**

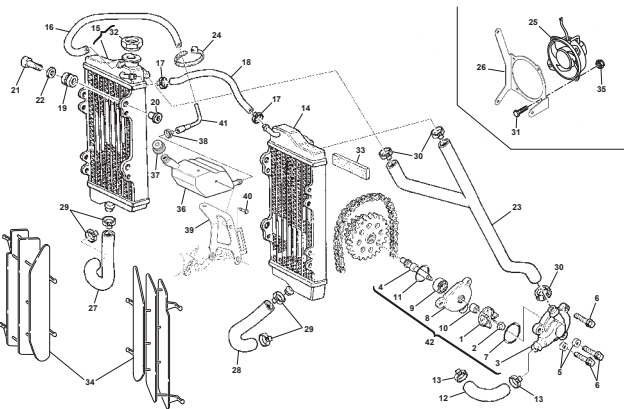


**Pagina - Page - Page - Seite - Paja**

**48**

**Tavola - Drawing - Table - Bild - Tabla**

**16**

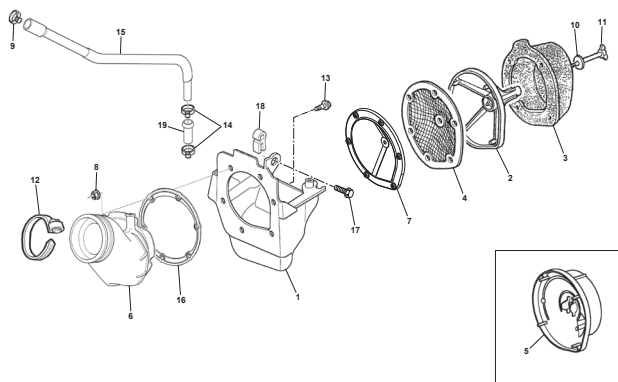


**Pagina - Page - Page - Seite - Paja**

**52**

**Tavola - Drawing - Table - Bild - Tabla**

**17**

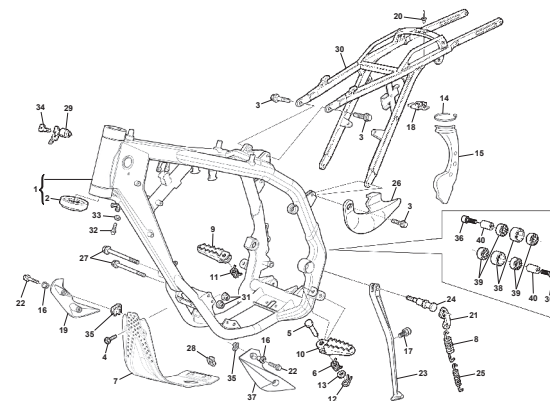


**Pagina - Page - Page - Seite - Paja**

**56**

**Tavola - Drawing - Table - Bild - Tabla**

**18**

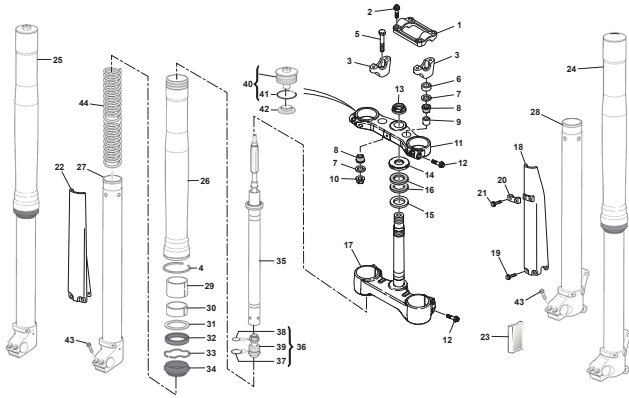


**Pagina - Page - Page - Seite - Paja**

**58**

Tavola - Drawing - Table - Bild - Tabla

19

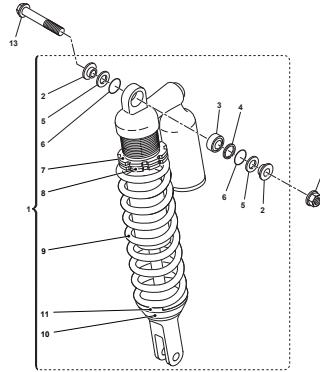


Pagina - Page - Page - Seite - Paja

62

Tavola - Drawing - Table - Bild - Tabla

20

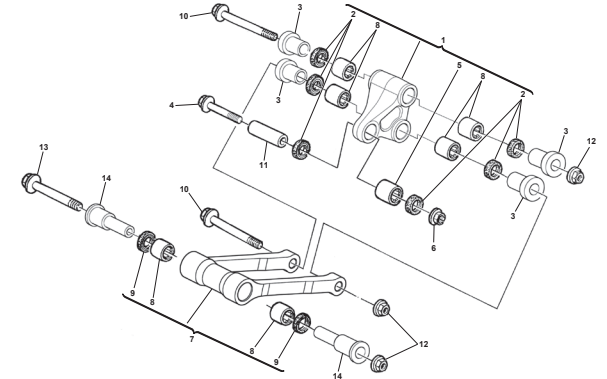


Pagina - Page - Page - Seite - Paja

66

Tavola - Drawing - Table - Bild - Tabla

21

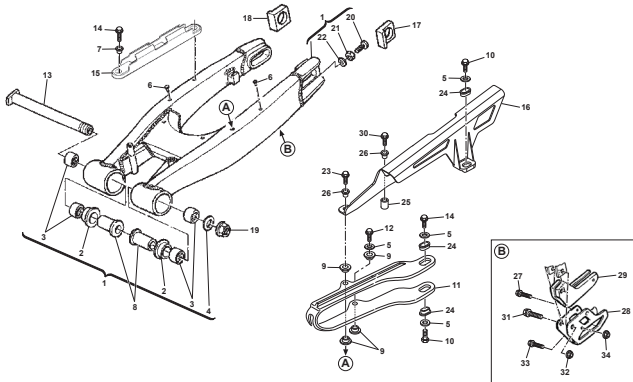


Pagina - Page - Page - Seite - Paja

68

Tavola - Drawing - Table - Bild - Tabla

22

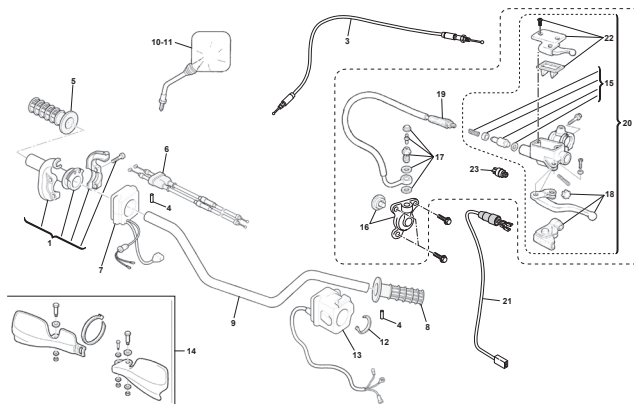


Pagina - Page - Page - Seite - Paja

70

Tavola - Drawing - Table - Bild - Tabla

23

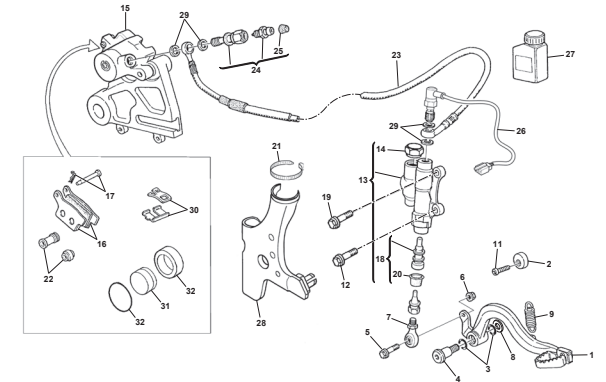


Pagina - Page - Page - Seite - Paja

74

Tavola - Drawing - Table - Bild - Tabla

24



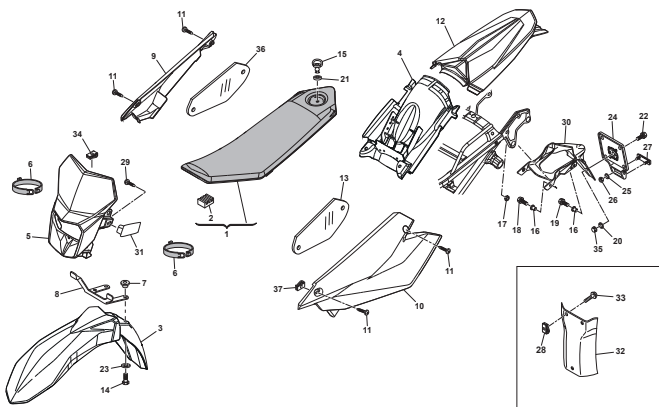
Pagina - Page - Page - Seite - Paja

76



**Tavola - Drawing - Table - Bild - Tabla**

**25**

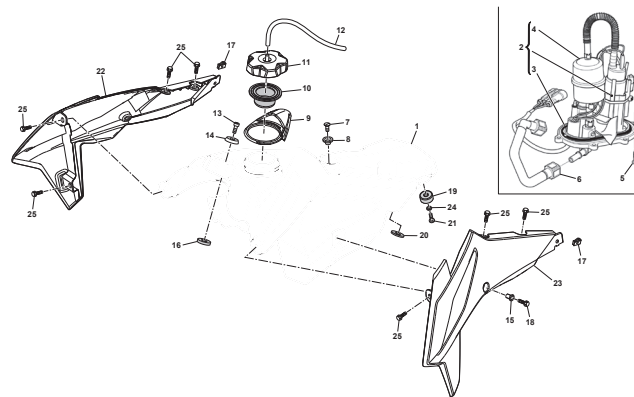


**Pagina - Page - Page - Seite - Paja**

**78**

**Tavola - Drawing - Table - Bild - Tabla**

**26**

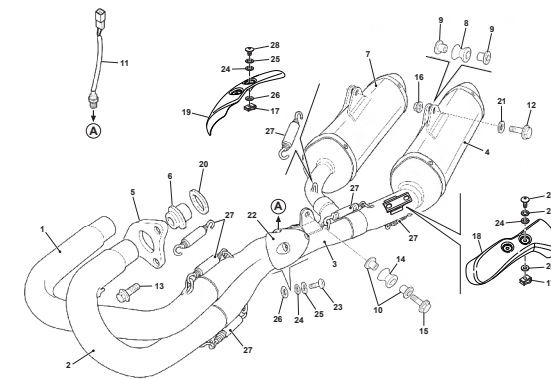


**Pagina - Page - Page - Seite - Paja**

**82**

**Tavola - Drawing - Table - Bild - Tabla**

**27**

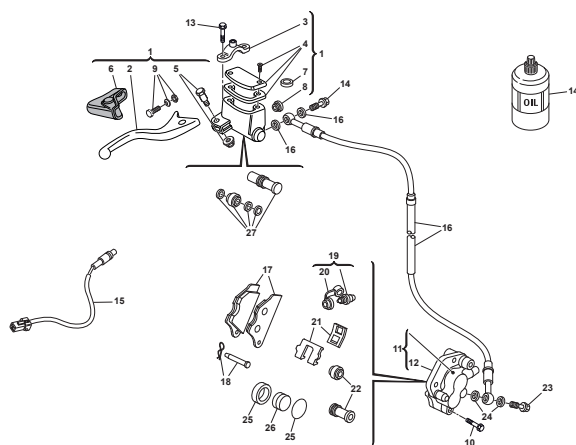


**Pagina - Page - Page - Seite - Paja**

**86**

**Tavola - Drawing - Table - Bild - Tabla**

**28**

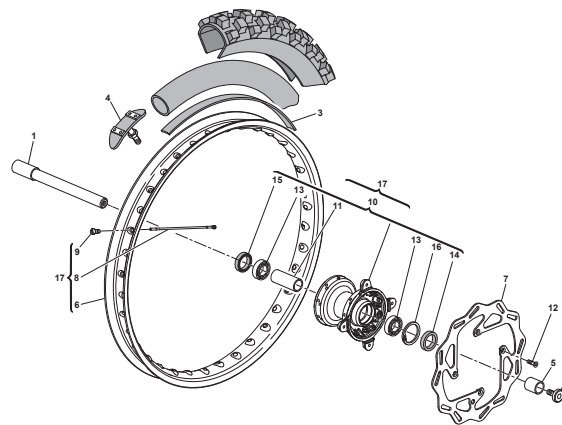


**Pagina - Page - Page - Seite - Paja**

**90**

**Tavola - Drawing - Table - Bild - Tabla**

**29**

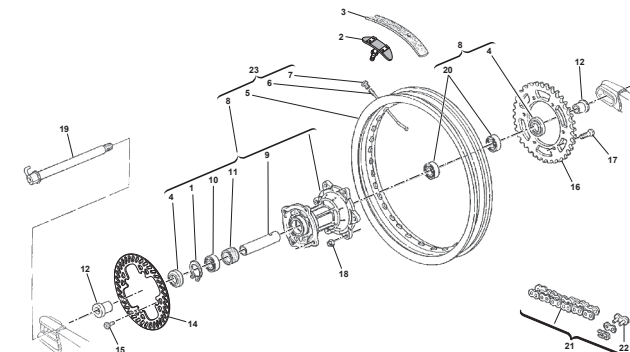


**Pagina - Page - Page - Seite - Paja**

**92**

**Tavola - Drawing - Table - Bild - Tabla**

**30**

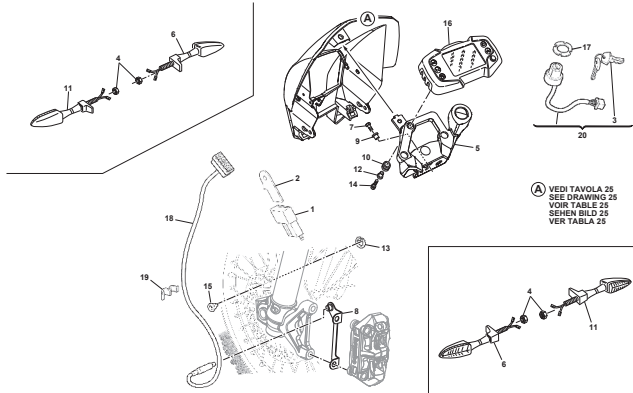


**Pagina - Page - Page - Seite - Paja**

**94**

Tavola - Drawing - Table - Bild - Tabla

31

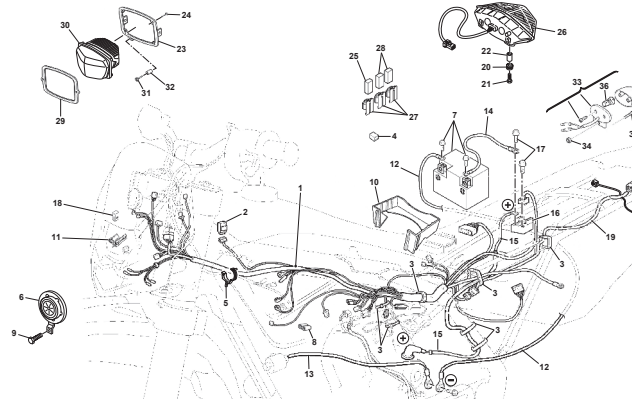


Pagina - Page - Page - Seite - Paja

96

Tavola - Drawing - Table - Bild - Tabla

32

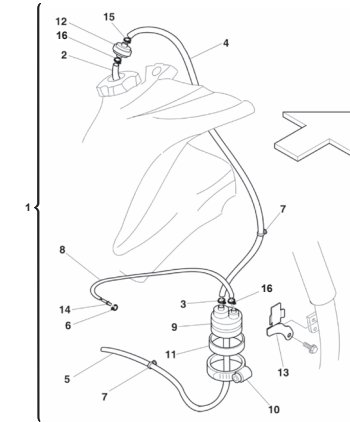


Pagina - Page - Page - Seite - Paja

98

Tavola - Drawing - Table - Bild - Tabla

33

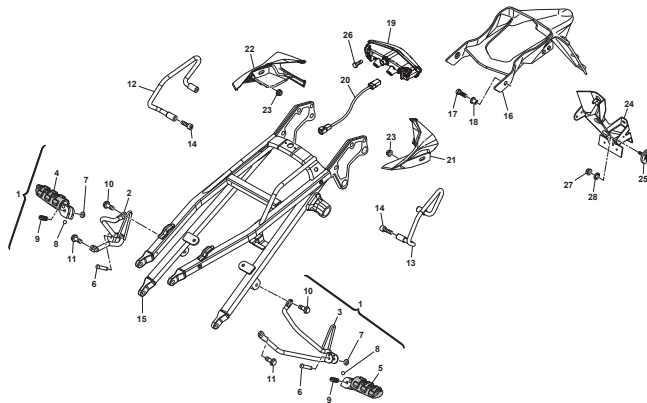


Pagina - Page - Page - Seite - Paja

100

Tavola - Drawing - Table - Bild - Tabla

34

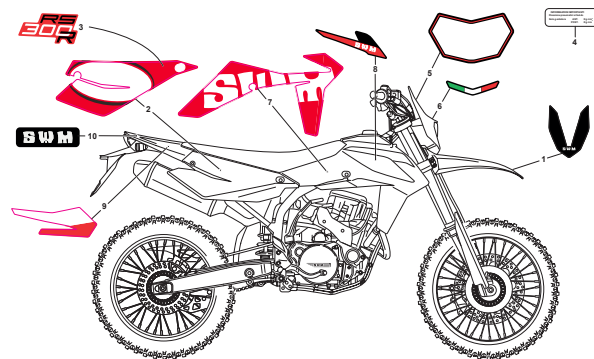


Pagina - Page - Page - Seite - Paja

102

Tavola - Drawing - Table - Bild - Tabla

35

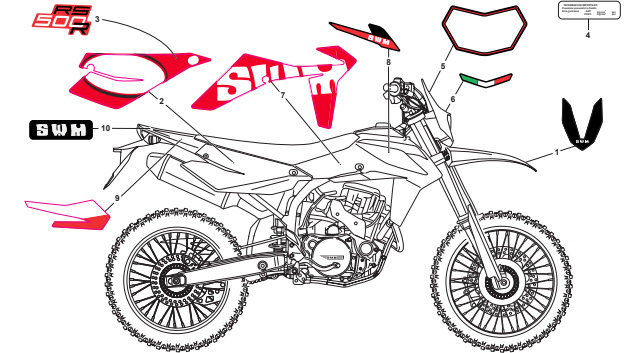


Pagina - Page - Page - Seite - Paja

104

Tavola - Drawing - Table - Bild - Tabla

36



Pagina - Page - Page - Seite - Paja

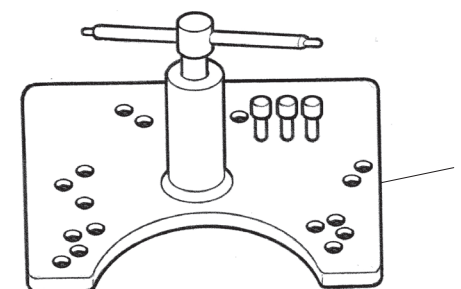
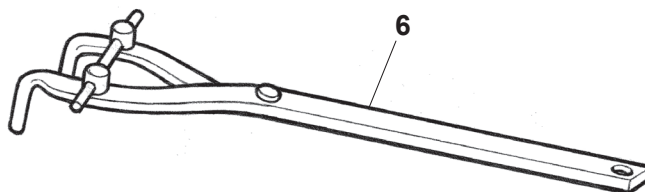
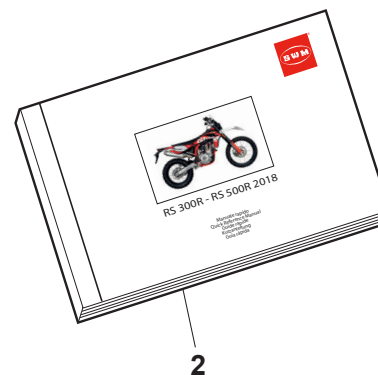
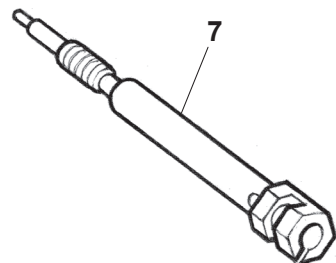
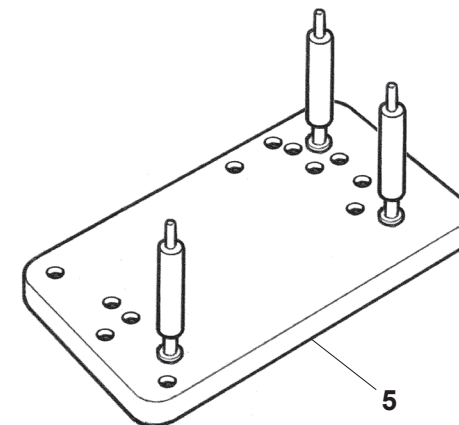
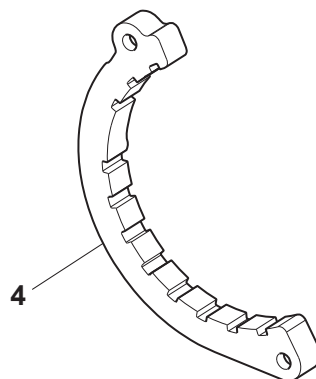
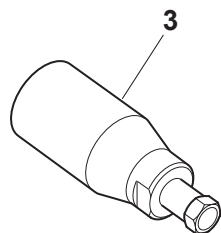
106



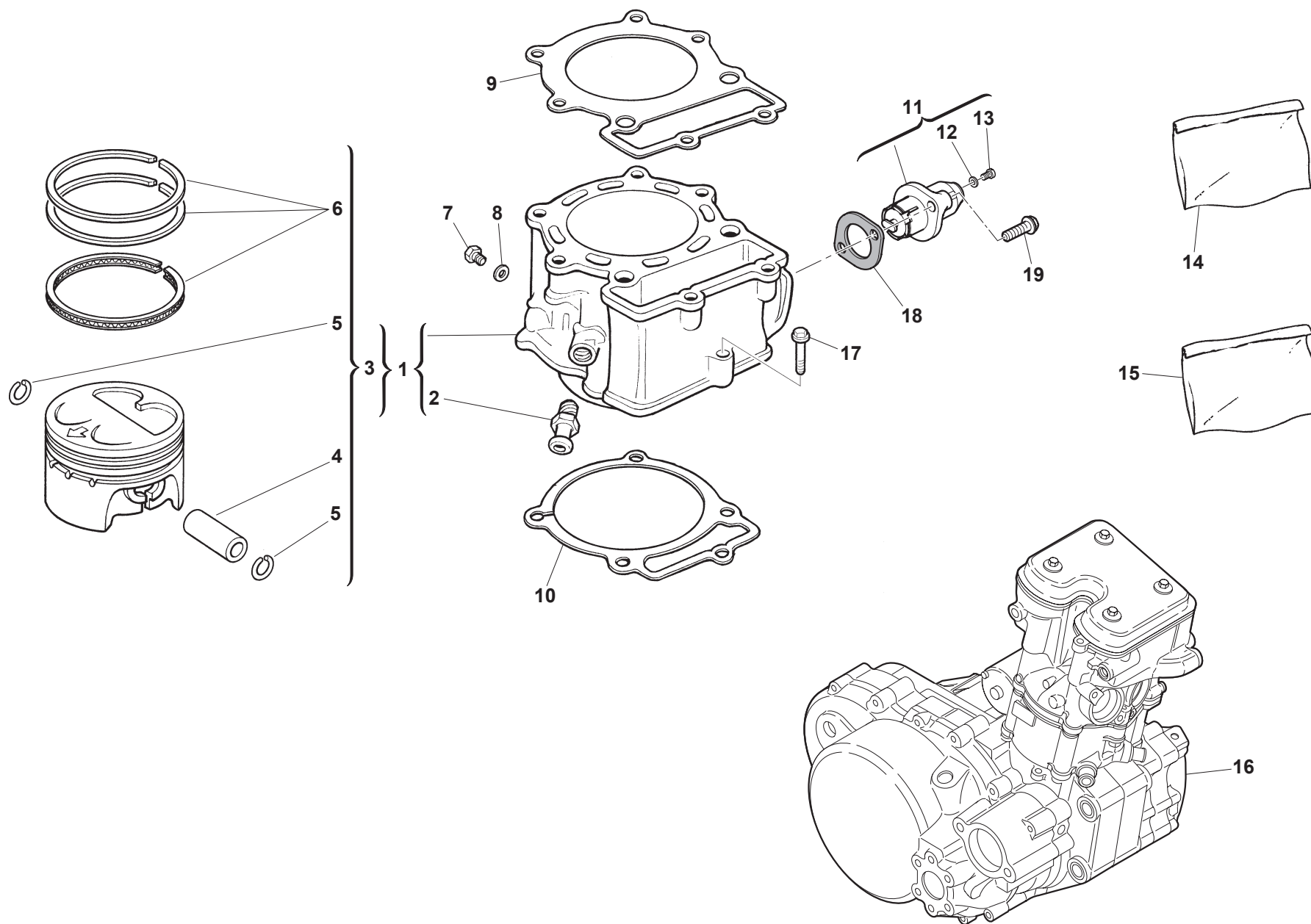
---

**PAGINA INTENZIONALMENTE BIANCA  
INTENTIONALLY WHITE PAGE**

---









**RS 300R/2019**  
**RS 500R/2019**

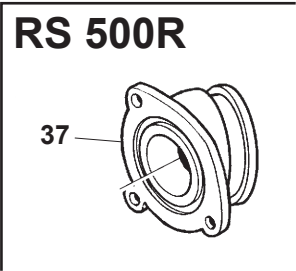
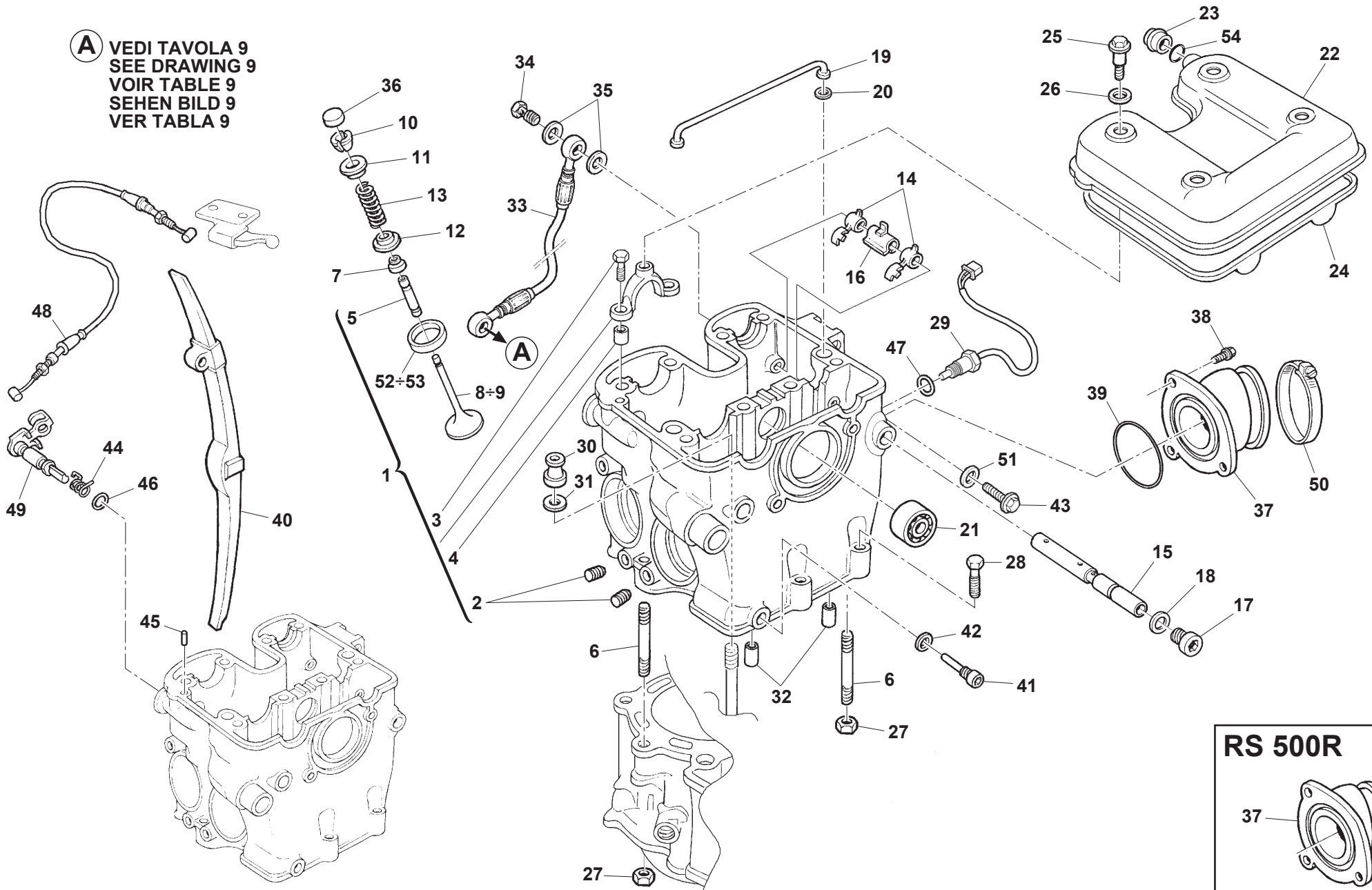
**CILINDRO, PISTONE - CYLINDER, PISTON**  
**CYLINDRE, PISTON- ZYLINDER, KOLBEN**  
**CILINDRO, PISTON**

TAVOLA  
DRAWING  
TABLE  
BILD  
TABLA

**2**

Note Notes Notes Marke Notas	Pos. No. N. Index Pos.	N. Cod. Code No. Nr. Code Code Nr N. Cod.	Q.tà Q.ty Q.te M.ge C.ad	DENOMINAZIONE	NAME	DESIGNATION	BESHREIBUNG	DENOMINACION
RS 300R	1	M000A00150	1	CILINDRO COMPLETO	CYLINDER ASSY	CYLINDRE COMPLET	ZYLINDER KOMPL	CILINDRO COMPLETO
RS 500R	1	M000A00151	1	CILINDRO COMPLETO	CYLINDER ASSY	CYLINDRE COMPLET	ZYLINDER KOMPL	CILINDRO COMPLETO
	2	800063885	2	RACCORDO	JOINT	RACCORD	ANSCHLUSS	EMPALME
RS 500R	3	8000A9228	1	PISTONE COMPLETO 97 mm	PISTON ASSY. 97 mm	PISTON COMPLET 97 mm	KOLBEN KOMPLETT 97 mm	PISTON COMPLETO 97 mm
RS 300R	3	8000H0507	1	PISTONE COMPLETO 83 mm	PISTON ASSY. 83 mm	PISTON COMPLET 83 mm	KOLBEN, KPL. 83 mm	PISTON COMPLETO 83 mm
RS 500R	4	8000A0854	1	SPINOTTO PISTONE	PIN, PISTON	AXE PISTON	KOLBENBOLZEN	BULON PISTON
RS 300R	4	8000A5459	1	SPINOTTO PISTONE	PIN, PISTON	AXE PISTON	KOLBENBOLZEN	BULON PISTON
RS 500R	5	8000A3378	2	ANELLINO FERMA SPINOTTO	CLIP PISTON PIN	ATTACHE AXE PISTON	SICHERUNG, KOLBENBOLZEN	GRAPA, BULON PISTON
RS 300R	5	8000A5460	2	ANELLINO FERMA SPINOTTO	CLIP PISTON PIN	ATTACHE AXE PISTON	SICHERUNG, KOLBENBOLZEN	GRAPA, BULON PISTON
RS 500R	6	8000A0855	1	SERIE SEGMENTI	PISTON RING SET	JEU SEGMENT PISTON	KOLBENRING SATZ	JUEGO ARO PISTON
RS 300R	6	8000H0510	1	SERIE SEGMENTI	PISTON RING SET	JEU SEGMENT PISTON	KOLBENRING SATZ	JUEGO ARO PISTON
	7	ZS0067545	1	VITE TEF M6X1X8 CH8	SCREW TEF M6X1X8 CH8	VIS TEF M6X1X8 CH8	SCHRAUBE TEF M6X1X8 CH8	TORNILLO TEF M6X1X8 CH8
	8	8A0015960	1	GUARNIZIONE 10X6,2X1	GASKET 10X6,2X1	JOINT 10X6,2X1	DICHTUNG 10X6,2X1	JUNTA 10X6,2X1
RS 300R	9	8A00H0504	1	GUARNIZIONE TESTA CILINDRO 0,7 mm	GASKET CYLINDER HEAD 0.7 mm	JOINT CULASSE 0,7 mm	DICHTUNG ZYLINDERKOPF 0,7 mm	JUNTA CULATA 0,7 mm
RS 300R	9	8000H0504	1	GUARNIZIONE TESTA CILINDRO 0,8 mm	GASKET CYLINDER HEAD 0.8 mm	JOINT CULASSE 0,8 mm	DICHTUNG ZYLINDERKOPF 0,8 mm	JUNTA CULATA 0,8 mm
RS 300R	9	8B00H0504	1	GUARNIZIONE TESTA CILINDRO 0,9 mm	GASKET CYLINDER HEAD 0.9 mm	JOINT CULASSE 0,9 mm	DICHTUNG ZYLINDERKOPF 0,9 mm	JUNTA CULATA 0,9 mm
RS 500R	9	8E00A4195	1	GUARNIZIONE TESTA CILINDRO 1,0 mm	GASKET CYLINDER HEAD 1.0 mm	JOINT CULASSE 1,0 mm	DICHTUNG ZYLINDERKOPF 1,0 mm	JUNTA CULATA 1,0 mm
RS 500R	9	8B00A4195	1	GUARNIZIONE TESTA CILINDRO 1,1 mm	GASKET CYLINDER HEAD 1.1 mm	JOINT CULASSE 1,1 mm	DICHTUNG ZYLINDERKOPF 1,1 mm	JUNTA CULATA 1,1 mm
RS 500R	9	8H00A4195	1	GUARNIZIONE TESTA CILINDRO 1,2 mm	GASKET CYLINDER HEAD 1.2 mm	JOINT CULASSE 1,2 mm	DICHTUNG ZYLINDERKOPF 1,2 mm	JUNTA CULATA 1,2 mm
	10	800099841	1	GUARNIZIONE BASE CILINDRO	GASKET, CYLINDER BASE	JOINT BASE CYLINDRE	DICHTUNG, ZYLINDER	JUNTA BASE CILINDRO
	11	8000A6950	1	TENDICATENA DISTRIBUZIONE	TENSIONER, TIMING CHAIN	TENDEUR CHAINE DISTRIBUTION	STEUERKETTENSPELLER	TENSIONADOR CADENA DISTRIBUCION
	12	8000A6358	1	RONDELLA	WASHER	RONDELLE	SCHEIBE	ARANDELA
	13	8000A6357	1	VITE TEF M6X8	SCREW TEF M6X8	VIS TEF M6X8	SCHRAUBE TEF M6X8	TORNILLO TEF M6X8
RS 300R	14	M000A01127	1	SERIE GUARNIZIONI MOTORE	GASKET SET, ENGINE	JEU JOINT MOTEUR	MOTORDICHTUNGSSATZ	JUEGO JUNTAS MOTOR
RS 500R	14	M000A01128	1	SERIE GUARNIZIONI MOTORE	GASKET SET, ENGINE	JEU JOINT MOTEUR	MOTORDICHTUNGSSATZ	JUEGO JUNTAS MOTOR
RS 500R	15	8000B0364	1	SERIE PARAOLIO MOTORE	OIL SEAL SET, ENGINE	JEU BAGUES ETANCHEITE MOTEUR	MOTORWELLENDICHTRINGENSATZ	JUEGO RETENES ACEITE MOTOR
RS 300R	15	8000B0373	1	SERIE PARAOLIO MOTORE	OIL SEAL SET, ENGINE	JEU BAGUES ETANCHEITE MOTEUR	MOTORWELLENDICHTRINGENSATZ	JUEGO RETENES ACEITE MOTOR
RS 300R	16	M000A02607	1	MOTORE	ENGINE	MOTEUR	MOTOR	MOTOR
RS 500R	16	M000A02608	1	MOTORE	ENGINE	MOTEUR	MOTOR	MOTOR
	17	ZE0067545	1	VITE TEF M6X1,00X40 CH8	SCREW TEF M6X1.00X40 CH8	VIS TEF M6X1,00X40 CH8	SCHRAUBE TEF M6X1,00X40 CH8	TORNILLO TEF M6X1,00X40 CH8
	18	8000A6954	1	GUARNIZIONE TENDICATENA DISTRIBUZIONE	GASKET, TENSIONER ADJUSTER	JOINT TENDEUR CHAINE DISTRIBUTION	DICHTUNG STEUERKETTENSPELLER	JUNTA TENSIONADOR CADENA DISTRIBUCION
	19	Z00062728	2	VITE TE M6X1X20 CH8	SCREW TE M6X1X20 CH8	VIS TE M6X1X20 CH8	SCHRAUBE TE M6X1X20 CH8	TORNILLO TE M6X1X20 CH8

**A** VEDI TAVOLA 9  
SEE DRAWING 9  
VOIR TABLE 9  
SEHEN BILD 9  
VER TABLA 9







**RS 300R/2019**  
**RS 500R/2019**

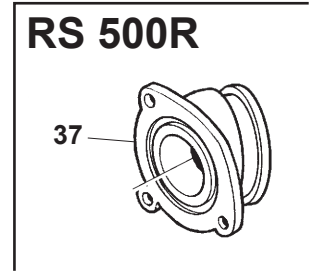
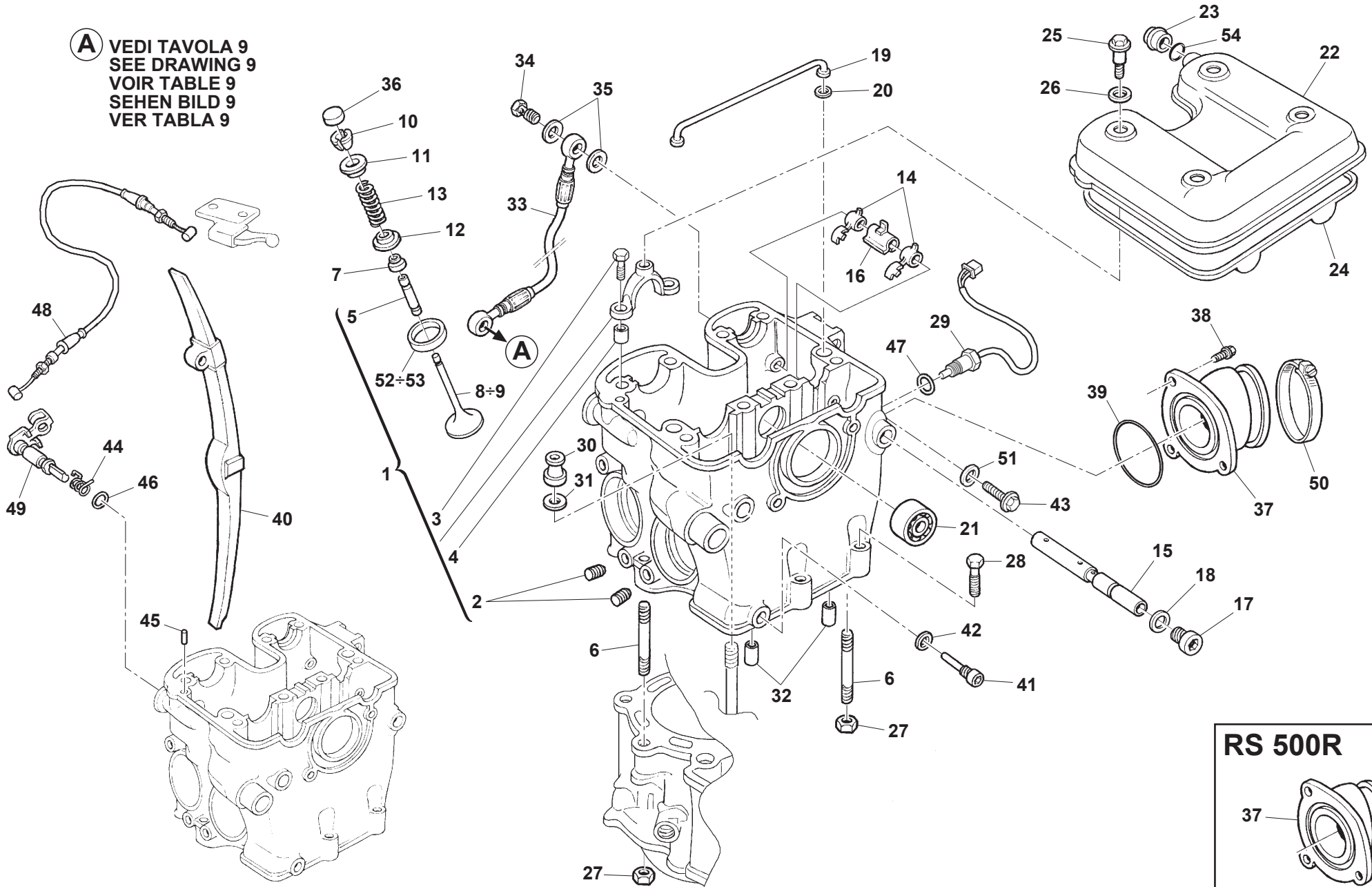
**TESTA CILINDRO - CYLINDER HEAD**  
**CULASSE - ZYLINDERKOPF**  
**CULATA**

TAVOLA  
DRAWING  
TABLE  
BILD  
TABLA

**3**

Note Notes Notes Marke Notas	Pos. No. N. Index Pos.	N. Cod. Code No. Nr. Code Code Nr N. Cod.	Q.tà Q.ty Q.te M.ge C.ad	DENOMINAZIONE	NAME	DESIGNATION	BESHREIBUNG	DENOMINACION
RS 300R	1	8000B0394	1	TESTA CILINDRO	HEAD, CYLINDER	CULASSE	ZYLINDERKOPF	CULATA
RS 500R	1	8000H1474	1	TESTA CILINDRO	HEAD, CYLINDER	CULASSE	ZYLINDERKOPF	CULATA
	2	800049792	4	INSERTO FILETTATO HELI-COIL	THREADED INSERT HELI-COIL	INSERTION FILETE HELI-COIL	GEWINDINSATZ HELI-COIL	ROSCA ROSCADA HELI-COIL
	3	8A0085071	8	VITE TCEI M6X1X25	SCREW TCEI M6X1X25	VIS TCEI M6X1X25	SCHRAUBE TCEI M6X1X25	TORNILLO TCEI M6X1X25
	4	161795501	8	BOCCOLA 8X6,4X6	BUSH 8X6,4X6	DOUILLE 8X6,4X6	BUCHSE 8X6,4X6	CASQUILLO 8X6,4X6
RS 300R	5	8000A4152	4	GUIDAVALVOLA 5 mm	GUIDE-VALVE 5 mm	GUIDE-SOUPAPE 5 mm	VENTILFUEHRUNG 5 mm	GUIA-VALVULA 5 mm
RS 500R	5	8000A4158	2	GUIDAVALVOLA SCARICO 5 mm	GUIDE, EXHAUST VALVE 5 mm	GUIDE-SOUPAPE ECHAPPEMENT 5 mm	AUSLASSVENTILFUEHRUNG 5 mm	GUIA-VALVULA ESCAPE 5 mm
RS 500R	5	8000A4159	2	GUIDAVALVOLA ASPIRAZIONE 5,5 mm	GUIDE INTAKE VALVE 5.5 mm	GUIDE-SOUPAPE D'ASPIRATION 5,5 mm	EINLASSVENTILFUEHRUNG 5,5 mm	GUIA-VALVULA ADMISION 5,5 mm
	6	800074836	2	PRIGIONIERO CILINDRO M8X51mm	STUD BOLT M8X51mm	GOUJON M8X51mm	STIFTSCHRAUBE M8X51mm	ESPARRAGO M8X51mm
RS 500R	7	8000A4136	2	PARAOLIO VALVOLA 5 mm	SEAL VALVE STEM 5 mm	BAGUE D'ETENCHEITE SOUPAPE 5 mm	WELLENDICHRING VENTIL 5 mm	RETEN DE ACEITE VALVULA 5 mm
RS 300R	7	8000A4136	4	PARAOLIO VALVOLA 5 mm	SEAL VALVE STEM 5 mm	BAGUE D'ETENCHEITE SOUPAPE 5 mm	WELLENDICHRING VENTIL 5 mm	RETEN DE ACEITE VALVULA 5 mm
RS 500R	7	8000A4137	2	PARAOLIO VALVOLA 5,5 mm	SEAL VALVE STEM 5.5 mm	BAGUE D'ETENCHEITE SOUPAPE 5,5 mm	WELLENDICHRING VENTIL 5,5 mm	RETEN DE ACEITE VALVULA 5,5 mm
RS 300R	8	8000A5440	2	VALVOLA ASPIRAZIONE TITANIO 5X30,5 mm	VALVE, INTAKE TITANIUM 5X30.5 mm	SOUPAPE ADMISSION TITANE 5X30,5 mm	VENTIL, EINLASS TITAN 5X30,5 mm	VALVULA ADMISION TITANIO 5X30,5 mm
RS 500R	8	8000A5445	2	VALVOLA ASPIRAZIONE TITANIO 5,5X37 mm	VALVE, INTAKE TITANIUM 5.5X37 mm	SOUPAPE ADMISSION TITANE 5,5X37 mm	VENTIL, EINLASS TITAN 5,5X37 mm	VALVULA ADMISION TITANIO 5,5X37 mm
RS 300R	9	8000H0185	2	VALVOLA SCARICO ACCIAIO	VALVE, EXHAUST STEEL	SOUPAPE D'ECHAPPEMENT ACIER	VENTIL, AUSLASS STHAL	VALVULA DE ESCAPE ACERO
RS 500R	9	8000H4194	2	VALVOLA SCARICO ACCIAIO	VALVE, EXHAUST STEEL	SOUPAPE D'ECHAPPEMENT ACIER	VENTIL, AUSLASS STHAL	VALVULA DE ESCAPE ACERO
RS 500R	10	8000A4106	4	SEMICONO VALVOLA 5 mm	COTTER, VALVE 5 mm	DEMI-CLAVETTE SOUPAPE 5 mm	VENTILHALBKEGEL 5 mm	SEMICONO VALVULA 5 mm
RS 300R	10	8000A4106	8	SEMICONO VALVOLA 5 mm	COTTER, VALVE 5 mm	DEMI-CLAVETTE SOUPAPE 5 mm	VENTILHALBKEGEL 5 mm	SEMICONO VALVULA 5 mm
RS 500R	10	8000A4107	4	SEMICONO VALVOLA 5,5 mm	COTTER, VALVE 5.5 mm	DEMI-CLAVETTE SOUPAPE 5,5 mm	VENTILHALBKEGEL 5,5 mm	SEMICONO VALVULA 5,5 mm
RS 500R	11	8000A4151	2	SCODELLINO MOLLA VALVOLA SCARICO 5 mm	RETAINER, EXHAUST VALVE SPRING 5 mm	FIXATION RESSORT SUPAPE ECHAPPEM. 5 mm	TELLER, AUSLASSVENTILFEDER 5 mm	RETEN, RESORTE VALVULA DESCARGA 5 mm
RS 300R	11	8000A4151	4	SCODELLINO MOLLA VALVOLA SCARICO 5 mm	RETAINER, EXHAUST VALVE SPRING 5 mm	FIXATION RESSORT SUPAPE ECHAPPEM. 5 mm	TELLER, AUSLASSVENTILFEDER 5 mm	RETEN, RESORTE VALVULA DESCARGA 5 mm
RS 500R	11	8000A4157	2	SCODELLINO MOLLA VALVOLA ASPIRAZ. 5,5 mm	RETAINER, SPRING INTAKE VALVE 5.5 mm	FIXATION RESSORT SUPAPE ASPIRATION 5,5 mm	TELLER, EINLASSVENTILFEDER 5,5 mm	RETEN, RESORTE VALVULA ADMISION 5,5 mm
RS 500R	12	800091578	2	SEDE MOLLA VALVOLA SCARICO	SEAT, SPRING EXHAUST	SIEGE RESSORT DU SOUPAPE ECHAPPEMENT	SITZ, AUSLASSVENTILFEDER	ASIENTO MUELLE VALVULA ESCAPE
RS 300R	12	800091578	4	SEDE MOLLA VALVOLA SCARICO	SEAT, SPRING EXHAUST	SIEGE RESSORT DU SOUPAPE ECHAPPEMENT	SITZ, AUSLASSVENTILFEDER	ASIENTO MUELLE VALVULA ESCAPE
RS 500R	12	8000A4135	2	SEDE MOLLA VALVOLA ASPIRAZIONE	SEAT, SPRING INTAKE	SIEGE RESSORT DU SOUPAPE ADMISSION	SITZ, ENLASS VENTILFEDER	ASIENTO MUELLE VALVULA ADMISION
RS 300R	13	800091579	4	MOLLA VALVOLA	SPRING, VALVE	RESSORT SOUPAPE	VENTILFEDER	MUELLE PARA VALVULA
RS 500R	13	8000A0568	4	MOLLA VALVOLA	SPRING, VALVE	RESSORT SOUPAPE	VENTILFEDER	MUELLE PARA VALVULA
	14	800091568	4	BILANCIERE	ARM ROCKER	CULBUTEUR	KIPPEBEL	BALANCIN
RS 300R	15	8000A5436	2	ASSE BILANCIERE	AXLE, VALVE ROCKER ARM	AXE DU CULBUTEURS	KIPPEBELACHSE	EJE BALANCIN
RS 500R	15	8000A5437	2	ASSE BILANCIERE	AXLE, VALVE ROCKER ARM	AXE CULBUTEURS	KIPPEBELACHSE	EJE BALANCIN
RS 300R	16	8000A5435	1	DISTANZIALE A MOLLA 22,5mm	SPACER, SPRING 22.5mm	ENTRETOISE 22,5mm	ABSTANDHALTER 22,5mm	DISTANCIADOR 22,5mm
RS 300R	16	8A00A5435	1	DISTANZIALE A MOLLA 23,5mm	SPACER, SPRING 23.5mm	ENTRETOISE 23,5mm	ABSTANDHALTER 23,5mm	DISTANCIADOR 23,5mm
RS 500R	16	8B00A5435	1	DISTANZIALE A MOLLA 25,8mm	SPACER, SPRING 25.8mm	ENTRETOISE 25,8mm	ABSTANDHALTER 25,8mm	DISTANCIADOR 25,8mm

**A** VEDI TAVOLA 9  
SEE DRAWING 9  
VOIR TABLE 9  
SEHEN BILD 9  
VER TABLA 9





**RS 300R/2019**  
**RS 500R/2019**

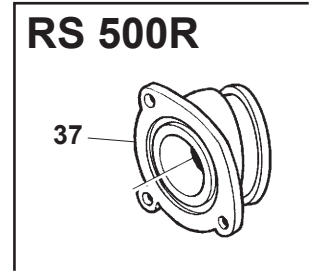
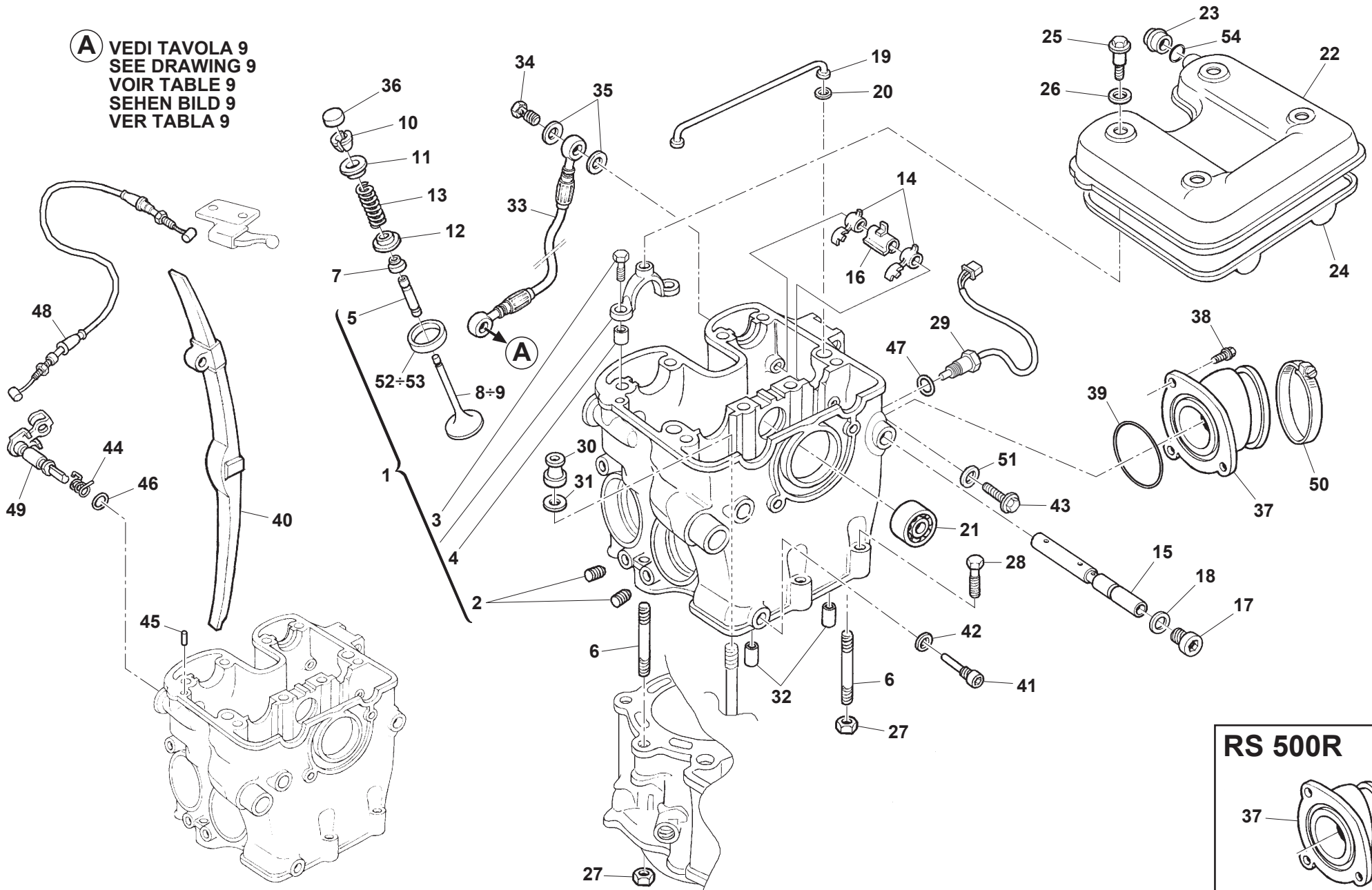
**TESTA CILINDRO - CYLINDER HEAD**  
**CULASSE - ZYLINDERKOPF**  
**CULATA**

TAVOLA  
DRAWING  
TABLE  
BILD  
TABLA

**3**

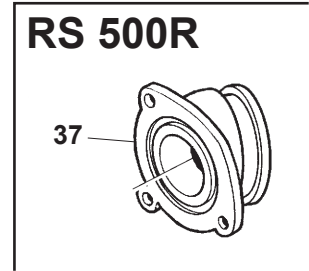
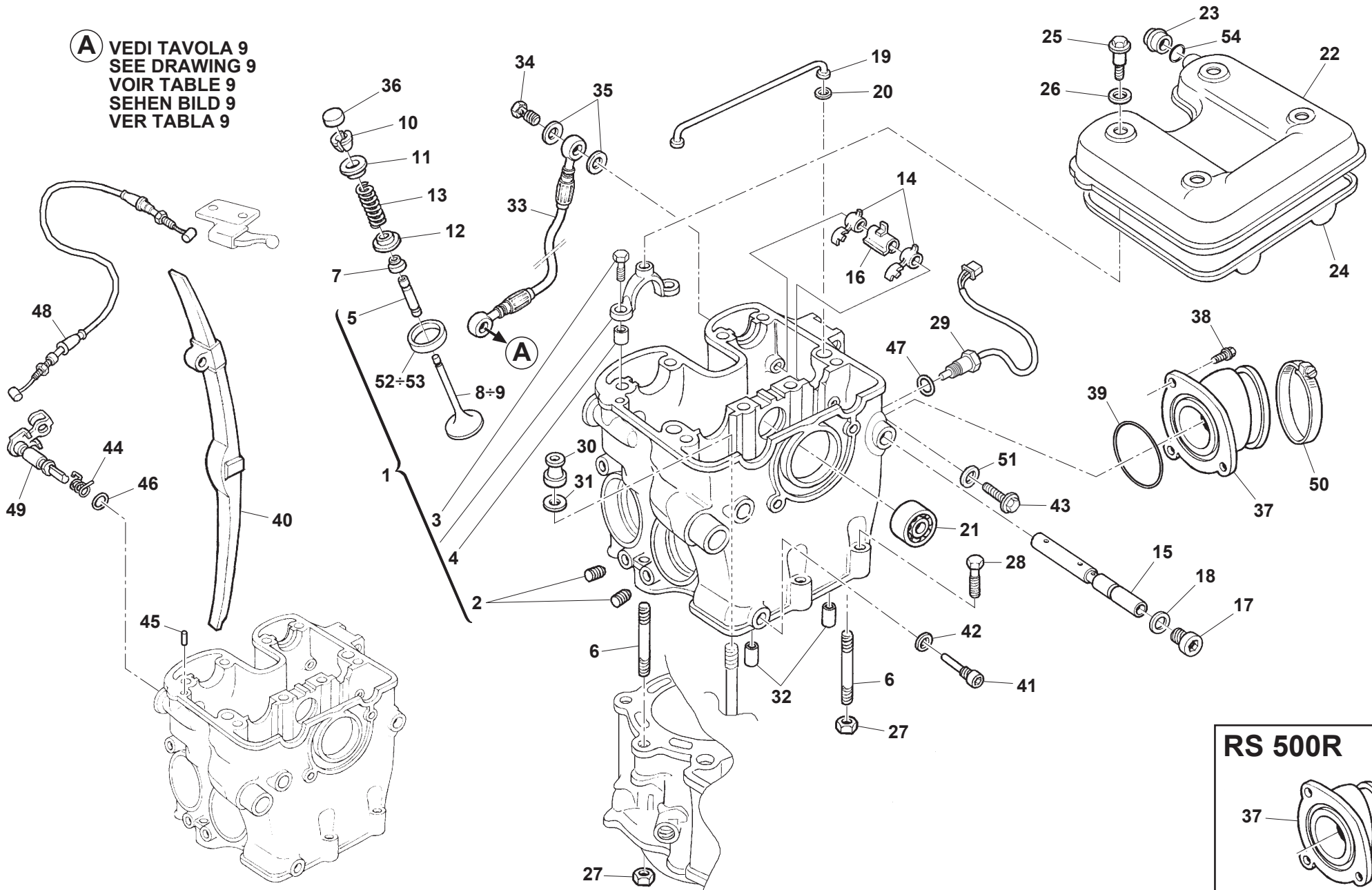
Note Notes Marke Notas	Pos. No. Index Pos.	N. Cod. Code No. Nr. Code Code Nr N. Cod.	Q.tà Q.ty Q.te M.ge C.ad	DENOMINAZIONE	NAME	DESIGNATION	BESHREIBUNG	DENOMINACION
RS 500R	16	8C00A5435	1	DISTANZIALE A MOLLA 30,8mm	SPACER, SPRING 30.8mm	ENTRETOISE 30,8mm	ABSTANDHALTER 30,8mm	DISTANCIADOR 30,8mm
	17	800099711	2	TAPPO DIN 908 M14X1,5	PLUG DIN 908 M14X1.5	BOUCHON DIN 908 M14X1,5	VERSCHLUSS DIN 908 M14X1,5	TAPON DIN 908 M14X1,5
	18	800047763	2	RONDELLA 17,9X14,2X1,5 mm	WASHER 17.9X14.2X1.5 mm	RONDELLE 17,9X14,2X1,5 mm	SCHEIBE 17,9X14,2X1,5 mm	ARANDELA 17,9X14,2X1,5 mm
RS 300R	19	800091583	1	TUBO OLIO	HOSE, OIL	TUYAU HUILE	OELSCHLAUCH	MANGUITO ACEITE
RS 500R	19	800099834	1	TUBO OLIO	HOSE, OIL	TUYAU HUILE	OELSCHLAUCH	MANGUERA ACEITE
	20	800091584	2	ANELLO O-RING 2018 1,78 D4,48	O-RING 2018 1.78 D4.48	JOINT TORIQUE 2018 1,78 D4,48	O-RING 2018 1,78 D4,48	JUNTA TORICA 2018 1,78 D4,48
	21	800034317	1	CUSCINETTO A SFERE 12X28X8	BEARING, BALL 12X28X8	ROULEMENT A BILLES 12X28X8	KUGELLAGER 12X28X8	COJINETE DE BOLAS 12X28X8
RS 500R	22	M0A0P01985	1	COPERCHIO VALVOLE	COVER, CYLINDER HEAD	COUVERCLE CULASSE	DECKEL, ZYLINDERKOPF	CUBIERTA CULATA
RS 300R	22	M000P00110	1	COPERCHIO VALVOLE	COVER, CYLINDER HEAD	COUVERCLE CULASSE	DECKEL, ZYLINDERKOPF	CUBIERTA CULATA
	23	8000A7039	1	RACCORDO SFIATO	BREATHER PIPE FITTING	RACCORD RENIFLARD	ENTLUFTUNGSANSCHLUSS	RACOR RESPIRADERO
RS 300R	24	800091566	1	GUARNIZIONE COPERCHIO VALVOLE	GASKET CYLINDER HEAD COVER	JOINT, COUVERCLE CULASSE	DICHTUNG, ZYLINDERKOPFDECKEL	JUNTA CUBIERTA CULATA
RS 500R	24	800099837	1	GUARNIZIONE COPERCHIO VALVOLE	GASKET CYLINDER HEAD COVER	JOINT, COUVERCLE CULASSE	DICHTUNG, ZYLINDERKOPFDECKEL	JUNTA CUBIERTA CULATA
	25	Z00091587	4	VITE	SCREW	VIS	SCHRAUBE	TORNILLO
	26	800091588	4	RONDELLA	WASHER	RONDELLE	SCHEIBE	ARANDELA
	27	Z00054700	2	DADO	NUT	ECROU	MUTTER	TUERCA
	28	Z00062730	2	VITE TE M6X1X30 CH8	SCREW TE M6X1X30 CH8	VIS TE M6X1X30 CH8	SCHRAUBE TE M6X1X30 CH8	TORNILLO TE M6X1X30 CH8
	28	ZE0067545	1	VITE TEF M6X1,00X40 CH8	SCREW TEF M6X1.00X40 CH8	VIS TEF M6X1,00X40 CH8	SCHRAUBE TEF M6X1,00X40 CH8	TORNILLO TEF M6X1,00X40 CH8
	29	8000H3649	1	SENSORE TEMPERATURA ACQUA	WATWER TEMPERATURE SENSOR	CAPTEUR DE TEMPERATURE EAU	WASSERTEMPERATURESENSOR	SENSOR TEMPERATURA AGUA
	30	800091589	4	DADO	NUT	ECROU	MUTTER	TUERCA
	31	Z00023374	4	RONDELLA	WASHER	RONDELLE	SCHEIBE	ARANDELA
	32	8000H0278	4	BOCCOLA	BUSH	DOUILLE	BUCHSE	BUJE
RS 300R	33	80A0A0232	1	TUBO OLIO	HOSE, OIL	TUYAU HUILE	OELSCHLAUCH	MANGUITO ACEITE
RS 500R	33	8AA0A0232	1	TUBO OLIO	HOSE, OIL	TUYAU HUILE	OELSCHLAUCH	MANGUERA ACEITE
	34	8A00A0574	2	VITE FORATA	BANJO BOLT	VIS CREUSE	HOHLSCHRAUBE	TORNILLO TALADRADO
	35	800021480	4	RONDELLA	WASHER	RONDELLE	SCHEIBE	ARANDELA
	36	8000A4162	4	PASTIGLIA VALVOLA 1,60 mm	PAD, VALVE ADJUSTING 1.60 mm	PASTILLE REGLAGE CULBETEUR 1,60 mm	VENTILKAEPFCHEN 1,60 mm	REGISTRO BALANCIN 1,60 mm
	36	8A00A4162	4	PASTIGLIA VALVOLA 1,65 mm	PAD, VALVE ADJUSTING 1.65 mm	PASTILLE REGLAGE CULBETEUR 1,65 mm	VENTILKAEPFCHEN 1,65 mm	REGISTRO BALANCIN 1,65 mm
	36	8B00A4162	4	PASTIGLIA VALVOLA 1,70 mm	PAD, VALVE ADJUSTING 1.70 mm	PASTILLE REGLAGE CULBETEUR 1,70 mm	VENTILKAEPFCHEN 1,70 mm	REGISTRO BALANCIN 1,70 mm
	36	8C00A4162	4	PASTIGLIA VALVOLA 1,75 mm	PAD, VALVE ADJUSTING 1.75 mm	PASTILLE REGLAGE CULBETEUR 1,75 mm	VENTILKAEPFCHEN 1,75 mm	REGISTRO BALANCIN 1,75 mm
	36	8D00A4162	4	PASTIGLIA VALVOLA 1,80 mm	PAD, VALVE ADJUSTING 1.80 mm	PASTILLE REGLAGE CULBETEUR 1,80 mm	VENTILKAEPFCHEN 1,80 mm	REGISTRO BALANCIN 1,80 mm
	36	8E00A4162	4	PASTIGLIA VALVOLA 1,85 mm	PAD, VALVE ADJUSTING 1.85 mm	PASTILLE REGLAGE CULBETEUR 1,85 mm	VENTILKAEPFCHEN 1,85 mm	REGISTRO BALANCIN 1,85 mm
	36	8F00A4162	4	PASTIGLIA VALVOLA 1,90 mm	PAD, VALVE ADJUSTING 1.90 mm	PASTILLE REGLAGE CULBETEUR 1,90 mm	VENTILKAEPFCHEN 1,90 mm	REGISTRO BALANCIN 1,90 mm
	36	8G00A4162	4	PASTIGLIA VALVOLA 1,95 mm	PAD, VALVE ADJUSTING 1.95 mm	PASTILLE REGLAGE CULBETEUR 1,95 mm	VENTILKAEPFCHEN 1,95 mm	REGISTRO BALANCIN 1,95 mm

**A** VEDI TAVOLA 9  
SEE DRAWING 9  
VOIR TABLE 9  
SEHEN BILD 9  
VER TABLA 9

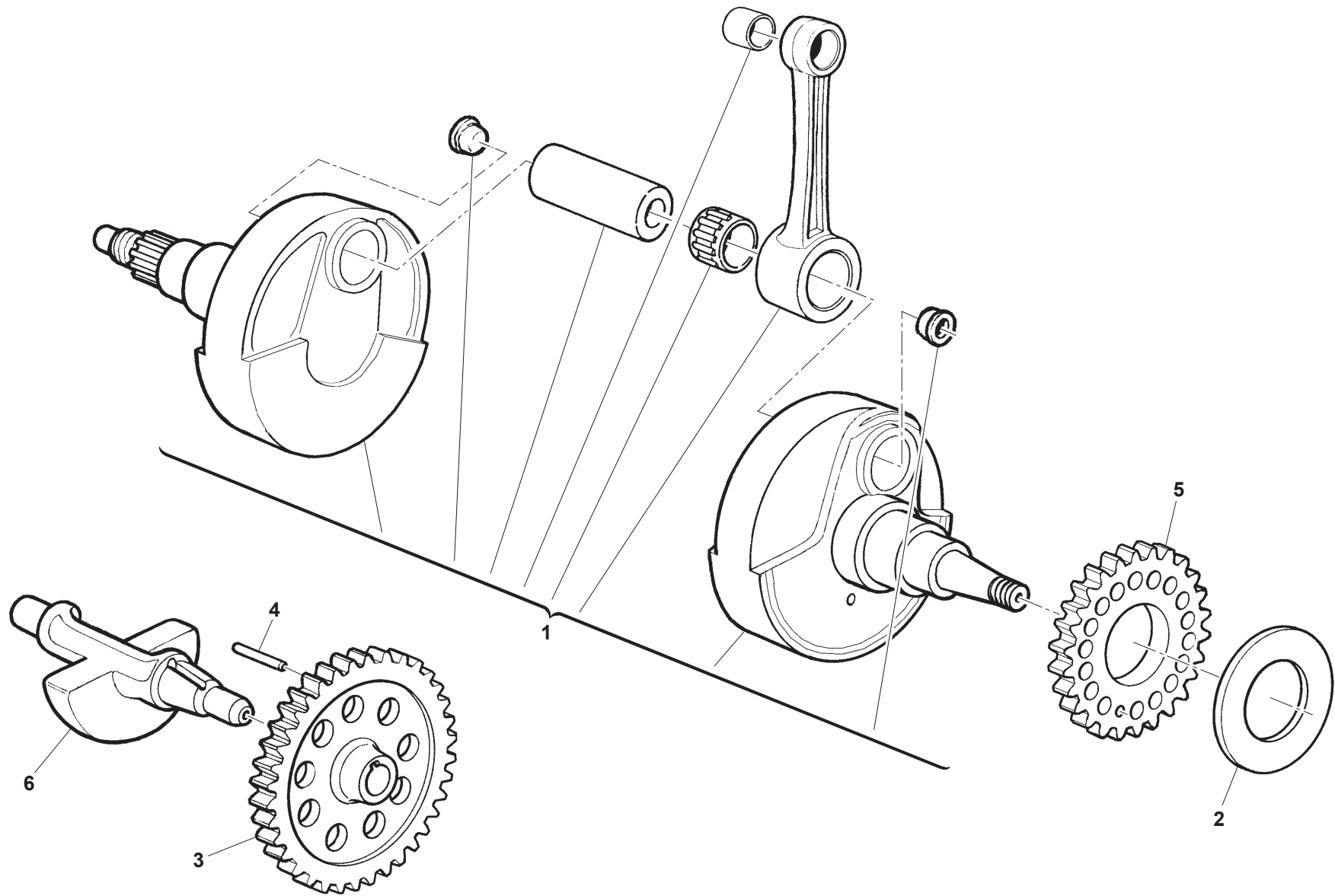


Note Notes Notas	Pos. N. Index Pos.	N. Cod. Code No. Nr. Code Code Nr N. Cod.	Q.tà Q.ty Q.te M.ge C.ad	DENOMINAZIONE	NAME	DESIGNATION	BESHREIBUNG	DENOMINACION
	36	8H00A4162	4	PASTIGLIA VALVOLA 2,00 mm	PAD, VALVE ADJUSTING 2.00 mm	PASTILLE REGLAGE CULBETEUR 2,00 mm	VENTILKAEPFCHEN 2,00 mm	REGISTRO BALANCIN 2,00 mm
	36	8J00A4162	4	PASTIGLIA VALVOLA 2,05 mm	PAD, VALVE ADJUSTING 2.05 mm	PASTILLE REGLAGE CULBETEUR 2,05 mm	VENTILKAEPFCHEN 2,05 mm	REGISTRO BALANCIN 2,05 mm
	36	8K00A4162	4	PASTIGLIA VALVOLA 2,10 mm	PAD, VALVE ADJUSTING 2.10 mm	PASTILLE REGLAGE CULBETEUR 2,10 mm	VENTILKAEPFCHEN 2,10 mm	REGISTRO BALANCIN 2,10 mm
	36	8L00A4162	4	PASTIGLIA VALVOLA 2,15 mm	PAD, VALVE ADJUSTING 2.15 mm	PASTILLE REGLAGE CULBETEUR 2,15 mm	VENTILKAEPFCHEN 2,15 mm	REGISTRO BALANCIN 2,15 mm
	36	8M00A4162	4	PASTIGLIA VALVOLA 2,20 mm	PAD, VALVE ADJUSTING 2.20 mm	PASTILLE REGLAGE CULBETEUR 2,20 mm	VENTILKAEPFCHEN 2,20 mm	REGISTRO BALANCIN 2,20 mm
	36	8N00A4162	4	PASTIGLIA VALVOLA 2,25 mm	PAD, VALVE ADJUSTING 2.25 mm	PASTILLE REGLAGE CULBETEUR 2,25 mm	VENTILKAEPFCHEN 2,25 mm	REGISTRO BALANCIN 2,25 mm
	36	8P00A4162	4	PASTIGLIA VALVOLA 2,30 mm	PAD, VALVE ADJUSTING 2.30 mm	PASTILLE REGLAGE CULBETEUR 2,30 mm	VENTILKAEPFCHEN 2,30 mm	REGISTRO BALANCIN 2,30 mm
	36	8R00A4162	4	PASTIGLIA VALVOLA 2,35 mm	PAD, VALVE ADJUSTING 2.35 mm	PASTILLE REGLAGE CULBETEUR 2,35 mm	VENTILKAEPFCHEN 2,35 mm	REGISTRO BALANCIN 2,35 mm
	36	8S00A4162	4	PASTIGLIA VALVOLA 2,40 mm	PAD, VALVE ADJUSTING 2.40 mm	PASTILLE REGLAGE CULBETEUR 2,40 mm	VENTILKAEPFCHEN 2,40 mm	REGISTRO BALANCIN 2,40 mm
	36	8T00A4162	4	PASTIGLIA VALVOLA 2,45 mm	PAD, VALVE ADJUSTING 2.45 mm	PASTILLE REGLAGE CULBETEUR 2,45 mm	VENTILKAEPFCHEN 2,45 mm	REGISTRO BALANCIN 2,45 mm
	36	8U00A4162	4	PASTIGLIA VALVOLA 2,50 mm	PAD, VALVE ADJUSTING 2.50 mm	PASTILLE REGLAGE CULBETEUR 2,50 mm	VENTILKAEPFCHEN 2,50 mm	REGISTRO BALANCIN 2,50 mm
	36	8V00A4162	4	PASTIGLIA VALVOLA 2,55 mm	PAD, VALVE ADJUSTING 2.55 mm	PASTILLE REGLAGE CULBETEUR 2,55 mm	VENTILKAEPFCHEN 2,55 mm	REGISTRO BALANCIN 2,55 mm
	36	8W00A4162	4	PASTIGLIA VALVOLA 2,60 mm	PAD, VALVE ADJUSTING 2.60 mm	PASTILLE REGLAGE CULBETEUR 2,60 mm	VENTILKAEPFCHEN 2,60 mm	REGISTRO BALANCIN 2,60 mm
RS 500R	37	8000B0357	1	COLLETTORE ASPIRAZIONE	MANIFOLD, INTAKE	COLLECTEUR ADMISSION	EINSATZ KRUEMMER	COLECTOR ADMISION
RS 300R	37	8000B0369	1	COLLETTORE ASPIRAZIONE	MANIFOLD, INTAKE	COLLECTEUR ADMISSION	EINSATZ KRUEMMER	COLECTOR ADMISION
	38	60ND02509	3	VITE TCEI M6X1X20 CH5	SCREW TCEI M6X1X20 CH5	VIS TCEI M6X1X20 CH5	SCHRAUBE TCEI M6X1X20 CH5	TORNILLO TCEI M6X1X20 CH5
	39	8A0028553	1	ANELLO O-RING 3200 2,62X50,47	O-RING 3200	JOINT TORIQUE 3200	O-RING 3200	JUNTA TORICA 3200
	40	800091553	1	PATTINO GUIDA CATENA DISTRIBUZIONE	GUIDE, TIMING CHAIN	PATIN GUIDE CHAINE DISTRIBUTION	STEUERKETTENFUEHRUNG	GUIA CADENA DISTRIBUCION
	41	161535902	1	VITE	SCREW	VIS	SCHRAUBE	TORNILLO
	42	800045194	1	RONDELLA 14X8,2X1	WASHER 14X8.2X1	RONDELLE 14X8,2X1	SCHEIBE 14X8,2X1	ARANDELA 14X8,2X1
	43	ZD0067997	1	VITE TE M5X0,8X8	SCREW TE M5X0.8X8	VIS TE M5X0,8X8	SCHRAUBE TE M5X0,8X8	TORNILLO TE M5X0,8X8
	44	800099687	1	MOLLA ALZAVOLLE	SPRING	RESSORT	FEDER	MUELLE
	45	800044298	1	RULLINO CILINDRICO 19,8X4	ROLLER 19.8X4	ROULEAU 19,8X4	ROLLE 19,8X4	RULO 19,8X4
	46	800023107	1	ANELLO O-RING 8,73-1,78	O-RING 8.73-1.78	JOINT TORIQUE 8,73-1,78	O-RING 8,73-1,78	JUNTA TORICA 8,73-1,78
	47	8A0023108	4	ANELLO O-RING 2037 1,78X9,25	O RING 2037 1.78X9.25	JOINT TORIQUE 2037 1,78X9,25	O-RING 2037 1,78X9,25	JUNTA TORICA 2037 1,78X9,25
	48	8000A7777	1	CAVO ALZAVOLLE	CABLE, DECOMPRESSION	CABLE DECOMPRESSEUR	DEKOMPRESSIONSSEIL	TRANSMISION DESCOMPRESION
	49	800099684	1	LEVA ALZAVOLLE	LEVER, VALVE LIFTER	LEVIER DECOMPRESSEUR	DEKOMPRESSIONS HEBEL	PALANCA DECOMPRESION
	50	8000A7693	1	FASCETTA	CLAMP	COLLIER	KLAMMER	ABRAZADERA
	51	62N015672	1	RONDELLA ALLUMINIO 10X5,1X1 mm	ALUMINIUM WASHER 10X5.1X1 mm	RONDELLE EN ALUMINIUM 10X5,1X1 mm	ALUMINIUM SCHEIBE 10X5,1X1 mm	ARANDELA DE ALUMINIO 10X5,1X1 mm
RS 300R	52	8000A5447	2	SEDE VALVOLA ASPIRAZIONE	INTAKE VALVE SEAT	LOGEMENT SOUPEPE D'ADMISSION	EINLASSVENTILSITZ	ASIENTO VALVULA ADMISION
RS 500R	52	8000A5450	2	SEDE VALVOLA ASPIRAZIONE	INTAKE VALVE SEAT	LOGEMENT SOUPEPE D'ADMISSION	EINLASSVENTILSITZ	ASIENTO VALVULA ADMISION
RS 300R	53	8000A5446	2	SEDE VALVOLA SCARICO	OUTLET VALVE SEAT	LOGEMENT SOUPEPE D'ECHAPPEMENT	AUSLASSVENTILSITZ	ASIENTO VALVULA ESCAPE
RS 500R	53	8000A5449	2	SEDE VALVOLA SCARICO	OUTLET VALVE SEAT	LOGEMENT SOUPEPE D'ECHAPPEMENT	AUSLASSVENTILSITZ	ASIENTO VALVULA ESCAPE

**A** VEDI TAVOLA 9  
SEE DRAWING 9  
VOIR TABLE 9  
SEHEN BILD 9  
VER TABLA 9

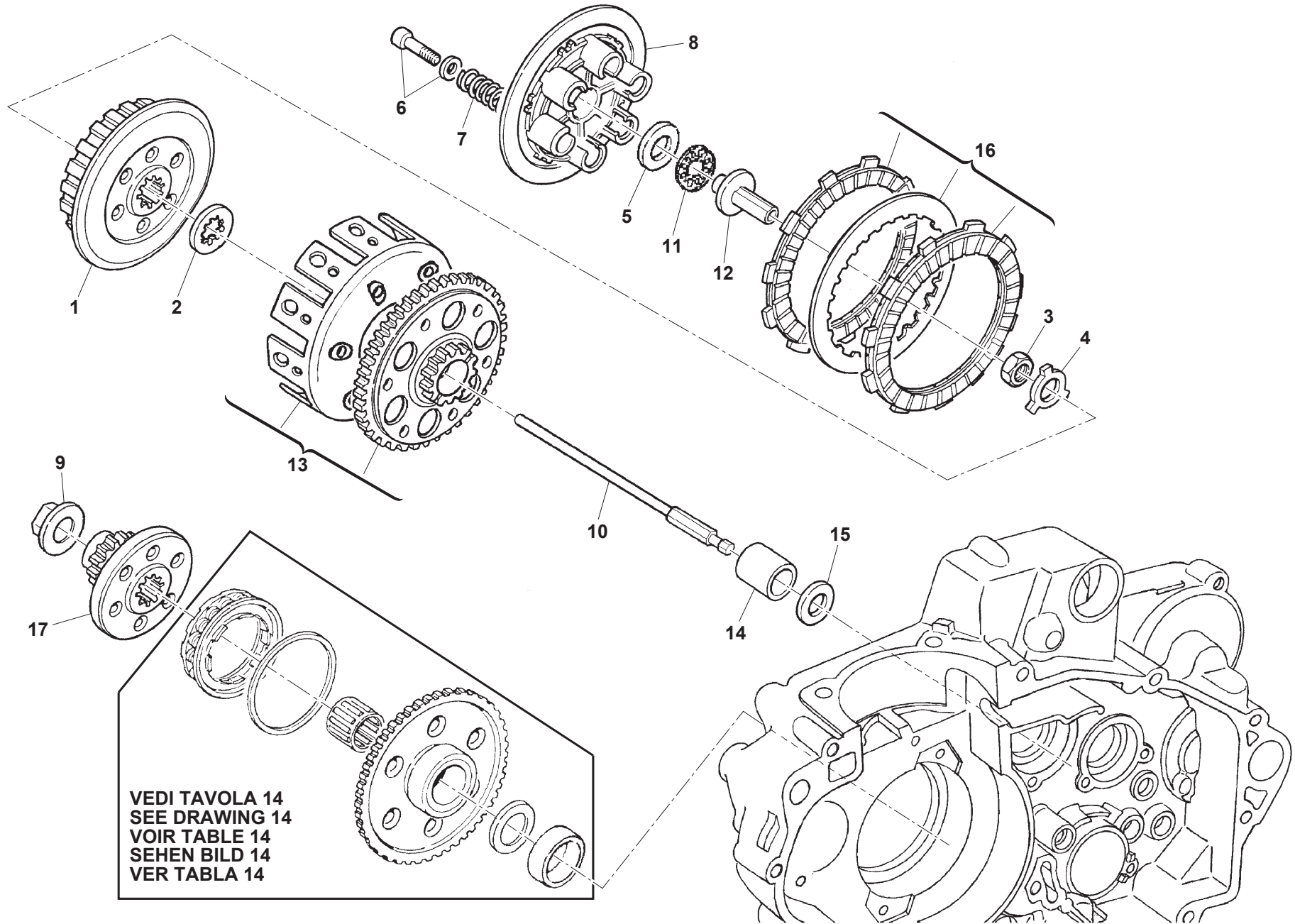




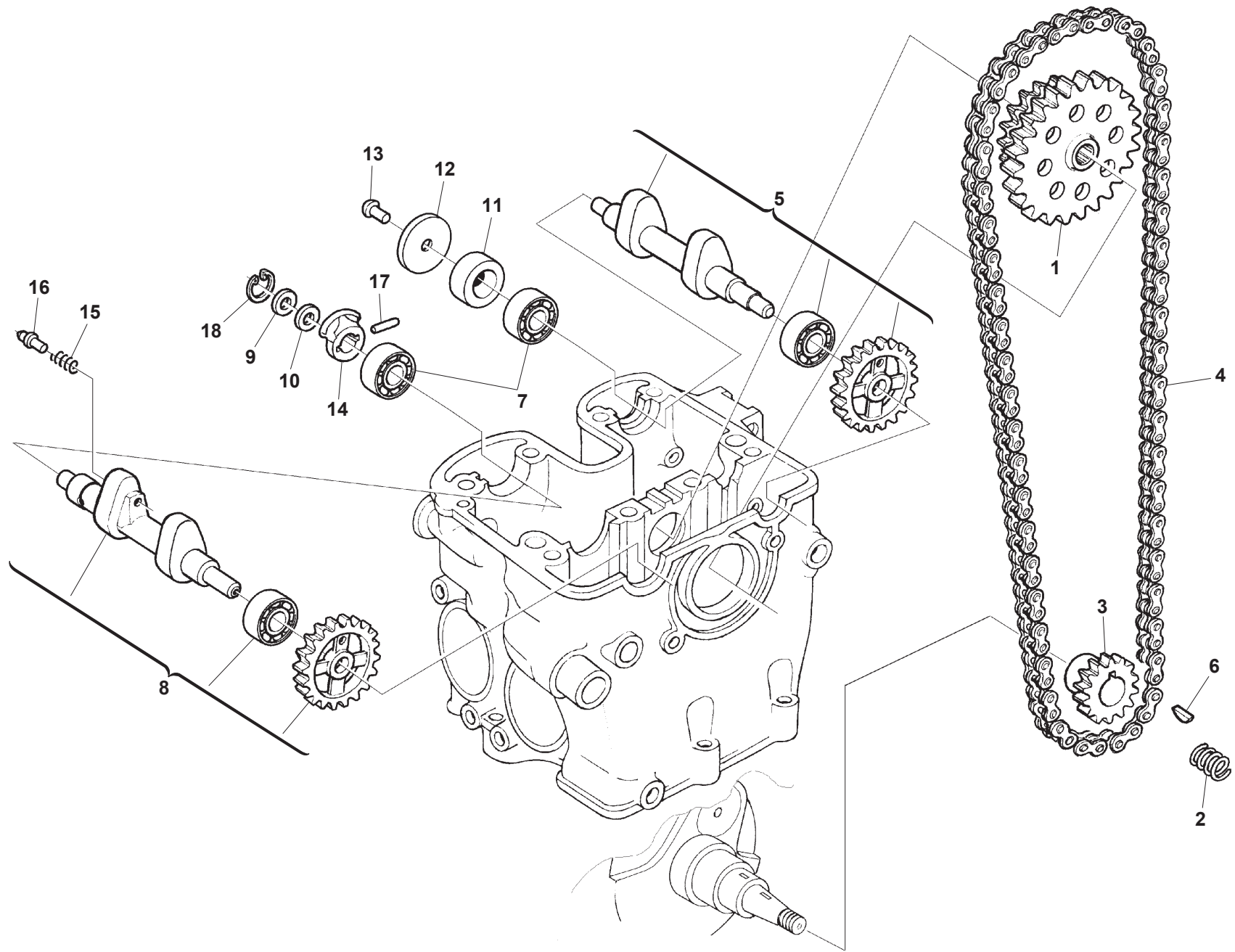














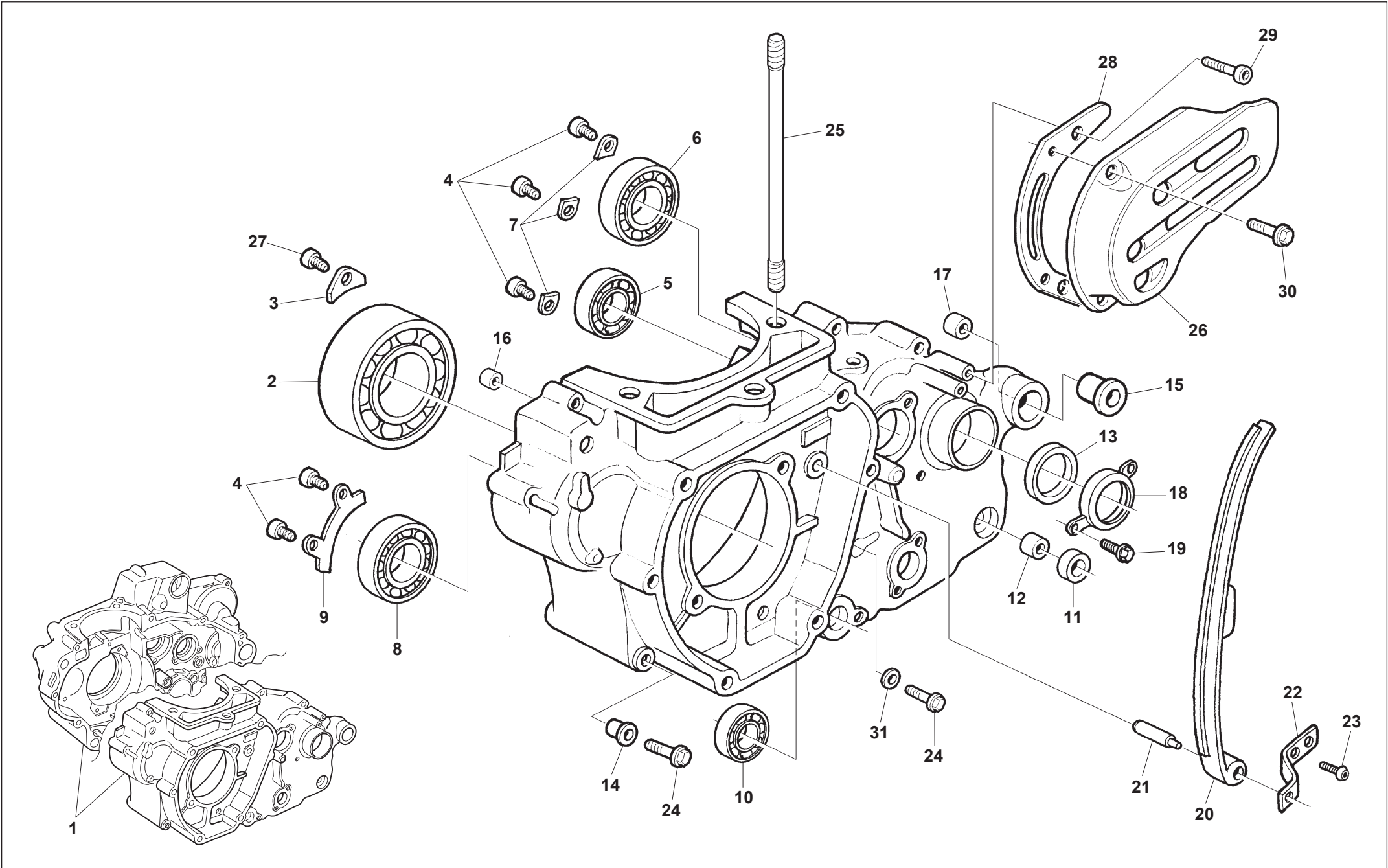
**RS 300R/2019**  
**RS 500R/2019**

**DISTRIBUZIONE - VALVE TIMING**  
**DISTRIBUTION - VENTILSTEUERUNG**  
**DISTRIBUCION**

TAVOLA  
DRAWING  
TABLE  
BILD  
TABLA

**6**

Note Notes Marke Notas	Pos. No. N. Index Pos.	N. Cod. Code No. Nr. Code Code Nr N. Cod.	Q.tà Q.ty Q.te M.ge C.ad	DENOMINAZIONE	NAME	DESIGNATION	BESHREIBUNG	DENOMINACION
RS 300R	1	8000A4791	1	INGRANAGGIO RINVIO DISTRIBUZIONE Z33/34	GEAR, TIMING T33/34	ENGRANAGE DISTRIBUTION D33/34	STEUERZAHNRAD Z33/34	ENGRANAJE DISTRIBUCCION D33/34
RS 500R	1	8000A4790	1	INGRANAGGIO RINVIO DISTRIBUZIONE Z36/34	GEAR, TIMING T36/34	ENGRANAGE DISTRIBUTION D36/34	STEUERZAHNRAD Z36/34	ENGRANAJE DISTRIBUCCION D36/34
	2	800061275	1	MOLLA	SPRING	RESSORT	FEDER	MUELLE
	3	8C0063811	1	INGRANAGGIO DISTRIBUZIONE Z17	TIMING GEAR T17	PIGNON DISTRIBUTION D17	STEUERZAHNRAD Z17	ENGRANAJE DISTRIBUCCION D17
RS 300R	4	8F0035794	1	CATENA DISTRIBUZIONE	CHAIN, TIMING	CHAINE DISTRIBUTION	STEUERKETTE	CADENA DISTRIBUCION
RS 500R	4	8B0035794	1	CATENA DISTRIBUZIONE	CHAIN, TIMING	CHAINE DISTRIBUTION	STEUERKETTE	CADENA DISTRIBUCION
RS 300R	5	8000A5592	1	ALBERO A CAMME ASPIRAZIONE	CAM SHAFT, INTAKE	ARBRE A CAMES ASPIRATION	ENLASS NOCKENWELLE	ARBOL LEVAS ADMISION
RS 500R	5	8000A5595	1	ALBERO A CAMME ASPIRAZIONE	CAM SHAFT, INTAKE	ARBRE A CAMES ASPIRATION	ENLASS NOCKENWELLE	ARBOL LEVAS ADMISION
	6	161509801	1	CHIAVETTA WOODRUFF	KEY, WOODRUFF	CLAVETTE, DEMI-LUNE WOODRUFF	EINLEGE KEIL, WOODRUFF	CHAVETA WOODRUFF
	7	800034317	2	CUSCINETTO A SFERE 12X28X8	BEARING, BALL 12X28X8	ROULEMENT A BILLES 12X28X8	KUGELLAGER 12X28X8	COJINETE DE BOLAS 12X28X8
RS 300R	8	800099694	1	ALBERO A CAMME SCARICO	CAM SHAFT, EXHAUST	ARBRE A CAMES ECHAPPEMENT	AUSLASS NOCKENWELLE	ARBOL LEVAS ESCAPE
RS 500R	8	8000A4953	1	ALBERO A CAMME SCARICO	CAM SHAFT, EXHAUST	ARBRE A CAMES ECHAPPEMENT	AUSLASS NOCKENWELLE	ARBOL LEVAS ESCAPE
	9	8A00H0597	1	RONDELLA RASAMENTO 16X19,2 X0,8	WASHER, THRUST 16X19.2 X0.8	RONDELLE DE BUTEE 16X19,2 X0,8	DISTANZSCHEIBE 16X19,2 X0,8	ARANDELA DE SEPARACION 16X19,2 X0,8
	10	8000H0597	1	RONDELLA RASAMENTO 16X19,2X1	WASHER, THRUST 16X19.2X1	RONDELLE DE BUTEE 16X19,2X1	DISTANZSCHEIBE 16X19,2X1	ARANDELA DE SEPARACION 16X19,2X1
	11	8000A6271	1	DISTANZIALE	SPACER	ENTRETOISE	ABSTANDHALTER	DISTANCIADOR
	12	800099703	1	DISCO CENTRIFUGO	CENTRIFUGAL DISC	DISQUE CENTRIFUGE	SCHEIBE	DISCO CENTRIFUGO
	13	Z00055699	1	VITE TCEI M6X1X10	SCREW TCEI M6X1X10	VIS TCEI M6X1X10	SCHRAUBE TCEI M6X1X10	TORNILLO TCEI M6X1X10
RS 300R	14	8000A9450	1	MASSA ALZAVOLVA	WEIGHT, VALVE LIFTER	MASSELOTTE DECOMPRESSEUR	GEWICHT, DEKOMPRESSION	MASA DECOMPRESION
RS 500R	14	8000A8994	1	MASSA ALZAVOLVA	WEIGHT, VALVE LIFTER	MASSELOTTE DECOMPRESSEUR	GEWICHT, DEKOMPRESSION	MASA DECOMPRESION
	15	800099699	1	MOLLA	SPRING	RESSORT	FEDER	MUELLE
	16	800099700	1	PERNO	PIN	PIVOT	BOLZEN	PERNO
	17	800099701	1	RULLINO B4X21,8	ROLLER B4X21.8	ROULEAU B4X21,8	ROLLE B4X21,8	RULO B4X21,8
	18	66N021205	1	ANELLO SEEGER 16 mm	CIRCLIP 16 mm	CIRCLIP 16 mm	SEEGERRING 16 mm	ANILLO SEEGER 16 mm





**RS 300R/2019**  
**RS 500R/2019**

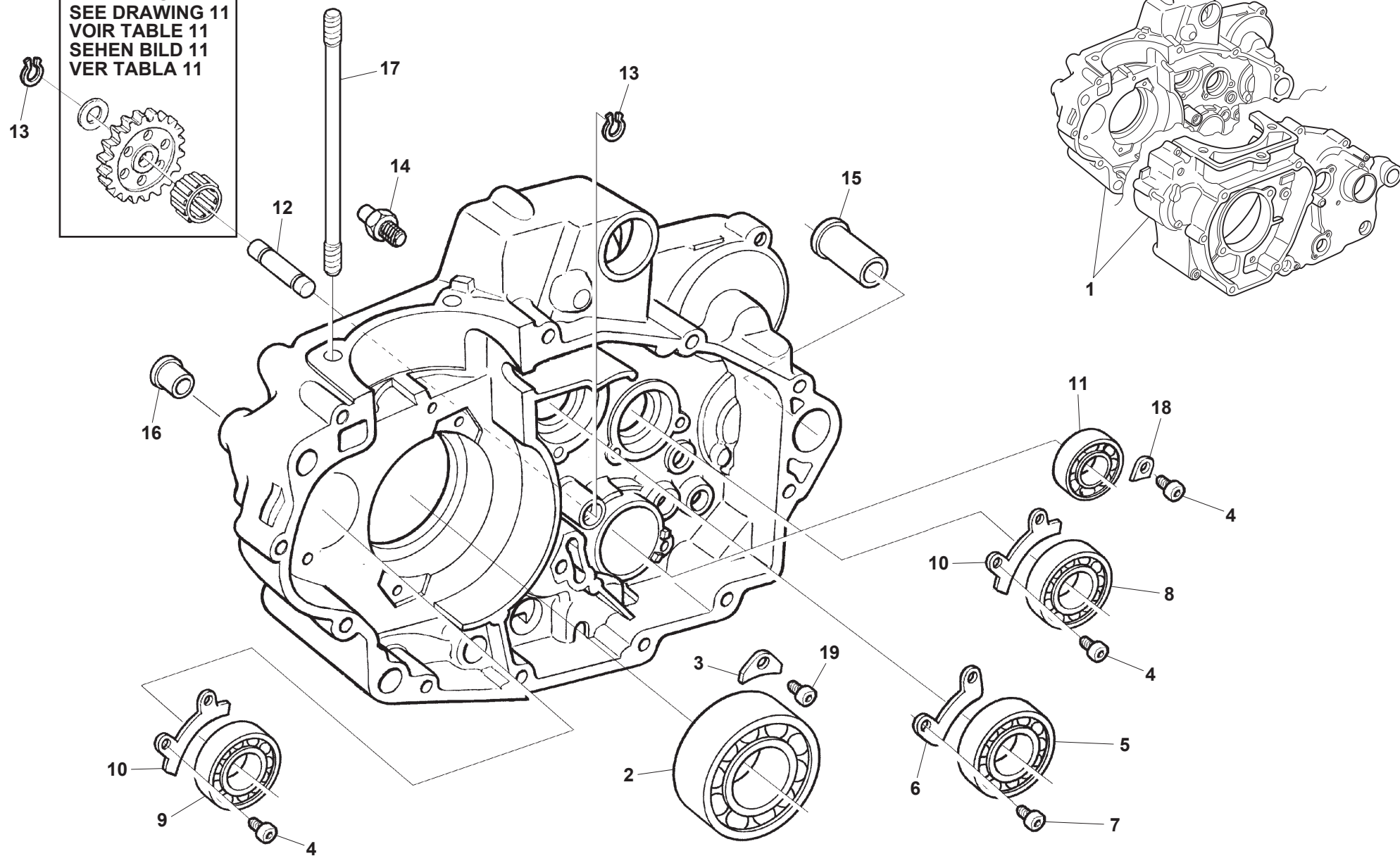
**SEMICARTER SINISTRO - L.H. HALF CRANKCASE**  
**CARTER GAUCHE - GEHAUSEDECKEL LINKS**  
**BANCADA IZQUERDA**

TAVOLA  
DRAWING  
TABLE  
BILD  
TABLA

7

Note Notes Notes Marke Notas	Pos. No. N. Index Pos.	N. Cod. Code No. Nr. Code Code Nr N. Cod.	Q.tà Q.ty Q.te M.ge C.ad	DENOMINAZIONE	NAME	DESIGNATION	BESHREIBUNG	DENOMINACION
	1	8A00A5671	1	CARTER MOTORE	CRANKCASE SET	CARTER MOTEUR	KURBELWELLENGEHAUSE	CARTER MOTOR
	2	800099846	1	CUSCINETTO A SFERE 30X72X19 mm	BALL BEARING 30X72X19 mm	ROULEMENT A BILLES 30X72X19 mm	KUGELLAGER 30X72X19 mm	COJINETE DE BOLAS 30X72X19 mm
	3	800097941	2	PIASTRINA RITEGNO CUSCINETTO	RETAINER, BEARING	PLAQUE ARRET ROULEMENT	STOPPLATTE, LAGER	PLACA RETENCION COJINETE
	4	YA0055241	3	VITE TCEI M6X1,00X14 CH5	SCREW TCEI M6X1.00X14 CH5	VIS TCEI M6X1,00X14 CH5	SCHRAUBE TCEI M6X1,00X14 CH5	TORNILLO TCEI M6X1,00X14 CH5
	5	800099847	1	CUSCINETTO A SFERE 17X40X12	BEARING, DRIVE SHAFT, RH 17X40X12	ROULEMENT A BILLES 17X40X12	KUGELLAGER 17X40X12	COJINETE DE BOLAS 17X40X12
	6	8A0043567	1	CUSCINETTO 25X52X15mm	BEARING 25X52X15mm	ROULEMENT 25X52X15mm	LAGER 25X52X15mm	COJINETE 25X52X15mm
	7	800051746	3	PIASTRINA RITEGNO CUSCINETTO	RETAINER, BEARING	PLAQUE ARRET ROULEMENT	STOPPLATTE, LAGER	PLACA RETENCION COJINETE
	8	8A0019768	1	CUSCINETTO A SFERE	BEARING, BALL	ROULEMENT A BILLES	KUGELLAGER	COJINETE DE BOLAS
	9	800091602	1	PIASTRINA RITEGNO CUSCINETTO	RETAINER, BEARING	PLAQUE ARRET ROULEMENT	STOPPLATTE, LAGER	PLACA RETENCION COJINETE
	10	800065884	1	CUSCINETTO A SFERE 37X25X7	BEARING, RADIAL BALL 37X25X7	ROULEMENT A BILLES 37X25X7	KUGELLAGER 37X25X7	COJINETE DE BOLAS 37X25X7
	11	800034451	1	PARAOLIO 12X19X5	OIL SEAL 12X19X5	BAGUE D'ETANCHEITE 12X19X5	WELLENDICHRING 12X19X5	RETEN DE ACEITE 12X19X5
	12	8A0065847	1	BOCCOLA	BUSH	DOUILLE	BUCHSE	BUJE
	13	800059977	1	PARAOLIO 32X40X5	SEAL, OIL 32X40X5	BAGUE D'ETANCHEITE 32X40X5	WELLENDICHRING 32X40X5	RETEN DE ACEITE 32X40X5
	14	161077703	2	BOCCOLA FLANGIATA	BUSH WITH COLLAR	DOUILLE BRIDEE	GEFLANSCHBUCHSE	CASQUILLO REBORDEADO
	15	800073500	1	BOCCOLA FORCELLONE	BUSHING, SWING ARM	DOUILLE, BRAS OSCILLANT	HULSE, SCHWINGE	COLLAR BASCULANTE
	16	161077601	1	BOCCOLA 13X8,5X15	BUSH 13X8.5X15	DOUILLE 13X8,5X15	BUCHSE 13X8,5X15	BUJE 13X8,5X15
	17	161459002	1	BOCCOLA 22X17,5X15	BUSH 22X17.5X15	DOUILLE 22X17,5X15	BUCHSE 22X17,5X15	BUJE 22X17,5X15
	18	800099850	1	PIASTRINA RITEGNO PARAOLIO	PLATE HOLDING OIL SEAL	PLAQUETTE FIXATION JBAGUE ETANCHEITE	HALTEPLATTE WELLENDICHRING	PLACA SUJECION RETEN ACEITE
	19	Z00067997	2	VITE TEF M5X0,8X12	SCREW TEF M5X0.8X12	VIS TEF M5X0,8X12	SCHRAUBE TEF M5X0,8X12	TORNILLO TEF M5X0,8X12
RS 300R	20	8000H0241	1	PATTINO TENDICATENA DISTRIBUZIONE	TENSIONER, CAM CHAIN	PATIN TENDEUR CHAINE DISTRIBUTION	STEUERKETTENGLEITFUEHRUNG	PATIN TENSOR CADENA DISTRIBUCION
RS 500R	20	8000H0285	1	PATTINO TENDICATENA DISTRIBUZIONE	TENSIONER, CAM CHAIN	PATIN TENDEUR CHAINE DISTRIBUTION	STEUERKETTENGLEITFUEHRUNG	PATIN TENSOR CADENA DISTRIBUCION
	21	800099704	1	PERNO	PIN	PIVOT	BOLZEN	PERNO
	22	800099705	1	PIASTRINA	PLATE	PLAQUETTE	PLAETTCHEN	PLETINA
	23	Z00066774	2	VITE TCIC M4X0,7X8	SCREW TCIC M4X0.7X8	VIS TCIC M4X0,7X8	SCHRAUBE TCIC M4X0,7X8	TORNILLO TCIC M4X0,7X8
	24	Z00062731	12	VITE TEF M6X1X45	SCREW TEF M6X1X45	VIS TEF M6X1X45	SCHRAUBE TEF M6X1X45	TORNILLO TEF M6X1X45
RS 300R	25	8C0081650	2	PRIGIONIERO M10X165 mm	STUD BOLT M10X165 mm	GOUJON M10X165 mm	STIFTSCHRAUBE M10X165 mm	ESPARRAGO M10X165 mm
RS 500R	25	8D0081650	2	PRIGIONIERO M10X193 mm	STUD BOLT M10X193 mm	GOUJON M10X193 mm	STIFTSCHRAUBE M10X193 mm	ESPARRAGO M10X193 mm
	26	80A066973	1	COPERCHIO PIGNONE	COVER, SPROCKET	COUVERCLE PIGNON CHAINE	DECKEL, RITZEL	CUBIERTA PINON CADENA
	27	Y00028327	2	VITE TSEI M6X1,00X14 CH4	SCREW TSEI M6X1.00X14 CH4	VIS TSEI M6X1,00X14 CH4	SCHRAUBE TSEI M6X1,00X14 CH4	TORNILLO TSEI M6X1,00X14 CH4
	28	8000A0663	1	PIASTRA GUIDA CATENA	PLATE, CHAIN GUIDE	PLAQUE GUIDE CHAINE	FUEHRUNGSPLATTE, KETTE	PLACA, GUIA CADENA
	29	YA0055241	2	VITE TCEI M6X1,00X14 CH5	SCREW TCEI M6X1.00X14 CH5	VIS TCEI M6X1,00X14 CH5	SCHRAUBE TCEI M6X1,00X14 CH5	TORNILLO TCEI M6X1,00X14 CH5
	30	Z00062725	2	VITE TEF M6X1,00X10 CH8	SCREW TEF M6X1.00X10 CH8	VIS TEF M6X1,00X10 CH8	SCHRAUBE TEF M6X1,00X10 CH8	TORNILLO TEF M6X1,00X10 CH8
	31	8A0015960	1	GUARNIZIONE 10X6,2X1	GASKET 10X6,2X1	JOINT 10X6,2X1	DICHTUNG 10X6,2X1	JUNTA 10X6,2X1

VEDI TAVOLA 11  
SEE DRAWING 11  
VOIR TABLE 11  
SEHEN BILD 11  
VER TABLA 11

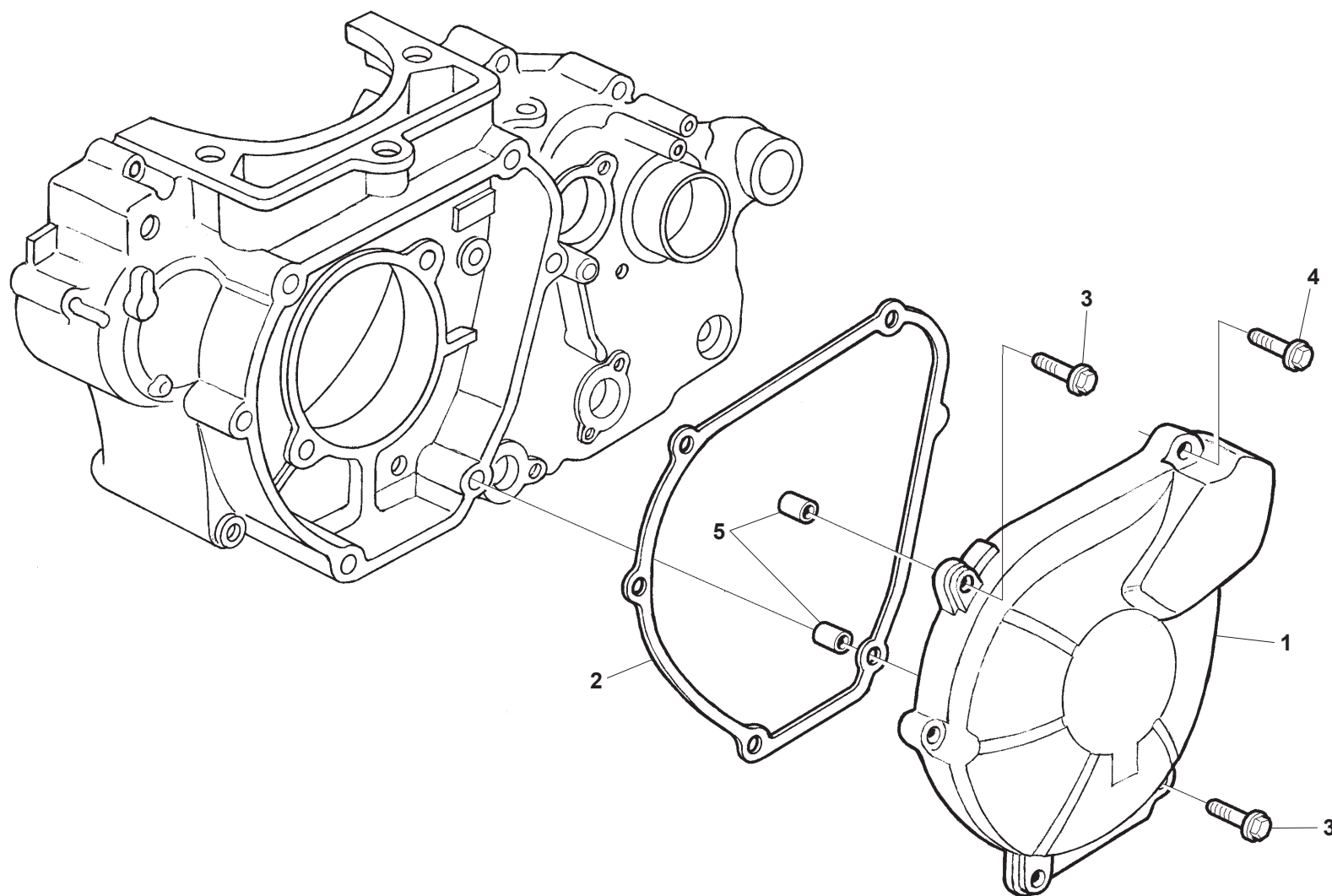




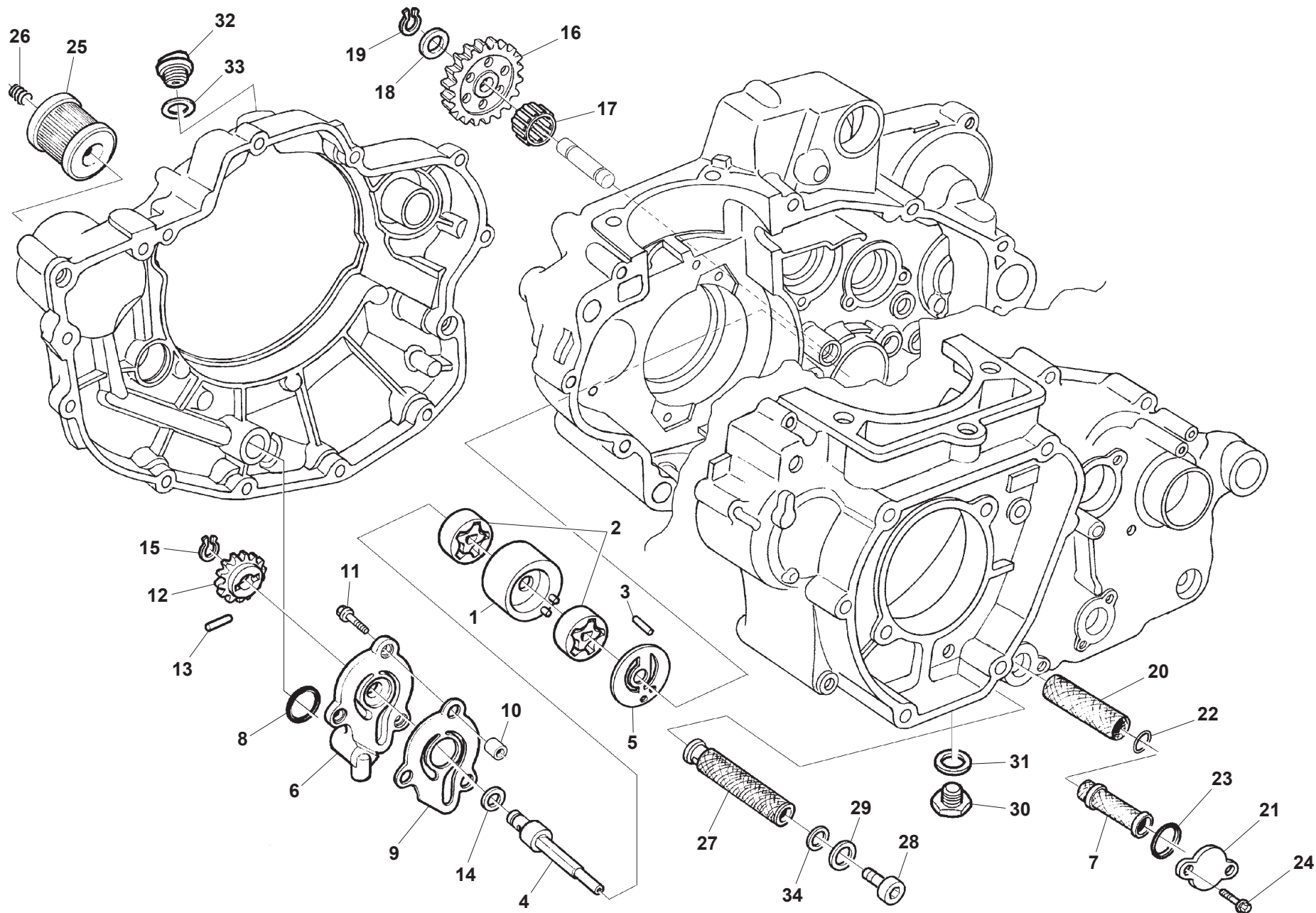














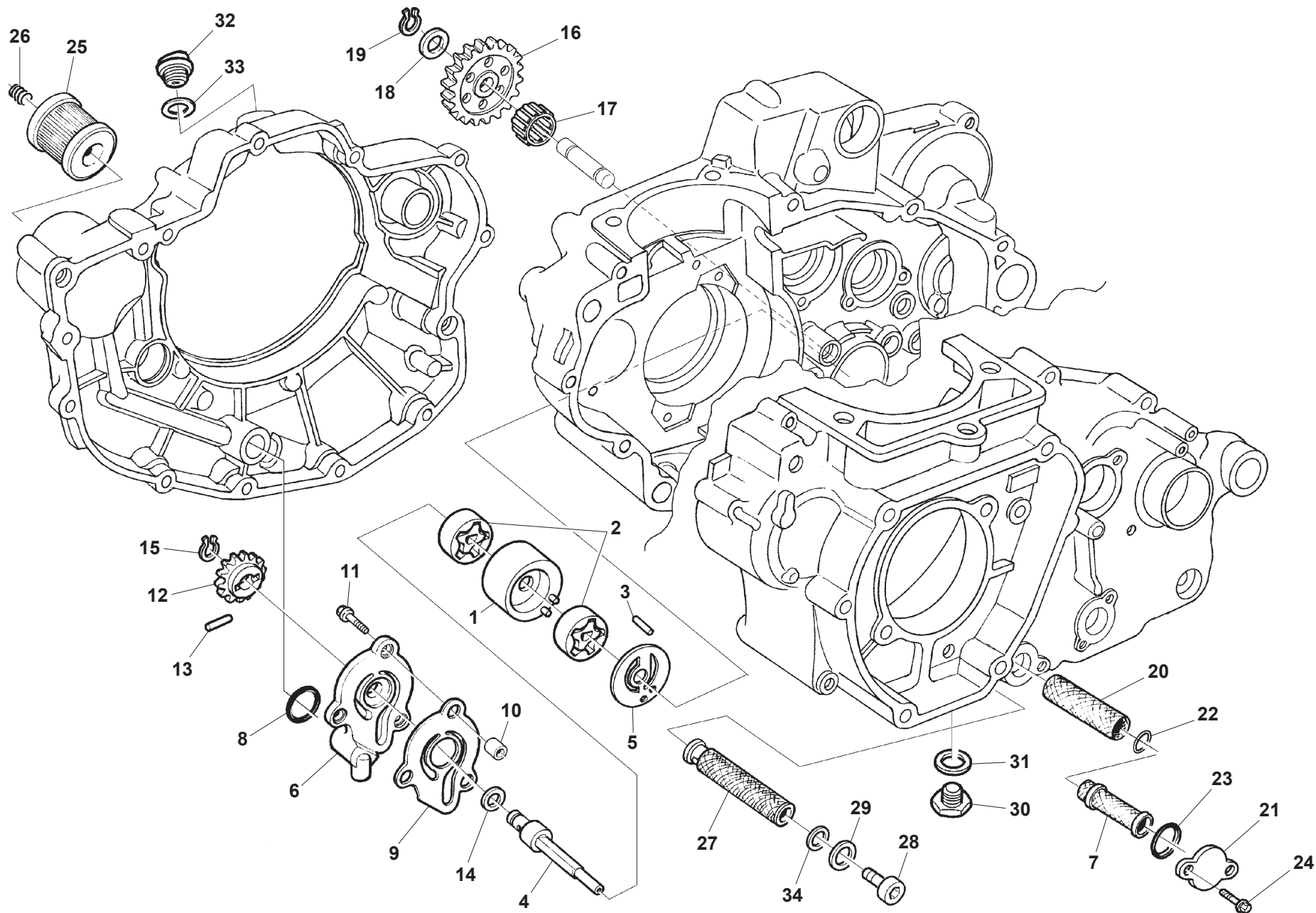
**RS 300R/2019**  
**RS 500R/2019**

**LUBRIFICAZIONE - LUBRIFICATION**  
**GRAISSAGE - SCHMIERUNG**  
**LUBRICACION**

TAVOLA  
DRAWING  
TABLE  
BILD  
TABLA

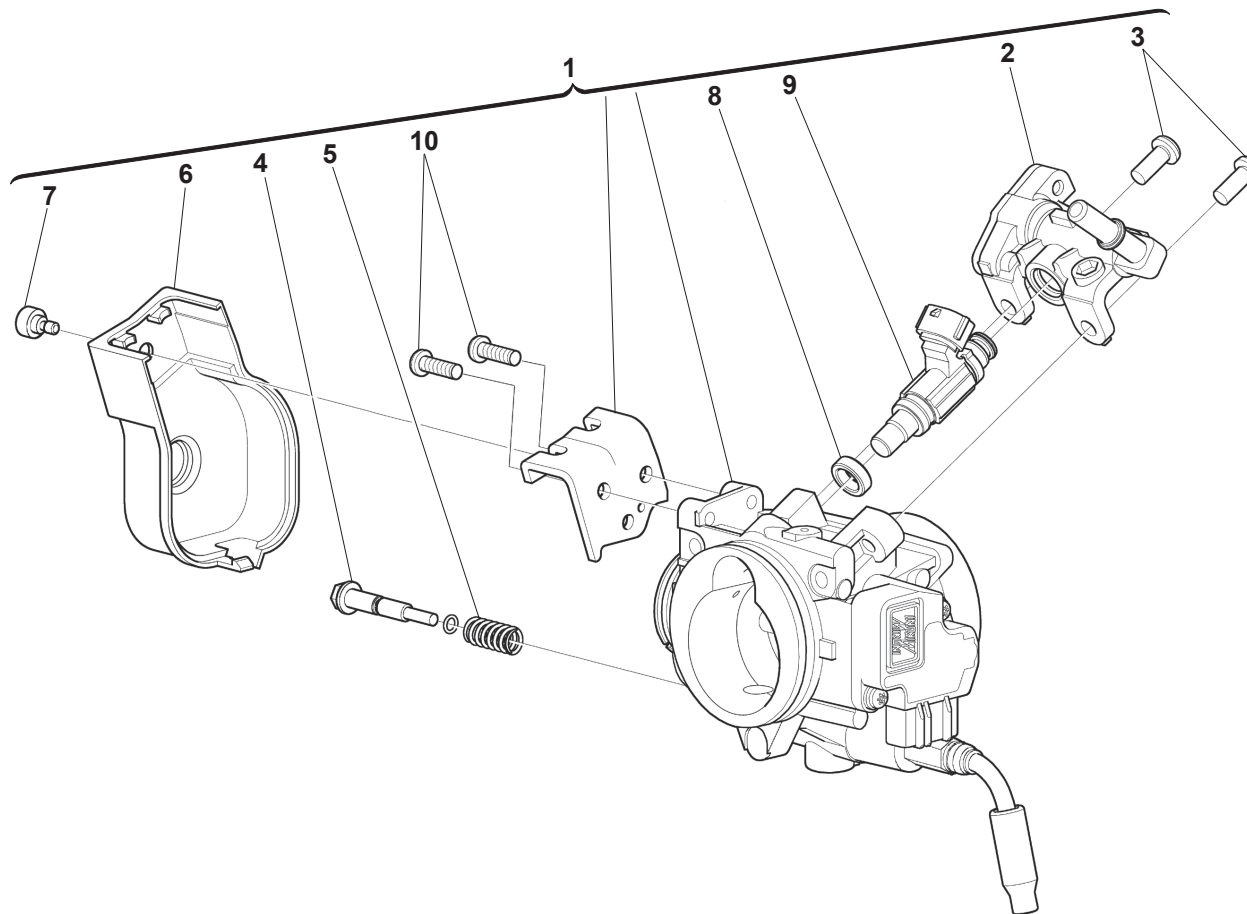
11

Note Notes Notes Marke Notas	Pos. No. Index Pos.	N. Cod. Code No. Nr. Code Code Nr N. Cod.	Q.tà Q.ty Q.te M.ge C.ad	DENOMINAZIONE	NAME	DESIGNATION	BESHREIBUNG	DENOMINACION
	1	800099858	1	CORPO POMPA OLIO	HOUSING, OIL PUMP	CORPS POMPE A HUILE	OELPUMPEGEHAEUSE	CUERPO BOMBA ACEITE
	2	800082948	2	TROCOIDE ASPIRAZIONE OLIO	OIL SUCTION ROTOR	ROTOR ASPIRATEUR HUILE	OELSAUGROTOR	ROTOR ADMISION ACEITE
	3	8A0047773	2	RULLINO	ROLLER	ROULEAU	ROLLE	RODILLO
	4	800099860	1	ALBERO POMPA OLIO	SHAFT, OIL PUMP	ARBRE POMPE A HUILE	WELLE, OELPUMPE	ARBOL, BOMBA ACEITE
	5	800099861	1	DISTANZIALE ROTORE POMPA OLIO	SPACER, OIL PUMP ROTOR	ENTRETOISE ROTOR POMPE A HUILE	ABSTANDHALTER, ROTOR OELPUMPE	DISTANCIADOR ROTOR BOMBA ACEITE
	6	M000P02078	1	COPERCHIO POMPA OLIO	COVER OIL PUMP	COUVERCLE POMPE HUILE	OELPUMPENDECKEL	CUBIERTA BOMBA ACEITE
	7	800072427	1	FILTRO OLIO INTERNO	OIL FILTER, INNER	FILTRE A HUILE INTERIEUR	OELFILTER, INNEN	FILTRO ACEITE INTERIOR
	8	800025082	1	ANELLO O-RING 3056 13,95X2,62	O-RING 13.95X2.62	JOINT TORIQUE 13,95X2,62	O-RING 13,95X2,62	JUNTA TORICA 13,95X2,62
	9	800099862	1	COPERCHIO INTERMEDIO POMPA	COVER	COUVERCLE	DECKEL	CUBIERTA
	10	161795502	2	GRANO RIFERIMENTO 8X6,4X10	PIN DOWEL 8X6.4X10	GOUJON, D'ASSEMBLAGE 8X6,4X10	BEZUGSSTIFT 8X6,4X10	PASADOR ESPIGA DE REFEREN. 8X6,4X10
	11	Z00062728	3	VITE TEF M6X1X20 CH8	SCREW TEF M6X1X20 CH8	VIS TEF M6X1X20 CH8	SCHRAUBE TEF M6X1X20 CH8	TORNILLO TEF M6X1X20 CH8
	12	800099863	1	INGRANAGGIO CONDOTTO POMPA Z11	GEAR, PUMP DRIVEN T11	ENGRANAGE ENTRAINE PUMPE D11	ANTRIEBSRAD Z11	ENGRANAJE ACCIONADO BOMBA D11
	13	800047773	1	RULLINO	ROLLER	ROULEAU	ROLLE	RODILLO
	14	8E0034292	1	RONDELLA 14X8,2	WASHER 14X8.2	RONDELLE 14X8,2	SCHEIBE 14X8,2	ARANDELA 14X8,2
	15	800021375	1	ANELLO SEEGER 8mm DIN 471	CIRCLIP 8mm DIN 471	CIRCLIP 8mm DIN 471	SEEGERRING 8mm DIN 471	ANILLO ELASTICO 8mm DIN 471
	16	800099864	1	INGRANAGGIO INTERMEDIO POMPA Z24	IDLE GEAR T24	PIGNON INTERMEDIAIRE D24	FREILAUFRAD Z24	ENGRANAJE INTERMEDIO D24
	17	800033718	1	ASTUCCIO A RULLI HK1210	BEARING, NEEDLE HK1210	ROULEMENT A AIGUILLES HK1210	NADELLAGER HK1210	COJINETE DE AGUJAS HK1210
	18	8A0001261	1	RONDELLA 19X12X0,3	WASHER 19X12X0.3	RONDELLE 19X12X0,3	SCHEIBE 19X12X0,3	ARANDELA 19X12X0,3
	19	66N021202	1	ANELLO SEEGER 12mm	CIRCLIP 12mm	CIRCLIP 12mm	SPRENGRING 12mm	ANILLO SEEGER 12mm
	20	800072426	1	FILTRO OLIO ESTERNO	OIL FILTER, OUTER	FILTRE A HUILE EXTERIEUR	OELFILTER, AUSSER	FILTRO ACEITE EXTERIOR
	21	800072425	1	COPERCHIO FILTRO OLIO	COVER, OIL ELEMENT	COUVERCLE FILTRE A HUILE	DECKEL, OELFILTER	CUBIERTA FILTRO ACEITE
	22	800026884	1	ANELLO O-RING 3062 15,54X2,62	O-RING 3062 15.54X2.62	JOINT TORIQUE 3062 15,54X2,62	O-RING 3062 15,54X2,62	JUNTA TORICA 3062 15,54X2,62
	23	800034609	1	ANELLO O-RING 3087 22X2,62	O-RING 3087 22X2.62	JOINT TORIQUE 3087 22X2,62	O-RING 3087 22X2,62	JUNTA TORICA 3087 22X2,62
	24	Z00066525	2	VITE TEF M5X0,8X12	SCREW TEF M5X0.8X12	VIS TEF M5X0,8X12	SCHRAUBE TEF M5X0,8X12	TORNILLO TEF M5X0,8X12
	25	8000B0593	1	FILTRO OLIO	FILTER, OIL	FILTRE A HUILE	OELFILTER	FILTRO ACEITE
	26	800099866	1	MOLLA FILTRO OLIO	SPRING, OIL FILTER	RESSORT FILTRE A HUILE	FEDER, OELFILTER	RESORTE, FILTRO ACEITE
	27	8A0074716	1	FILTRO OLIO ASPIRAZIONE	STRAINER, OIL	CREPINE HUILE	OLNETZ	REDECILLA ACEITE
	28	800099711	1	TAPPO DIN 908 M14X1,5	PLUG DIN 908 M14X1.5	BOUCHON DIN 908 M14X1,5	VERSCHLUSS DIN 908 M14X1,5	TAPON DIN 908 M14X1,5
	29	62N015678	1	RONDELLA IN ALLUMINIO 21X14,3X1,2	WASHER, ALUMINIUM 21X14.3X1.2	RONDELLE EN ALUMINIUM 21X14,3X1,2	ALUMINIUM SCHEIBE 21X14,3X1,2	ARANDELA ALUMINIO 21X14,3X1,2
	30	800073011	1	TAPPO DRENAGGIO OLIO	PLUG, OIL DRAIN	BOUCHON VIDANGE HUILE	VERSCHLUSS, OELABLASS	TAPON PURGA ACEITE
	31	62N015679	1	RONDELLA IN ALLUMINIO 24X16,3	ALUMINIUM WASHER 24X16.3	RONDELLE EN ALUMINIUM 24X16,3	ALUMINIUM SCHEIBE 24X16,3	ARANDELA DE ALUMINIO 24X16,3
	32	800036786	1	TAPPO ALIMENTAZIONE OLIO	CAP, OIL FILLER	BOUCHON REMPLISSEMENT HUILE	STOEPESEL OELINFUELL	TAPON INTRUDUCCION ACEITE
	33	800029171	1	ANELLO O-RING 123 2,65X17,86 mm	O-RING 123 2.65X17.86 mm	JOINT TORIQUE 123 2,65X17,86 mm	O-RING 123 2,65X17,86 mm	JUNTA TORICA 123 2,65X17,86 mm

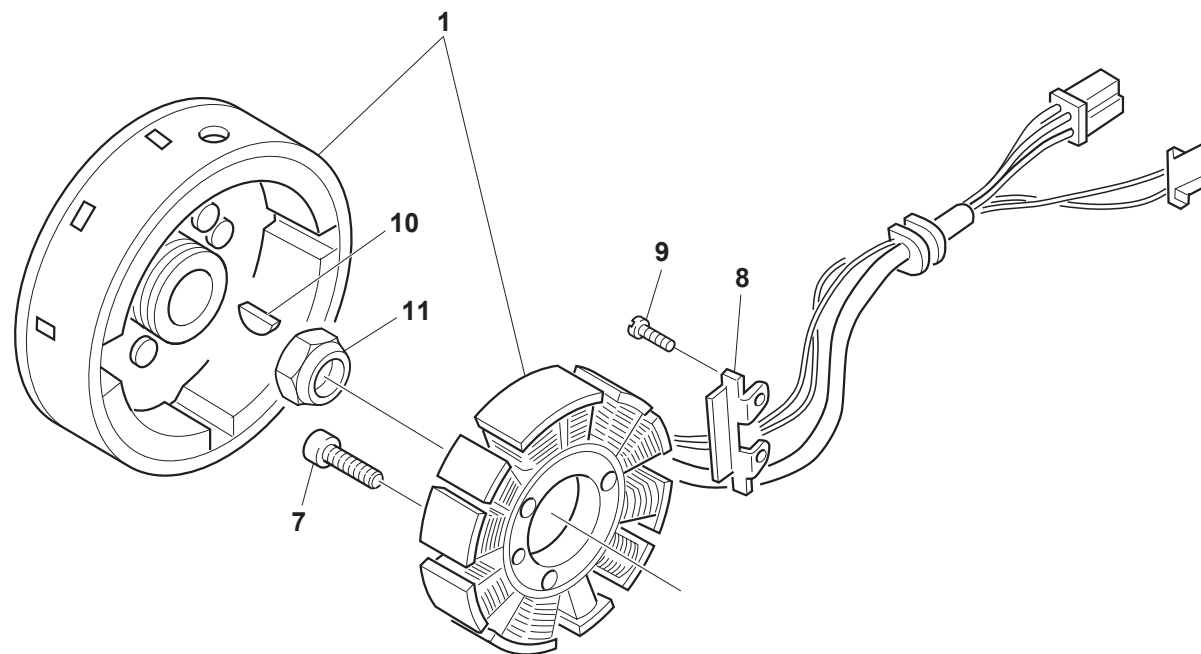
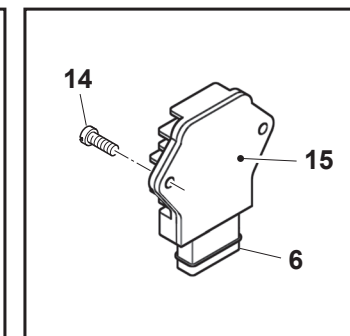
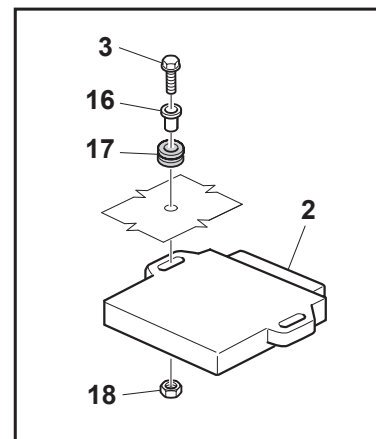
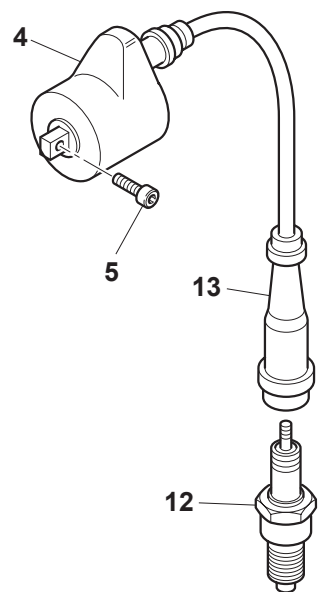




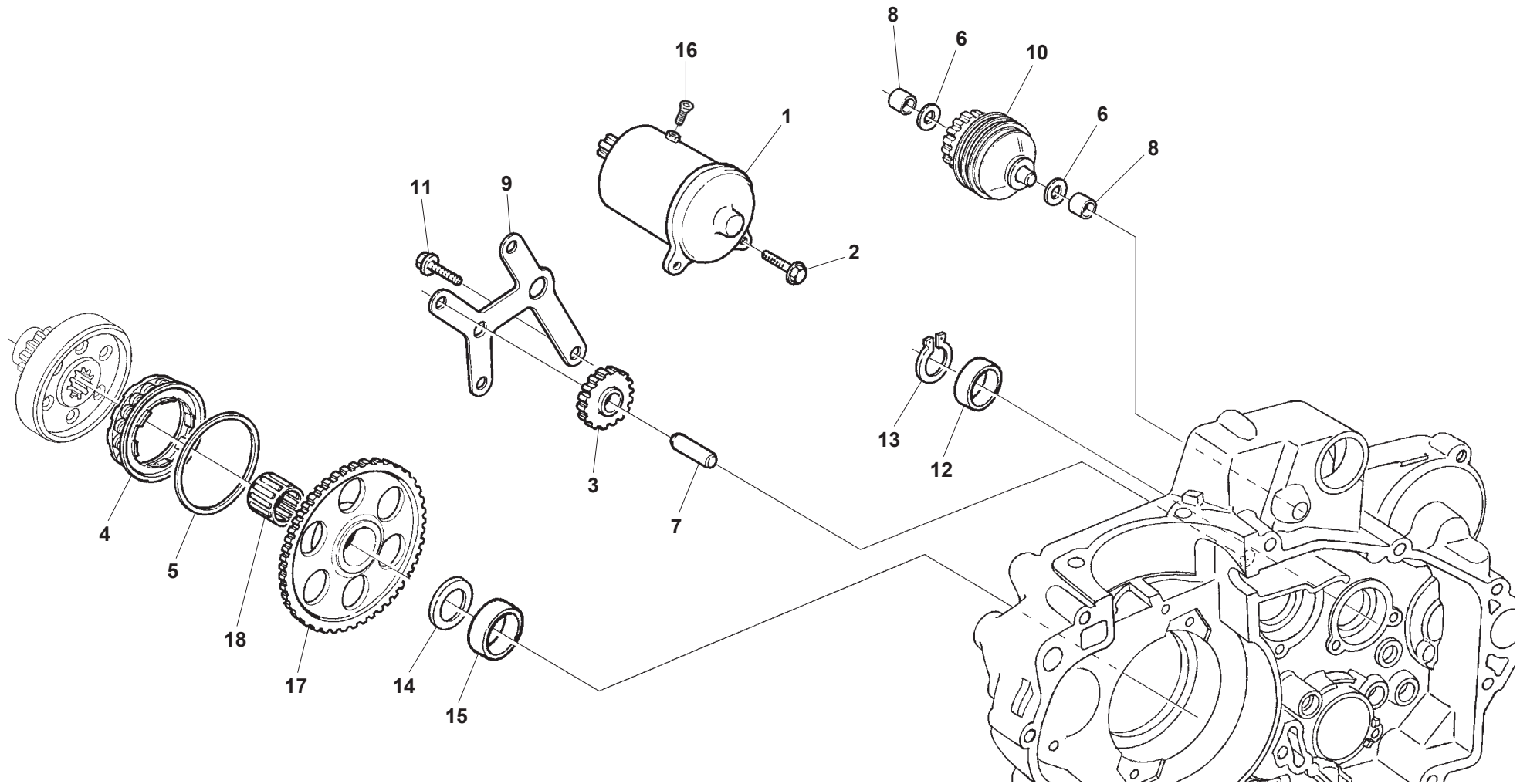














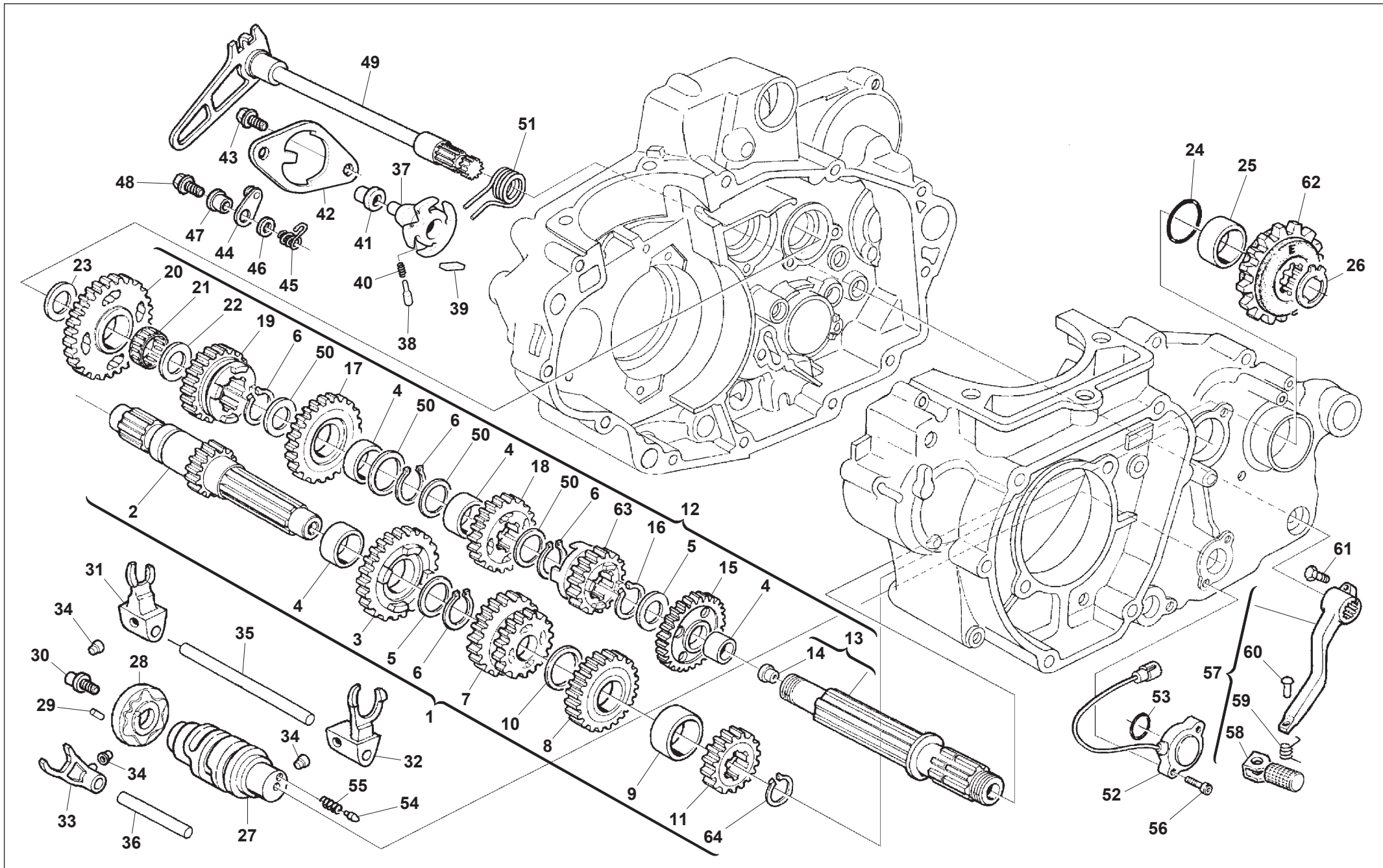
**RS 300R/2019**  
**RS 500R/2019**

**AVVIAMENTO - STARTING**  
**DEMARRAGE - ANLASSER**  
**ARRANQUE**

TAVOLA  
DRAWING  
TABLE  
BILD  
TABLA

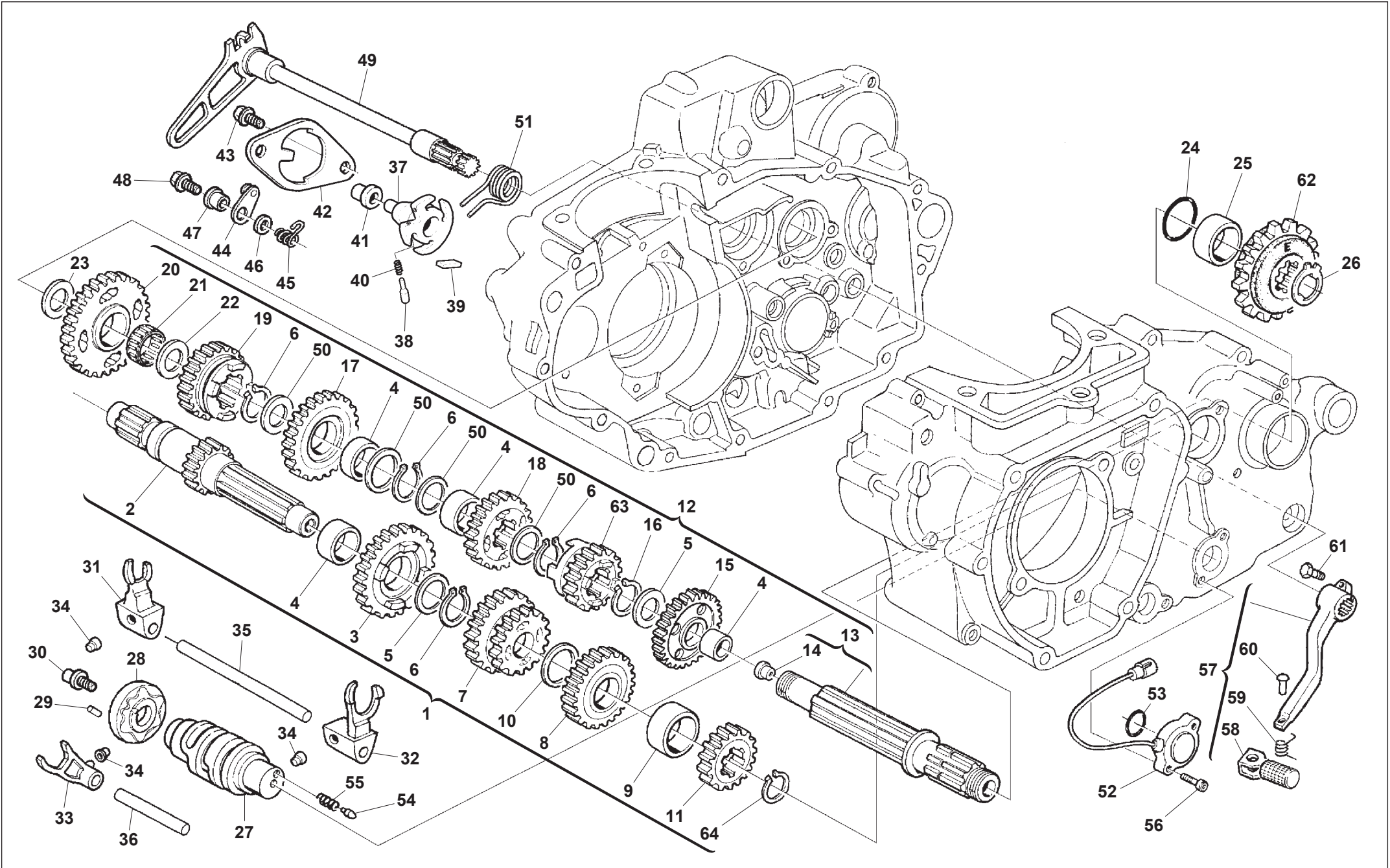
**14**

Note Notes Marke Notas	Pos. No. Index Pos.	N. Cod. Code No. Nr. Code Code Nr N. Cod.	Q.tà Q.ty Q.te M.ge C.ad	DENOMINAZIONE	NAME	DESIGNATION	BESHREIBUNG	DENOMINACION
	1	8000B1373	1	MOTORINO AVVIAMENTO	STARTING MOTOR	DEMARREUR ELECTRIQUE	ANLASSERMOTOR	MOTOR ARRANQUE
	2	Z00062729	2	VITE TEF M6X1X25 CH8	SCREW TEF M6X1X25 CH8	VIS TEF M6X1X25 CH8	SCHRAUBE TEF M6X1X25 CH8	TORNILLO TEF M6X1X25 CH8
	3	800099958	1	INGRANAGGIO INTERMEDIO Z24	IDLE GEAR 24 T	PIGNON INTERMEDIAIRE D24	FREILAUFRAD Z24	ENGRANAJE INTERMEDIO D24
	4	8000A0709	1	RUOTA LIBERA	CLUTCH, ONE WAY	ROUE LIBRE	EINWEGKUPPLUNG	EMBRAGUE, UNA VIA
	5	8000A0710	1	DISCO RITEGNO RUOTA LIBERA	RETAINER, CLUTCH ONE WAY	ARRETOIR ROUE LIBRE	FREILAUF VERSCHLUSS	RETEN RUEDA LIBRE
	6	800005876	2	RONDELLA 18X10X0,5	WASHER 18X10X0.5	RONDELLE 18X10X0,5	SCHEIBE 18X10X0,5	ARANDELA 18X10X0,5
	7	800099960	1	PERNO INGRANAGGIO INTERMEDIO	STARTER REDUCTION SHAFT	PIVOT ENGRANAGE	ZAHNRADSTIFT	PERNO ENGRANAJE INTERMEDIO
	8	8000A1017	2	BOCCOLA	BUSH	DOUILLE	BUCHSE	BUJE
	9	8000A1022	1	PIASTRA	PLATE	PLAQUE	PLATTE	PLACA
	10	8000A1279	1	FRIZIONE AVVIAMENTO ELETTRICO	CLUTCH, ELECTRIC START	EMBAYAGE, DEMARRAGE ELECTRIQUE	KUPPLUNG, ELEKROANLASSER	EMBRAGUE ARRANQUE ELECTRICO
	11	Z00062727	4	VITE TE M6X1X16 CH8	SCREW TE M6X1X16 CH8	VIS TE M6X1X16 CH8	SCHRAUBE TE M6X1X16 CH8	TORNILLO TE M6X1X16 CH8
	12	8000A0746	1	DISTANZIALE	SPACER	ENTRETOISE	ABSTANDHALTER	DISTANCIADOR
	13	66N021208	1	ANELLO ELASTICO 28X16,5 mm	SPRING RING 28X16.5 mm	BAGUE ELASTIQUE 28X16,5 mm	FEDERRING 28X16,5 mm	ANILLO ELASTICO 28X16,5 mm
	14	M000P00258	1	RONDELLA RASAMENTO	WASHER, THRUST	RONDELLE BUTEE	DISTANZSCHEIBE	ARANDELA SEPARACION
	15	800099957	1	DISTANZIALE	SPACER	ENTRETOISE	ABSTANDHALTER	DISTANCIADOR
	16	ZF0067997	1	VITE TEF M5X0,8X6,5	SCREW TEF M5X0.8X6.5	VIS TEF M5X0,8X6,5	SCHRAUBE TEF M5X0,8X6,5	TORNILLO TEF M5X0,8X6,5
	17	8000A0739	1	CORONA DENTATA Z70	RING GEAR T70	COURONNE DENTEE D70	ZAHNRAD Z70	CORONA DENTADA D70
	18	800035763	1	GABBIA RULLI K28X33X17	NEEDLE BEARING K28X33X17	CAGE A ROULEMENT K28X33X17	ROLLENKAEFIG K28X33X17	JAULA DE RODILLOS K28X33X17

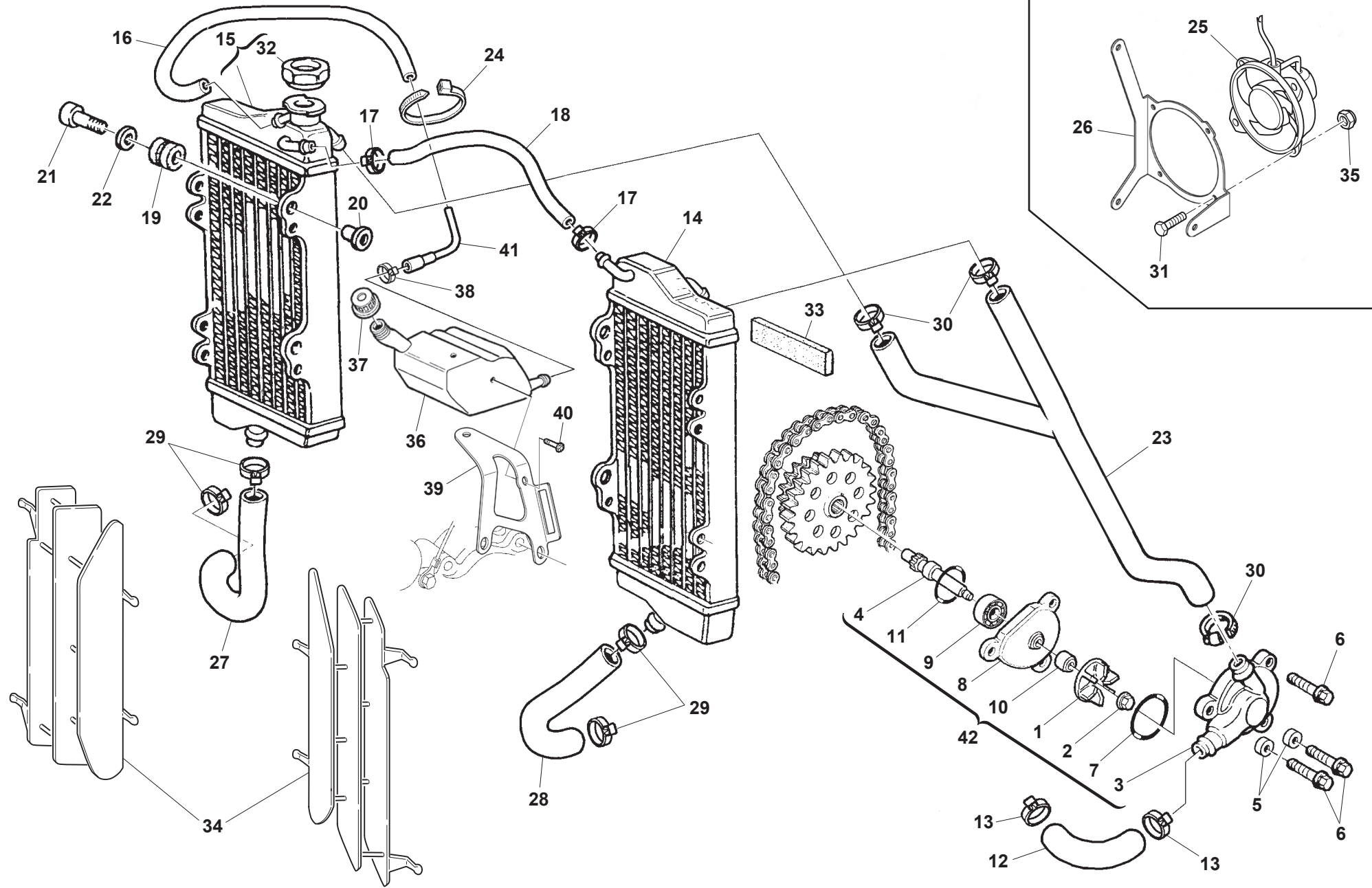




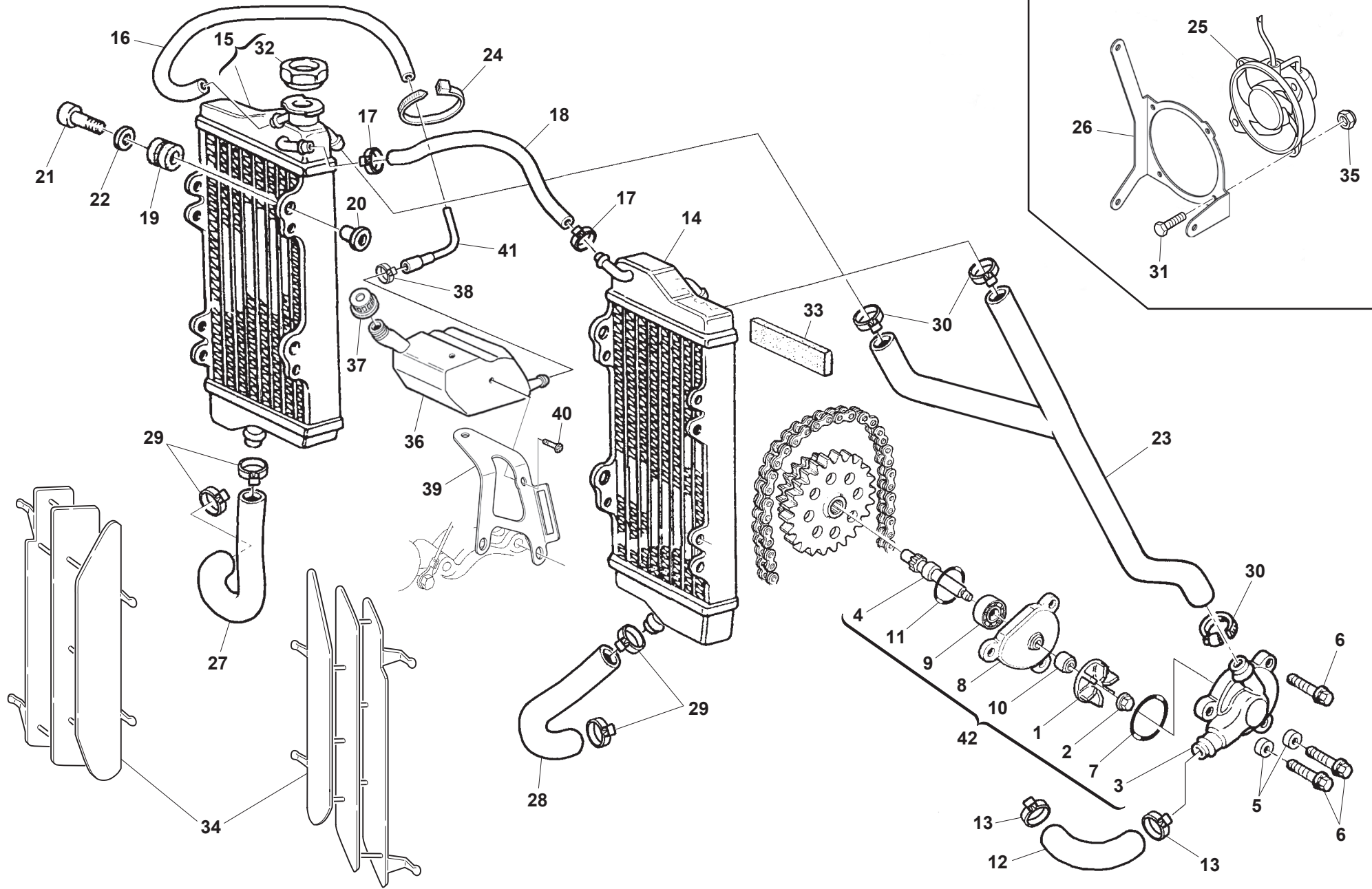
Note Notes Notes Marke Notas	Pos. No. N. Index Pos.	N. Cod. Code No. Nr. Code Code Nr N. Cod.	Q.tà Q.ty Q.te M.ge C.ad	DENOMINAZIONE	NAME	DESIGNATION	BESHREIBUNG	DENOMINACION
	1	8000A3511	1	ALBERO PRIMARIO COMPLETO	COMPLETE MAIN SHAFT	ARBRE PRIMAIRE COMPLET	KOMPLETTE HAUPTWELLE	ARBOL PRIMARIO COMPLETO
	2	8000A3512	1	ALBERO PRIMARIO Z14	AXLE MAIN 14T	ARBRE PRIMAIRE D14	HAUPTWELLE Z14	ARBOL PRIMARIO CAMBIO D14
	3	800088244	1	INGRANAGGIO CONDUTTORE 5A Z25	GEAR, 5TH PINION 25T	ENGRENAGE MENANT 5EME VITESSE D25	TREIBENDES ZAHNRAD 5. GESCHWIND. Z25	ENGRANAJE CONDUCTOR 5A VELOCIDAD D25
	4	800063822	5	BOCCOLA 28X25X7	BUSH 28X25X7	DOUILLE 28X25X7	BUCHSE 28X25X7	BUJE 28X25X7
	5	8D0036022	2	RONDELLA RASAMENTO 32X25,1X0,5 mm	THRUST WASHER 32X25.1X0.5 mm	RONDELLE DE BUTEE 32X25,1X0,5 mm	DISTANZSCHEIBE 32X25,1X0,5 mm	ARANDELA DE SEPARACION 32X25,1X0,5 mm
	6	800031772	4	ANELLO ELASTICO 23,2X1,2	CIRCLIP 23.2X1.2	BAGUE ELASTIQUE 23,2X1,2	SPRENGRING 23,2X1,2	ANILLO ELASTICO 23,2X1,2
	7	8000A3972	1	INGRANAGGIO CONDUTTORE 3A-4A Z18/23	GEAR DRIVE 3/4TH SPEED T18/23	ENGRENAGE MENANT 3/4EME VITESSE D18/23	TREIBENDES ZAHNRAD 3/4. GESCHWIND.Z18/23	ENGRANAJE CONDUCTOR 3/4A VEL. D18/23
	8	800088246	1	INGRANAGGIO CONDOTTO 6A Z27	DRIVEN GEAR 6TH SPEED 27T	ENGRENAGE ENTRAINE 6EME VITESSE D27	ANGETRIEBENES ZAHNRAD 6. GESCHWIND.Z27	ENGRANAJE ACCIONADO 6A VELOCIDAD D27
	9	8A0061261	1	BOCCOLA 25X22	BUSH 25X22	DOUILLE 25X22	BUCHSE 25X22	CASQUILLO 25X22
	10	8B0036023	1	RONDELLA RASAMENTO	WASHER, THRUST	RONDELLE BUTEE	DISTANZSCHEIBE	ARANDELA SEPARACION
	11	800088247	1	INGRANAGGIO CONDUTTORE 2A Z18	GEAR, INPUT 2ND, 18T	ENGRENAGE MENANT 2EME VITESSE D18	TREIBENDES ZAHNRAD 2. GESCHWIND. Z18	ENGRANAJE CONDUCTOR 2NDA VELOCIDAD D18
	12	M000A00808	1	ALBERO SECONDARIO COMPLETO	COUNTER SHAFT ASSY	ARBRE SECONDAIRE COMPLET	NEBENGETRIEBEWELLE KOMPL.	ARBOL SECUNDARIO CAMBIO COMPLETO
	13	M000A00809	1	ALBERO SECONDARIO	COUNTER SHAFT	ARBRE SECONDAIRE	ANTRIEBSWELLE	ARBOL SECUNDARIO
	14	800057196	1	TAPPO 12X6X10	PLUG 12X6X10	BOUCHON 12X6X10	VERSCHLUSS 12X6X10	TAPON 12X6X10
	15	8000A1918	1	INGRANAGGIO CONDOTTO 2A Z29	DRIVEN GEAR 2ND SPEED T29	ENGRENAGE ENTRAINE 2EME VITESSE D29	ANGETRIEBENES ZAHNRAD 2. GESCHWIND.Z29	ENGRANAJE ACCIONADO 2NDA VELOCIDAD D29
	16	66N021211	3	ANELLO SEEGER 25mm DIN471	CIRCLIP 25mm DIN471	CIRCLIP 25mm DIN471	SPRENGRING 25mm DIN471	ANILLO SEEGER 25mm DIN471
	17	800088254	1	INGRANAGGIO CONDOTTO 4A Z25	DRIVEN GEAR 4TH SPEED T:25	ENGRENAGE ENTRAINE 4EME VITESSE D25	ANGETRIEBENES ZAHNRAD 4. GESCHWIND.Z25	ENGRANAJE ACCIONADO 4A VELOCIDAD D25
	18	8000A3970	1	INGRANAGGIO CONDOTTO 3A Z24	DRIVEN GEAR 3TH SPEED T24	ENGRENAGE ENTRAINE 3EME VITESSE D24	ANGETRIEBENES ZAHNRAD 3. GESCHWIND. Z24	ENGRANAJE ACCIONADO 3ERA VELOCIDAD D24
	19	8000A1920	1	INGRANAGGIO CONDOTTO 5A Z23	DRIVEN GEAR 5TH SPEED 23T	ENGRENAGE ENTRAINE 5EME VITESSE D23	ANGETRIEBENES ZAHNRAD 5. GESCHWIND.Z23	ENGRANAJE ACCIONADO 5A VELOCIDAD D23
	20	8000A1921	1	INGRANAGGIO CONDOTTO 1A Z28	DRIVEN GEAR 1ST SPEED T28	ENGRENAGE ENTRAINE 1ERE VITESSE D28	ANGETRIEBENES ZAHNRAD 1. GESCHWINDIG Z28	ENGRANAJE ACCIONADO 1ERA VELOCIDAD D28
	21	800022373	1	GABBIA A RULLI 20X24X10	BEARING, NEEDLE 20X24X10	ROULEMENT A AIGUILLES 20X24X10	NADELLAGER 20X24X10	COJINETE DE AGUJAS 20X24X10
	22	8G0007989	1	RONDELLA 28X20X1	WASHER 28X20X1	RONDELLE 28X20X1	SCHEIBE 28X20X1	ARANDELA 28X20X1
	23	8G0007989	1	RONDELLA 28X20X1	WASHER 28X20X1	RONDELLE 28X20X1	SCHEIBE 28X20X1	ARANDELA 28X20X1
	24	800041693	1	ANELLO O-RING 21,95X1,78	O-RING 21.95X1.78	JOINT TORIQUE 21,95X1,78	O-RING 21,95X1,78	JUNTA TORICA 21,95X1,78
	25	800086953	1	DISTANZIALE	SPACER	ENTRETOISE	ABSTANDHALTER	DISTANCIADOR
	26	66N021211	1	ANELLO SEEGER 25mm DIN471	CIRCLIP 25mm DIN471	CIRCLIP 25mm DIN471	SPRENGRING 25mm DIN471	ANILLO SEEGER 25mm DIN471
	27	8000H0246	1	TAMBURO DESMODROMICO	CAM, GEAR SHIFT	TAMBOUR DESMODROMIQUE	VERSCHIEBENOCKEN	TAMBOR CAMBIO
	28	8A0097739	1	ROCCHETTO DESMODROMICO	CAM-CHANGE DRUM	PIGNION DESMODROMIQUE	VERSCHIEBENOCKENRITZEL	PINION TAMBOR CAMBIO
	29	800038520	1	RULLO 4X8	ROLLER 4X8	ROULEAU 4X8	ROLLE 4X8	RODILLO 4X8
	30	800098149	1	VITE	SCREW	VIS	SCHRAUBE	TORNILLO
	31	8A0086980	1	FORCELLA SELETTORE CAMBIO 1A-4A	SHIFT FORK 1-4	FOURCHETTE SELECTEUR 1-4	SCHALTGABEL 1-4	HORQUILLA SELECTOR 1-4
	32	8A0048127	1	FORCELLA SELETTORE CAMBIO 2A-3A	SHIFT FORK 2-3	FOURCHETTE SELECTEUR 2-3	SCHALTGABEL 2-3	HORQUILLA SELECTOR 2-3
	33	800099738	1	FORCELLA SELETTORE CAMBIO 5A-6A	SHIFT FORK 5-6	FOURCHETTE SELECTEUR 5-6	SCHALTGABEL 5-6	HORQUILLA SELECTOR 5-6



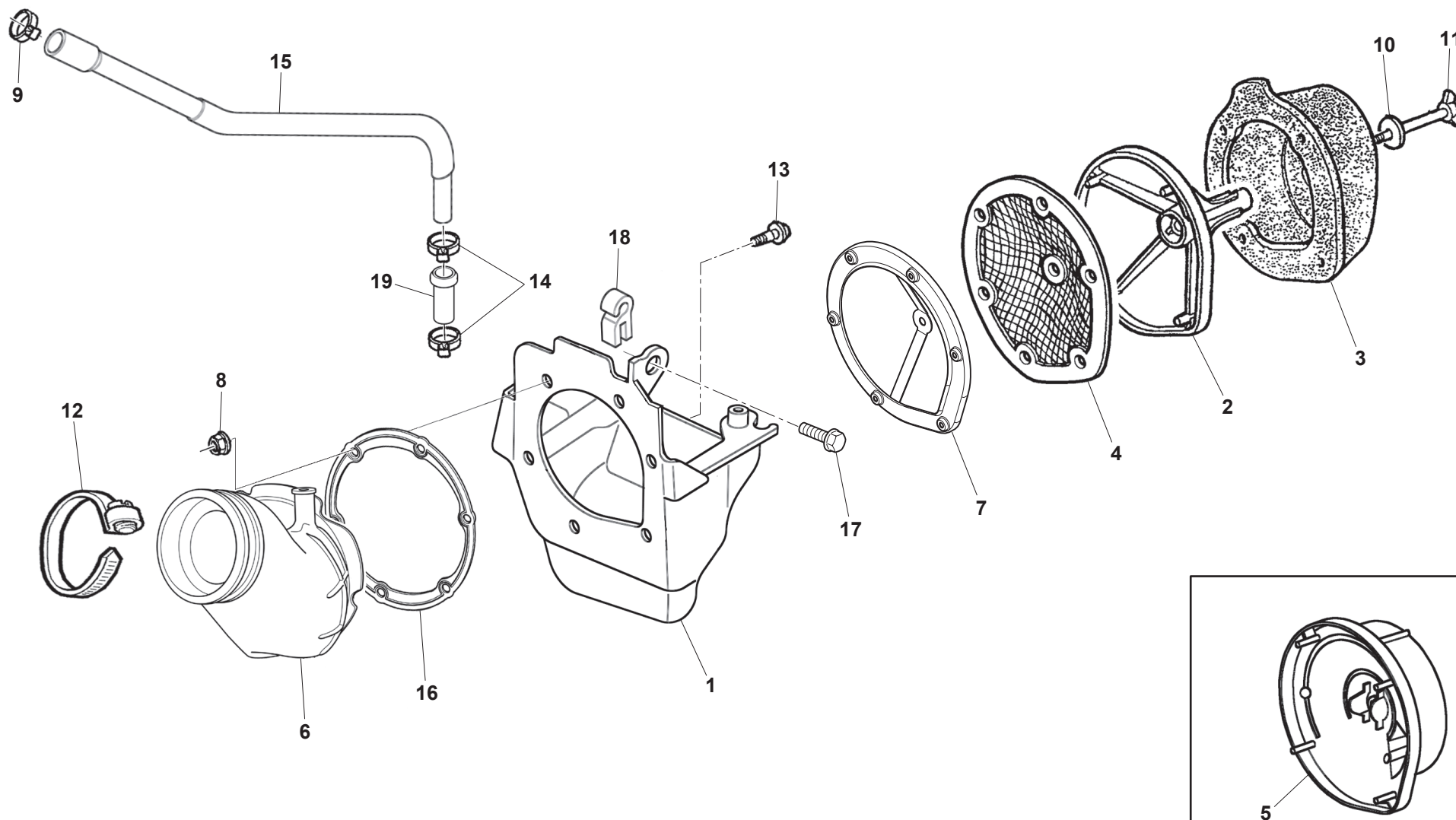
Note Notes Marke Notas	Pos. No. Index Pos.	N. Cod. Code No. Nr. Code Code Nr N. Cod.	Q.tà Q.ty Q.te M.ge C.ad	DENOMINAZIONE	NAME	DESIGNATION	BESHREIBUNG	DENOMINACION
	34	800071010	3	ROTELLA	ROLLER	ROULEAU	ROLLENKERN	RODILLO
	35	800038711	1	ASSE FORCHETTA CAMBIO 96 mm	AXLE, SHIFT FORK GUIDE 96 mm	AXE FOURCHETTE CHANGEMENT VITESSE 96 mm	ACHSE, GANGSCHALTGABEL 96 mm	EJE GUIA HORQUILLA CAMBIO 96 mm
	36	800038712	1	ASSE FORCHETTA CAMBIO 57,5 mm	AXLE, SHIFT FORK GUIDE 57.5 mm	AXE FOURCHETTE CHANGEMENT VITESSE 57,5 mm	ACHSE, GANGSCHALTGABEL 57,5 mm	EJE GUIA HORQUILLA CAMBIO 57,5 mm
	37	8000H0247	1	ROCCHETTO SELETTORE	SELECTOR SPROCKET	CROCHET SELECTEUR	KLEINRAD GANGWAHL	CORONA SELECTOR
	38	8000A7515	2	SALTARELLO ROCCHETTO	PAWL	CLIQUET	STRUMHAKEN	SALTARELO
	39	800071008	2	PUNTALE SALTARELLO	PUSH ROD	BARRE PRESSION	DRUCKSTANGE	VARILLA PRESION
	40	800071009	2	MOLLA PUNTALE	SPRING	RESSORT	FEDER	MUELLE
	41	800071010	1	ROTELLA	ROLLER	ROULEAU	ROLLENKERN	RODILLO
	42	8000A7514	1	PIASTRINA	PLATE	PLAQUETTE	PLAETTCHEN	PLETINA
	43	Z00062726	2	VITE TEF M6X1,00X14 CH8	SCREW TEF M6X1.00X14 CH8	VIS TEF M6X1,00X14 CH8	SCHRAUBE TEF M6X1,00X14 CH8	TORNILLO TEF M6X1,00X14 CH8
	44	800085495	1	SALTARELLO FISSA MARCE	GEAR FIXING CLICK ASSEMBLY	CLIQUET COMPLETE	SPERRKLINKE. KPL.	TRINQUETE FIJO MARCHAS
	45	8000A1748	1	MOLLA	SPRING	RESSORT	FEDER	MUELLE
	46	800086107	1	RONDELLA RASAMENTO 6,2X20	THRUST WASHER 6.2X20	RONDELLE DE BUTEE 6,2X20	DISTANZSCHEIBE 6,2X20	ARANDELA DE SEPARACION 6,2X20
	47	800085493	1	BUSSOLA ROTAZIONE SALTARELLO	BUSH	DOUILLE	BUCHSE	BUJE
	48	Z00062726	1	VITE TEF M6X1,00X14 CH8	SCREW TEF M6X1.00X14 CH8	VIS TEF M6X1,00X14 CH8	SCHRAUBE TEF M6X1,00X14 CH8	TORNILLO TEF M6X1,00X14 CH8
	49	800091559	1	ALBERO SELETTORE CAMBIO	GEAR SELECTOR SHAFT	ARBRE SELECTEUR	SCHALTWELLE	ARBOL SELECTOR
	50	800088255	4	RONDELLA RASAMENTO	WASHER, THRUST	RONDELLE BUTEE	DISTANZSCHEIBE	ARANDELA SEPARACION
	51	8A00A7329	1	MOLLA CAMBIO	SPRING, SHIFT RETURN	RESSORT RAPPEL LEVIER COMMANDE	RUECKHOLFEDER SCHALTHEBEL	MUELLE RETRACTOR PALANCA CAMBIO
	52	E000P01112	1	SEGNALATORE MARCE	SENSOR ASSY, GEAR POSITION	CAPEUR POINT MORT	SENSOR LEERLAUF	SENSOR PUNTO MUERTO
	53	8A0042700	1	ANELLO O-RING 2093 23,52X1,78 mm	O-RING 2093 23.52X1.78 mm	JOINT TORIQUE 2093 23,52X1,78 mm	O-RING 2093 23,52X1,78 mm	JUNTA TORICA 2093 23,52X1,78 mm
	54	800042676	1	PUNTALE FOLLE	POINT, NEUTRAL	CONTACTEUR POINT-MORT	BOLZEN LEERLAUF	PUNTO NEUTRO
	55	800042677	1	MOLLA PUNTALE	SPRING	RESSORT	FEDER	MUELLE
	56	Z00066525	2	VITE TEF M5X0,8X12	SCREW TEF M5X0.8X12	VIS TEF M5X0,8X12	SCHRAUBE TEF M5X0,8X12	TORNILLO TEF M5X0,8X12
	57	8000A3488	1	PEDALE CAMBIO	PEDAL, GEAR CHANGE	PEDALE CHANGEMENT VITESSE	SCHALTPEDAL	PEDAL, CAMBIO VELOCIDADES
	58	8A00A3485	1	BRACCIO PEDALE CAMBIO	ARM, GEAR SHIFT LEVER	BRAS PEDAL CHANGEMENT VITESSE	ARM, SCHALTPEDAL	BRAZO, PEDAL CAMBIO
	59	800070216	1	MOLLA	SPRING	RESSORT	FEDER	MUELLE
	60	800099744	1	RIBATTINO 6X22 UNI 748	RIVET 6X22 UNI 748	RIVET 6X22 UNI 748	NIETE 6X22 UNI 748	REMACHE 6X22 UNI 748
	61	Z00062728	1	VITE TEF M6X1X20 CH8	SCREW TEF M6X1X20 CH8	VIS TEF M6X1X20 CH8	SCHRAUBE TEF M6X1X20 CH8	TORNILLO TEF M6X1X20 CH8
	62	M000P00806	1	PIGNONE Z13	SPROCKET, CHAIN 13T	PIGNON CHAINE D13	KETTENRITZEL Z13	PINON CADENA D13
	63	8000A1919	1	INGRANAGGIO CONDOTTO 6A Z 22	DRIVEN GEAR 6TH SPEED T22	ENGRENAGE ENTRAINE 6ME VITESSE D22	ANGETRIEBENES ZAHNRAD 6. GESCHWIND. Z22	ENGRANAJE ACCIONADO 6A VELOCIDAD D22
	64	66N021206	1	ANELLO SEEGER 25 mm	CIRCLIP 25 mm	CIRCLIP 25 mm	SPRENGRING 25 mm	ANILLO SEEGER 25 mm



Note Notes Notes Marke Notas	Pos. No. N. Index Pos.	N. Cod. Code No. Nr. Code Code Nr N. Cod.	Q.tà Q.ty Q.te M.ge C.ad	DENOMINAZIONE	NAME	DESIGNATION	BESHREIBUNG	DENOMINACION
	1	M000A01955	1	GIRANTE POMPAACQUA	IMPELLER, WATER PUMP	TURBINE POMPE A EAU	WASSERPUMPE LAUFSCHWUNGRAD	ROTOR BOMBAAGUA
	2	Z00056443	1	DADO FLANGIATO M5X0,8	NUT FLANGE M5X0.8	ECROU BRIDE M5X0,8	GEFLANSCHTE MUTTER M5X0,8	TUERCA CON REBORDE M5X0,8
	3	8000H1958	1	CORPO POMPA ACQUA	CASE, WATER PUMP	CORPS POMPE À EAU	GEHAUSE, WASSERPUMPE	CAJA BOMBA AGUA
	4	M000P01956	1	ALBERO POMPA ACQUA	SHAFT, WATER PUMP	ARBRE POMPE A EAU	WELLE, WASSERPUMPE	ARBOL, BOMBA AGUA
	5	161795501	2	BOCCOLA 8X6,4X6	BUSH 8X6.4X6	DOUILLE 8X6,4X6	BUCHSE 8X6,4X6	CASQUILLO 8X6,4X6
	6	Z00062730	3	VITE TE M6X1X30 CH8	SCREW TE M6X1X30 CH8	VIS TE M6X1X30 CH8	SCHRAUBE TE M6X1X30 CH8	TORNILLO TE M6X1X30 CH8
	7	800027122	1	ANELLO O-RING 3237 60X2,62	O-RING 3237 60X2.62	JOINT TORIQUE 3237 60X2,62	O-RING 3237 60X2,62	JUNTA TORICA 3237 60X2,62
	8	M000P01957	1	FLANGIA SUPPORTO POMPAACQUA	FLANGE, WATER PUMP	BRIDE POMPE A EAU	FLANSCH, WASSERPUMPE	BRIDA BOMBAAGUA
	9	800034317	1	CUSCINETTO A SFERE 12X28X8	BEARING, BALL 12X28X8	ROULEMENT A BILLES 12X28X8	KUGELLAGER 12X28X8	COJINETE DE BOLAS 12X28X8
	10	800053339	1	PARAOLIO 8X16X10	OIL SEAL 8X16X10	BAGUE D'ETANCHEITE 8X16X10	WELLENDICHRING 8X16X10	RETEN DE ACEITE 8X16X10
	11	800040007	1	ANELLO O-RING 2125	O-RING 2125	JOINT TORIQUE 2125	O-RING 2125	JUNTA TORICA 2125
RS 300R	12	800099708	1	TUBO ACQUA TESTA-POMPA	HOSE-COOLING CYLINDER HEAD PUMP	TUYAU EAU COULASSE POMPE	WASSERLEITUNG ZYLINDERKOPF PUMPE	MANGUERA AGUA CULATA BOMBA
RS 500R	12	8A0099708	1	TUBO ACQUA TESTA-POMPA	HOSE-COOLING CYLINDER HEAD PUMP	TUYAU EAU COULASSE POMPE	WASSERLEITUNG ZYLINDERKOPF PUMPE	MANGUERA AGUA CULATA BOMBA
	13	8B0099475	2	FASCETTA HOP 8-16/27 mm	CLAMP HOP 8-16/27 mm	COLLIER HOP 8-16/27 mm	SHELLE HOP 8-16/27 mm	ABRAZADERA HOP 8-16/27 mm
	14	F000P00022	1	RADIATORE SINISTRO	RADIATOR, LH	RADIATEUR GAUCHE	WASSERKUEHLER LINKS	RADIADOR IZQUERDO
	15	F000P00023	1	RADIATORE DESTRO	RADIATOR, RH	RADIATEUR DROIT	WASSERKUEHLER RECHTS	RADIADOR DERECHO
	16	8000A1281	1	TUBO SFIATO 660 mm	HOSE, BREATHER 660 mm	TUYAU RENIFLARD 660 mm	ENTLUEFTERSCHLAUCH 660 mm	MANGUERA RESPIRADERO 660 mm
	17	8000H1981	2	FASCETTA	CLAMP	COLLIER	KLAMMER	ABRAZADERA
	18	8000H1298	1	TUBO RACCORDO RADIATORI	HOSE JOINT, RADIATOR	TUYAU RACCORD RADIATEUR	KUEHLERVERBINDUNGS SCHLAUCH	TUBO EMPALME RADIADOR
	19	F000P00025	6	SILENTBLOCK RADIATORE	RUBBER, RADIATOR MOUNTING	CAOUTCHOUC MONTAGE RADIATEUR	SCHWINGUNGSDAEMPFER, KUEHLER	CASQUILLO ELASTICO RADIADOR
	20	800059802	5	BUSSOLA	BUSHING	DOUILLE	BUCHSE	CASQUILLO
	20	8E0059802	1	BUSSOLA RADIATORE SINISTRO	BUSHING	DOUILLE	BUCHSE	CASQUILLO
	21	Z00062729	6	VITE TEF M6X1X25	SCREW TEF M6X1X25	VIS TEF M6X1X25	SCHRAUBE TEF M6X1X25	TORNILLO TEF M6X1X25
	22	Z00059801	6	RONDELLA 22X6,5X1	WASHER 22X6.5X1	RONDELLE 22X6,5X1	SCHEIBE 22X6,5X1	ARANDELA 22X6,5X1
RS 500R	23	8000H1370	1	TUBO ACQUA POMPA RADIATORE	HOSE COOLING, PUMP COOLER	TUYAU EAU POMPE RADIATEUR	SCHLAUCH, WASSER PUMP-KUEHLER	MANGUITO AGUA BOMBA-RADIADOR
RS 300R	23	8000H1410	1	TUBO ACQUA POMPA RADIATORE	HOSE COOLING, PUMP COOLER	TUYAU EAU POMPE RADIATEUR	SCHLAUCH, WASSER PUMP-KUEHLER	MANGUITO AGUA BOMBA-RADIADOR
	24	800056444	1	FASCETTA 188 mm	CLAMP 188 mm	COLLIER 188 mm	SHELLE 188 mm	ABRAZADERA 188 mm
	25	8000A7715	1	ELETTRIVENTOLA	BLOWER ASSY	ELECTRO-VENTILATEUR	ELEKTROLUEFTERRAD	ELECTROVENTILADOR
	26	F000P00685	1	SUPPORTO ELETTRIVENTOLA	BRACKET ELECTRIC FAN	SUPPORT ELECTROVENTILATEUR	HALTER ELEKTROLUEFTER	SOPORTE VENTILADOR ELECTRICO
	27	F000P00117	1	TUBO ACQUA	HOSE, WATER	TUYAU EAU	SCHLAUCH, WASSER	MANGUERAAGUA
	28	F000P00116	1	TUBO ACQUA	HOSE, WATER	TUYAU EAU	SCHLAUCH, WASSER	MANGUERAAGUA
	29	8A0099475	4	FASCETTA HOP 8-12/22 mm	CLAMP HOP 8-12/22 mm	COLLIER HOP 8-12/22 mm	SHELLE HOP 8-12/22 mm	ABRAZADERA HOP 8-12/22 mm
	30	8B0099475	3	FASCETTA HOP 8-16/27 mm	CLAMP HOP 8-16/27 mm	COLLIER HOP 8-16/27 mm	SHELLE HOP 8-16/27 mm	ABRAZADERA HOP 8-16/27 mm

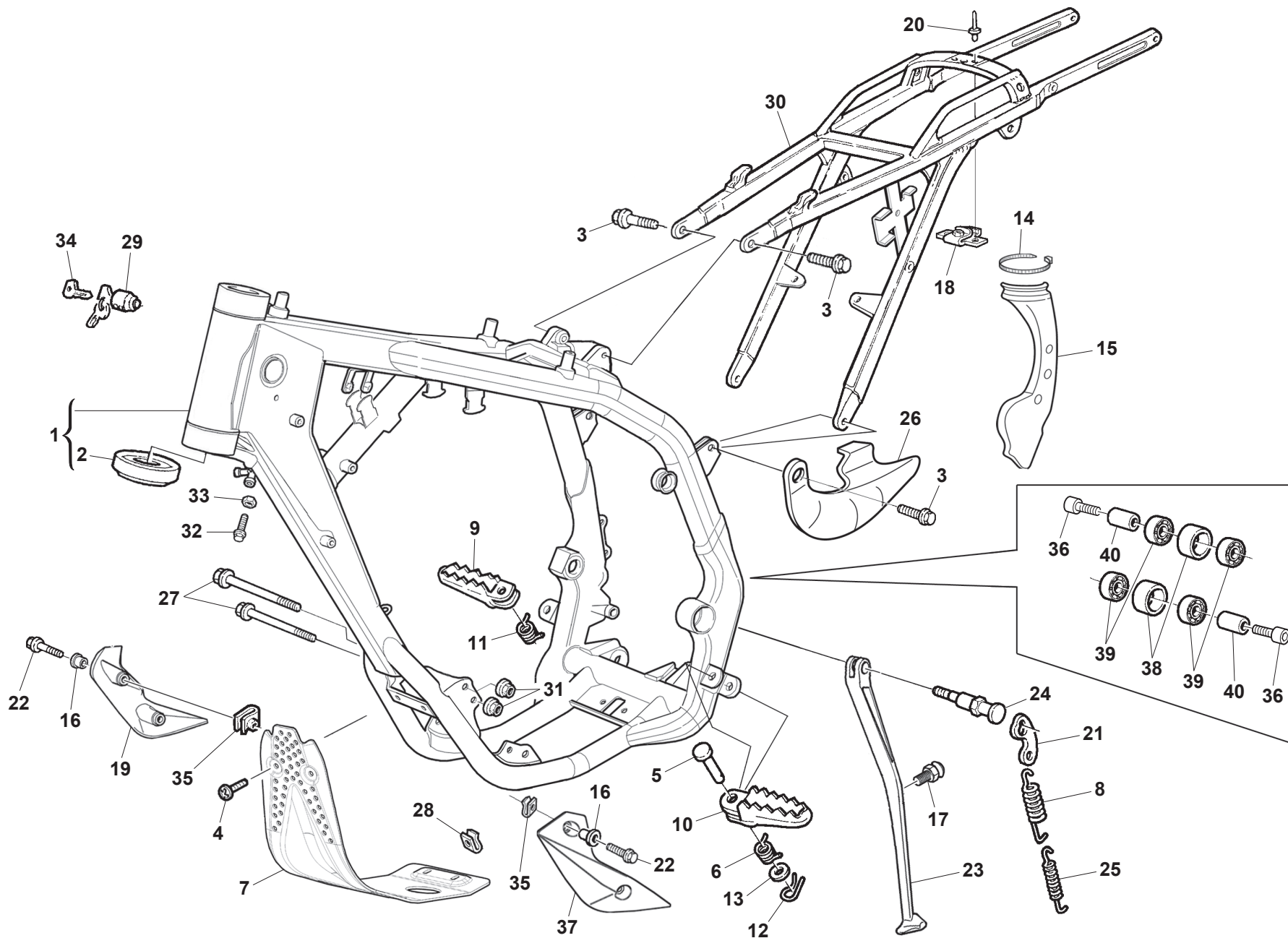




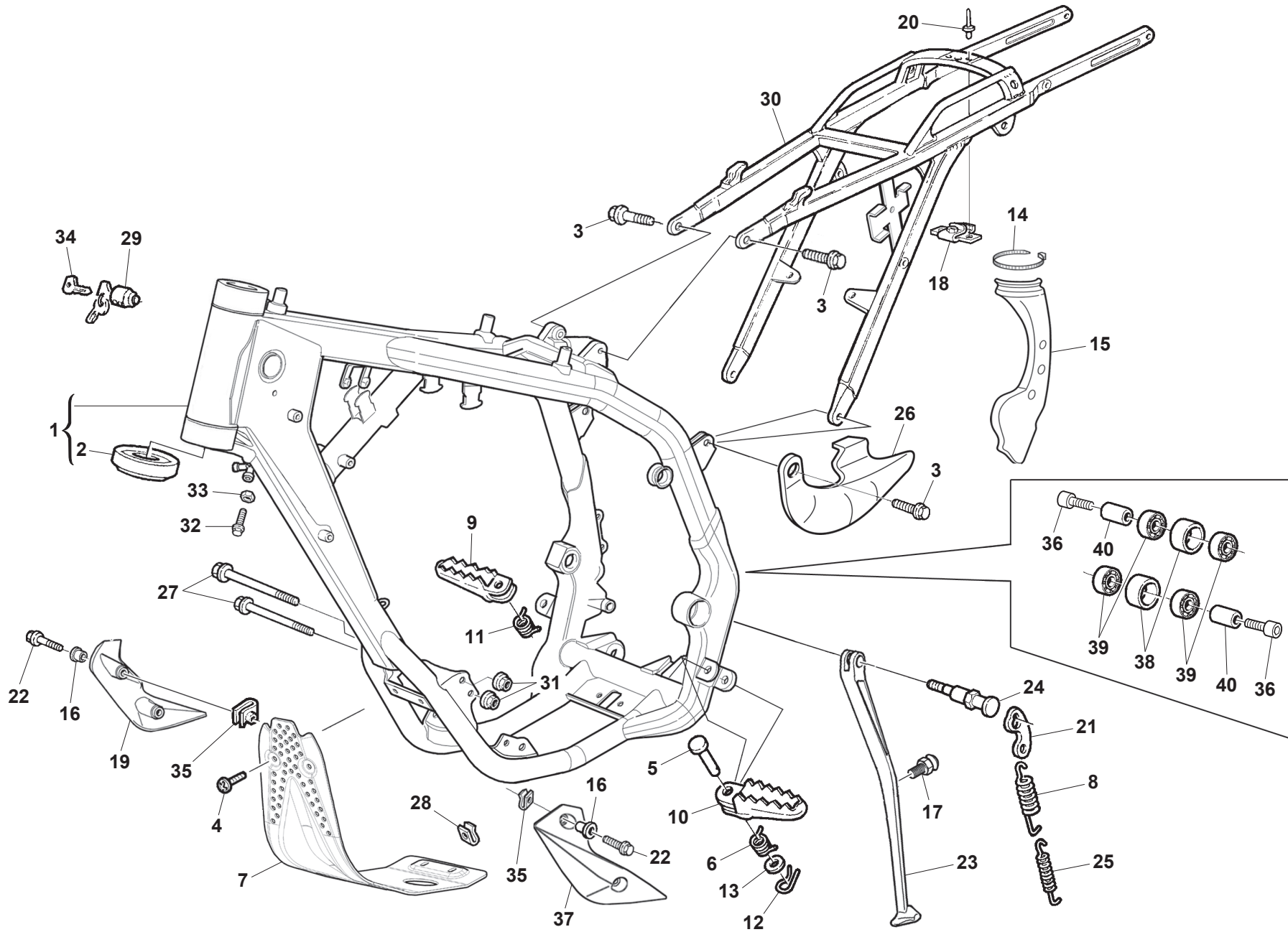




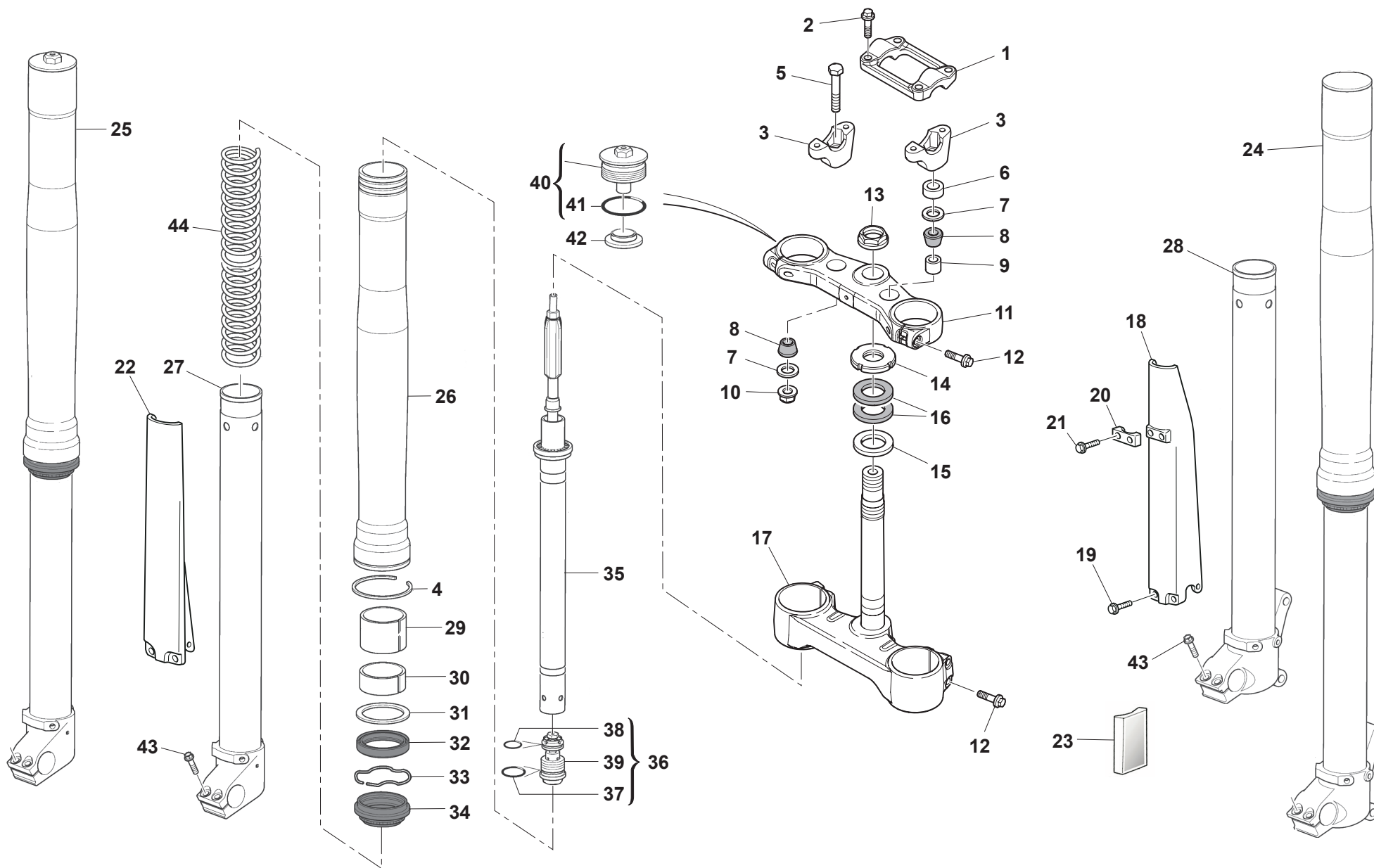




Note Notes Notes Marke Notas	Pos. No. N. Index Pos.	N. Cod. Code No. Nr. Code Code Nr N. Cod.	Q.tà Q.ty Q.te M.ge C.ad	DENOMINAZIONE	NAME	DESIGNATION	BESHREIBUNG	DENOMINACION
	1	F000A01245	1	TELAIO	FRAME	CADRE	RAHMEN	BASTIDOR
	2	800087243	2	CUSCINETTO A RULLI CONICI 29-48-17,5	CONICAL ROLLERS BEARING 29-48-17.5	ROULEMENT A ROULEAUX CONIQUES 29-48-17,5	KEGELROLLENLAGER 29-48-17,5	COJINETE DE RODILLOS CONICO 29-48-17,5
	3	Z00069056	4	VITE TE M8X1,25X20 CH12	SCREW TE M8X1.25X20 CH12	VIS TE M8X1,25X20 CH12	SCHRAUBE TE M8X1,25X20 CH12	TORNILLO TE M8X1,25X20 CH12
	4	Y00060898	4	VITE TCEI M6X1X15 CH5	SCREW TCEI M6X1X15 CH5	VIS TCEI M6X1X15 CH5	SCHRAUBE TCEI M6X1X15 CH5	TORNILLO TCEI M6X1X15 CH5
	5	Y00073140	2	PERNO CLEVIS	PIN, CLEVIS	BOULON, A GOUPILLE	LASTOSENSTIFT	PASADOR CON HOYO
	6	800096907	1	MOLLA PEDANA SINISTRA	SPRING, FOOTREST LH	RESSORT REPOSE-PIEDS GAUCHE	FEDER, FUSSRASTE LINKS	MUELLE ESTRIBO IZQUERDO
	7	8000B0157	1	PARAMOTORE	GUARD, ENGINE	PROTECTION MOTEUR	SCHUTZ, MOTOR	PROTECCION MOTOR
	8	8000A0269	1	MOLLA CAVALLETTO LATERALE ESTERNA	SPRING SIDE STAND OUTER	RESSORT EXTERIEUR BEQUILLE LATERALE	AUSSEREFEDER, SEITENSTAENDER	MUELLE EXTERIOR CABALLETE LATERAL
	9	80A089953	1	PEDANA ANTERIORE DESTRA	FOOTREST, FRONT RH	REPOSE-PIEDS AVANT DROIT	VORNE FUSSRASTE, RECHTS	ESTRIBO DELANTERO DERECHO
	10	80A089962	1	PEDANA ANTERIORE SINISTRA	FOOTREST, FRONT LH	REPOSE-PIEDS AVANT GAUCHE	VERDER FUSSRASTE LINKS	ESTRIBO DELANTERO IZQUERDO
	11	800096908	1	MOLLA PEDANA DESTRA	SPRING, FOOTREST, RH	RESSORT REPOSE-PIEDS DROIT	FEDER, FUSSRASTE RECHTS	MUELLE ESTRIBO DERECHO
	12	64ND20068	2	COPIGLIA 1,8X18	PIN, COTTER 1.8X18	GOUPILLE FENDUE 1,8X18	SPLINT 1,8X18	GRUPILLA 1,8X18
	13	ZA0001815	2	RONDELLA 16X10X1	WASHER 16X10X1	RONDELLE 16X10X1	SCHEIBE 16X10X1	ARANDELA 16X10X1
	14	800056444	1	FASCETTA 188 mm	CLAMP 188 mm	COLLIER 188 mm	SCHELLE 188 mm	ABRAZADERA 188 mm
	15	8000H3435	1	PROTEZIONE TELAIO SINISTRA	GUARD, FRAME LH	PROTECTION CADRE GAUCHE	RAHMENSCHUTZ LINKS	PROTECCION BASTIDOR IZQUERDA
	16	8000H0822	4	BOCCOLA	BUSH	DOUILLE	BUCHSE	BUJE
	17	8000H0235	1	PERNO PORTAMOLLE CAVALLETTO	PIN SPRING	GOUJON RESSORT	BOLZEN, FEDER	PERNO MUELLE
	18	800069150	1	PIASTRINA ATTACCO SELLA	BRACKET, SEAT	SUPPORT SELLE	KONSOLE, SITZBANK	SOPORTE ASIENITO
	19	8000H0188	1	PROTEZIONE CARTER DESTRO	GUARD, RH CRANKCASE	PROTECTION CARTER DROIT	SCHUTZ, RECHTER GEHAUSE	PROTECCION CARTER DERECHO
	20	800033373	2	RIVETTO A STRAPPO 3,3X14	SHEAR RIVET 3.3X14	RIVET ARRACHAGE 3,3X14	REISSNIETE 3,3X14	REMACHE A DESGARRE 3,3X14
	21	8000A0267	1	PIASTRINA PORTAMOLLE CAVALLETTO	LINK, SIDE STAND	PLAQUETTE RESSORT BEQUILLE LATERAL	PLAETTCHEN STAENDERFEDER	PLACA MUELLE CABALLETE
	22	Z00062728	4	VITE TE M6X20	SCREW TE M6X20	VIS TE M6X20	SCHRAUBE TE M6X20	TORNILLO TE M6X20
	23	8000H0233	1	CAVALLETTO LATERALE	STAND, SIDE	BEQUILLE LATERALE	KIPPSTAENDER	CABALLETE LATERAL
	24	800097976	1	VITE M8X1,25X25	SCREW M8X1.25X25	VIS M8X1,25X25	SCHRAUBE M8X1,25X25	TORNILLO M8X1,25X25
	25	8000A0268	1	MOLLA CAVALLETTO LATERALE INTERNA	SPRING, SIDE STAND INNER	RESSORT INTERIEUR BEQUILLE LATERALE	INNEREFEDER, KIPPSTAENDERFEDER	MUELLE INTERIOR CABALLETE LATERAL
	26	8000B1747	1	ISOLANTE TERMICO	INSULATOR, HEAT	ISOLATEUR THERMIQUE	WAERMSCHUTZ	ASILANTE ATERMICO
	27	YG0073458	2	VITE M8X150	SCREW M8X150	VIS M8X150	SCHRAUBE M8X150	TORNILLO M8X150
	28	U00046893	4	DADO ELASTICO M6X1	CLIP NUT M6X1	JONC M6X1	KLEMME M6X1	PREASIENTO M6X1
	29	800043391	1	SERRATURA BLOCCASTERZO	LOCK, STEERING	ANTIVOL DIRECTION	SCHLOSS, LENKER	CARRADURA MANILLAR
	30	F000A00271	1	TELAIO POSTERIORE	REAR FRAME	CADRE ARRIERE	HINTERER RAHMEN	BASTIDOR TRASERO
	31	Y00043928	3	DADO AUTOBLOCCANTE M8X1,25	NUT, SELF LOCKING M8X1.25	ECROU AUTOBLOQUANT M8X1,25	SELBSTSPERRENDE MUTTER M8X1,25	TUERCA AUTOBLOQUEANTE M8X1,25
	32	ZE0061121	2	VITE M8X30	SCREW M8X30	VIS M8X30	SCHRAUBE M8X30	TORNILLO M8X30
	33	Z00017810	2	DADO M8X1,25	NUT M8X1.25	ECROU M8X1,25	MUTTER M8X1,25	TUERCA M8X1,25









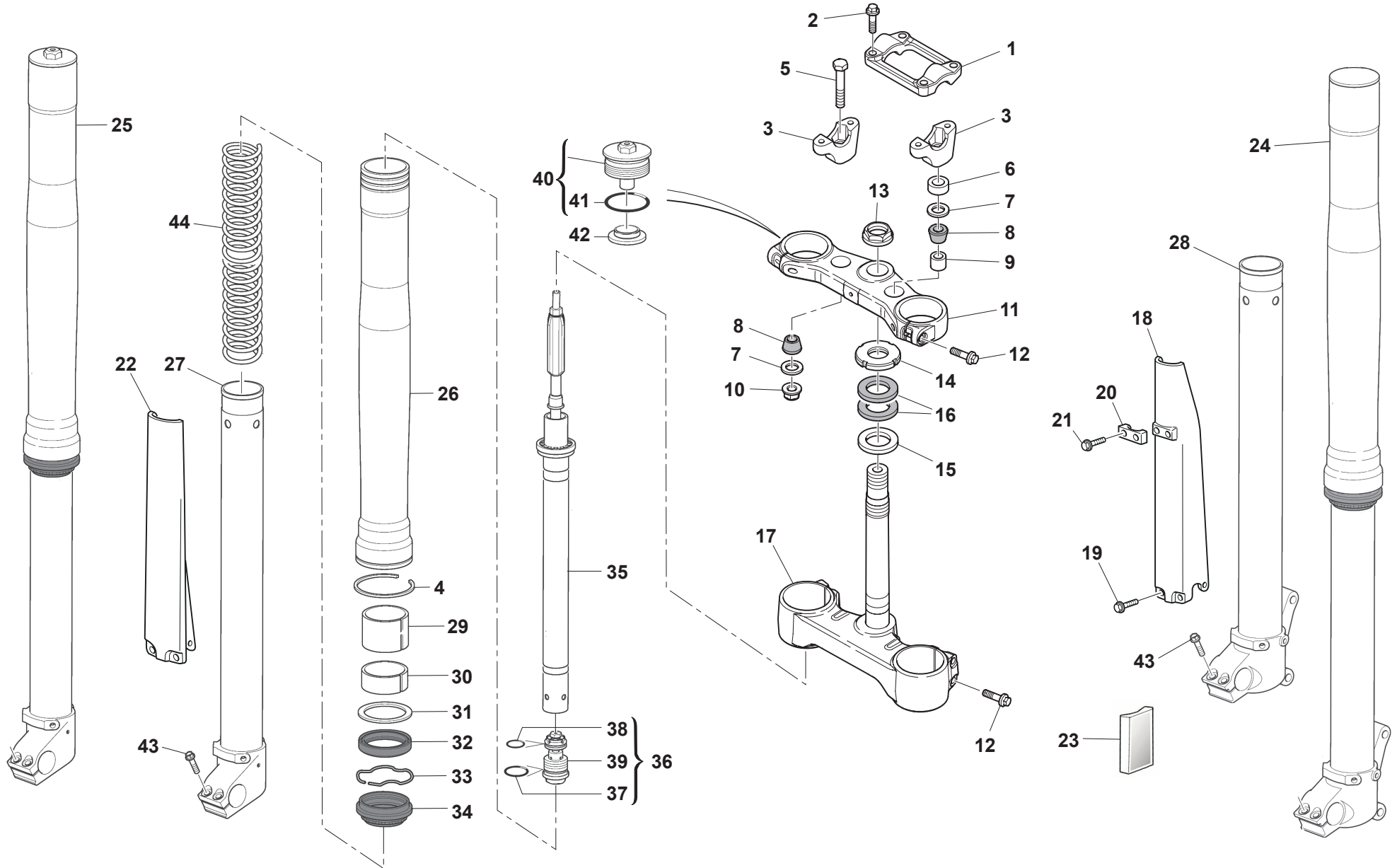
**RS 300R/2019**  
**RS 500R/2019**

**SOSPENSIONE ANTERIORE - FRONT FORK ASSEMBLY**  
**SUSPENSION AVANT - VORDETELESKOPGABEL**  
**SUSPENSION DELANTERA**

TAVOLA  
DRAWING  
TABLE  
BILD  
TABLA

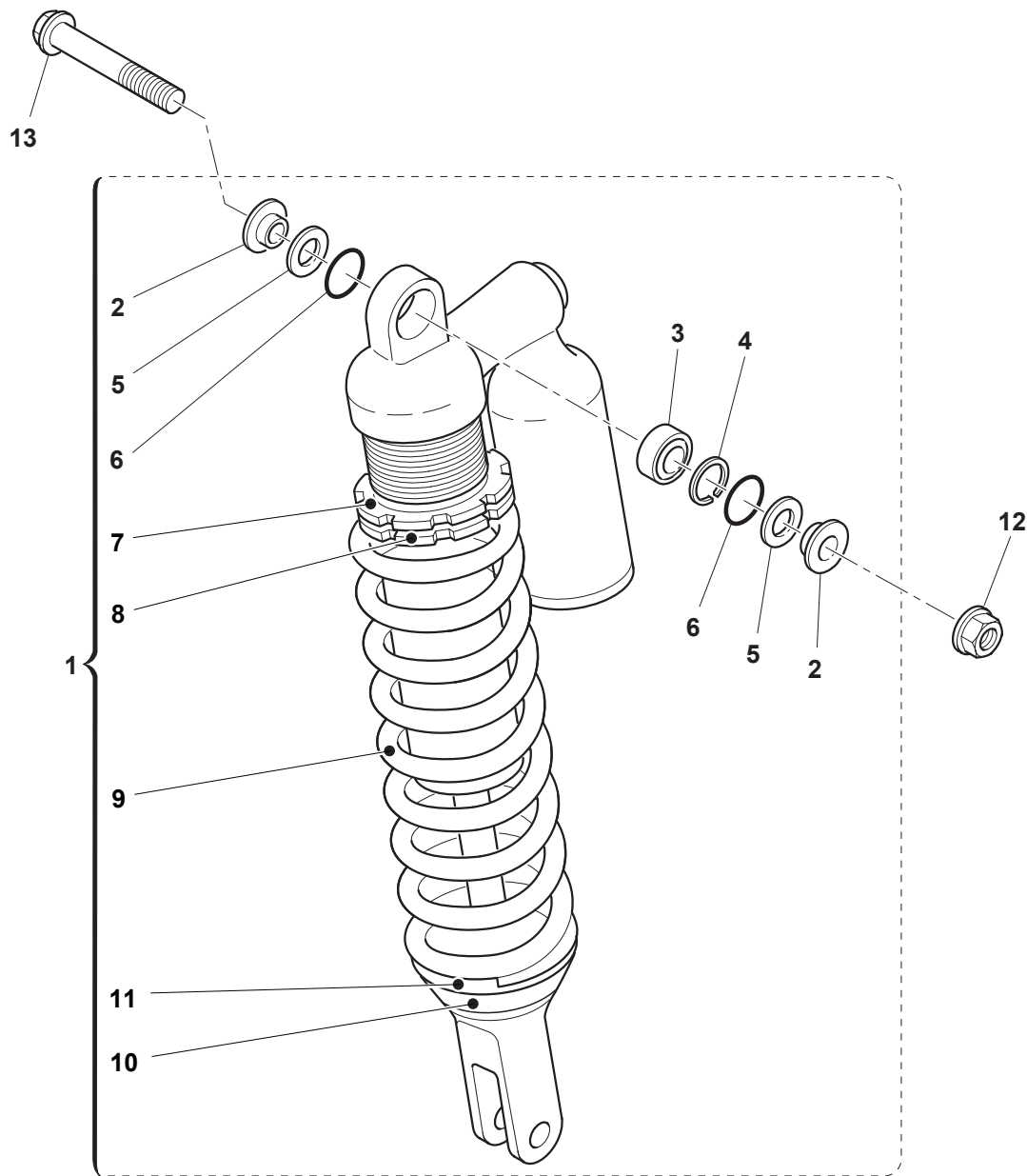
**19**

Note Notes Notas	Pos. No. Index Pos.	N. Cod. Code No. Nr. Code Code Nr N. Cod.	Q.tà Q.ty M.ge C.ad	DENOMINAZIONE	NAME	DESIGNATION	BESHREIBUNG	DENOMINACION
	1	8000B0522	1	CAVALLOTTO MANUBRIO SUPERIORE	HANDLEBAR BRACKET, UPPER	BRIDE GUIDON, SUPERIEURE	LENKER BUEGELBOLZEN, OBERE	PUENTE MANILLAR, SUPERIOR
	2	8A00B1959	4	VITE TEF M8X1,25X25 CH10	SCREW TEF M8X1,25X25 CH10	VIS TEF M8X1,25X25 CH10	SCHRAUBE TEF M8X1,25X25 CH10	TORNILLO TEF M8X1,25X25 CH10
	3	8000H2355	2	CAVALLOTTO MANUBRIO INFERIORE	HANDLEBAR BRACKET	BRIDE GUIDON, INFERIEUR	LENKER BUEGELBOLZEN, UNTEN	PUENTE MANILLAR, INFERIOR
	4	8000H2672	2	ANELLO DI FERMO	RING, STOPPER	BAGUE ARRET	STOPRING	ANILLO TOPE
	5	60ND01222	2	VITE TE M10X1,5X8	SCREW TE M10X1,5X8	VIS TE M10X1,5X8	SCHRAUBE TE M10X1,5X8	TORNILLO TE M10X1,5X8
	6	8A00A6683	2	DISTANZIALE 32X10X13,5 mm	SPACER 32X10X13,5 mm	ENTRETOISE 32X10X13,5 mm	ABSTANDHALTER 32X10X13,5 mm	DISTANCIADOR 32X10X13,5 mm
	7	800060234	4	RONDELLA 28X22X10,5X2,5 mm	WASHER 28X22X10,5X2,5 mm	RONDELLE 28X22X10,5X2,5 mm	SCHEIBE 28X22X10,5X2,5 mm	ARANDELA 28X22X10,5X2,5 mm
	8	8000H1385	4	SILENTBLOCK	DAMPER	SILENTBLOC	SCHWINGUNGSDAEMPFER	CASQUILLO ELASTICO
	9	8000H1714	2	DISTANZIALE 12X10 mm	SPACER 12X10 mm	ENTRETOISE 12X10 mm	ABSTANDHALTER 12X10 mm	DISTANCIADOR 12X10 mm
	10	Z00061314	2	DADO AUTOBLOCCANTE M10X1,5	NUT, SELF LOCKING M10X1,5	ECROU AUTOBLOQUANT M10X1,5	SELBSTSPERRENDE MUTTE M10X1,5	TUERCA AUTOBLOQUEANTE M10X1,5
	11	F000P00164	1	PIASTRA FORCELLA SUPERIORE	HEAD, STEERING STEM	TETE DIRECTION	GABELKOPF	TIJA SUPERIOR
	12	8E00B1959	6	VITE TEF M8X1,25X40 CH12	SCREW TEF M8X1,25X40 CH12	VIS TEF M8X1,25X40 CH12	SCHRAUBE TEF M8X1,25X40 CH12	TORNILLO TEF M8X1,25X40 CH12
	13	8A0069315	1	DADO CANNOTTO M26X1 CH30	NUT, STEERING STEM M26X1 CH30	ECROU FOURCHE M26X1 CH30	GABELMUTTER M26X1 CH30	TUERCA HORQUILLA M26X1 CH30
	14	8A0087717	1	GHIERA CANNOTTO STERZO	BOLT STEERING HEAD TOP	ECROU SUPERIEUR TETE DIRECTION	OBER-GEWINDE, STEUERKOPF	TUERCA SUPERIOR CABEZAL DIRECCION
	15	800087736	1	RONDELLA 40,5X29,5X2	WASHER 40,5X29,5X2	RONDELLE 40,5X29,5X2	SCHEIBE 40,5X29,5X2	ARANDELA PLANA 40,5X29,5X2
	16	800087745	2	GUARNIZIONE	GASKET	JOINT	DICHTUNG	JUNTA
	17	F000P00166	1	PIASTRA FORCELLA INFERIORE	STEM, STEERING	SOCLE DIRECTION	GABELBRUECKE, UNTEN	BASE DIRECCION
	18	80D0A8481	1	PROTEZIONE STELO FORCELLA SINISTRO	GUARD FORK TUBE, LH	PROTECTION TIGE FOURCHE GAUCHE	GABELSTANGENSCHUTZ LINKS	PROTECCION VARILLA IZQUERDA
	19	8000A8423	6	VITE FLANGIATA M6X8	BOLT, FLANGE M6X8	VIS A EMBASE M6X8	GEFLANSCHSCHRAUBE M6X8	TORNILLO CON VALONA M6X8
	20	80D0A0633	1	FERMACAVO	CLAMP, WIRE	COLLIER, CORDON	KABELKLEMME	GRAMPA CORDON
	21	ZA0084658	2	VITE AUTOFIETTANTE	SCREW, TAPPING	VIS TARAUD	GEWINDESCHRAUBE	TORNILLO AUTOROSCANTE
	22	80D0A8482	1	PROTEZIONE STELO FORCELLA DESTRO	GUARD FORK TUBE, RH	PROTECTION TIGE FOURCHE DROITE	GABELSTANGENSCHUTZ RECHTS	PROTECCION VARILLA DERECHA
	23	800074842	1	CATADIOTTRO LATERALE	REFLEX REFLECTOR, SIDE	CATADIOPTRE LATERAL	SEITENRUECKSTRAHLER	CATAFARO LATERAL
	24	8000H1399	1	GAMBA FORCELLA SINISTRA	FRONT CUSHION ASSY LEFT	JAMBE FOURCHE GAUCHE	GABELBEIN, LINKS	PIERNA HORQUILLA IZQUERDA
	25	8000H1400	1	GAMBA FORCELLA DESTRA	FRONT CUSHION ASSY RIGHT	JAMBE FOURCHE DROIT	GABELBEIN, RECHTS	PIERNA HORQUILLA DERECHA
	26	F000P00985	2	FODERO FORCELLA	FORK OUTER TUBE	FOURREAU FOURCHE	GABEL HUELSE	FUNDA HORQUILLA
	27	F000P00984	1	STELO FORCELLA DESTRO	FORK INNER TUBE RH	TIGE FOURCHE DROIT	GABELSTANGE, RECHTS	CANA HORQUILLA DERECHO
	28	F000P00992	1	STELO FORCELLA SINISTRO	FORK INNER TUBE LH	TIGE FOURCHE GAUCHE	GABELSTANGE, LINKS	CANA HORQUILLA IZQUERDO
	29	8000H2659	2	BOCCOLA SCORRIMENTO	BUSHING-FRONT FORK, SLIDE	DOUILLE COULISSEMENT	GLEITBUCHSE	CASQUILLO DESLIZAMIENTO
	30	8000H2660	2	BOCCOLA SCORRIMENTO	BUSHING-FRONT FORK, SLIDE	DOUILLE COULISSEMENT	GLEITBUCHSE	CASQUILLO DESLIZAMIENTO
	31	8000H2661	2	RONDELLA	WASHER	RONDELLE	SCHEIBE	ARANDELA
	32	8000H2662	2	PARAOLIO FORCELLA	SEAL OIL, FORK	BAGUE D'ETANCHEITE, FOURCHE	GABELDICHRING	RETEN ACEITE, HORQUILLA
	33	8000H2663	2	ANELLO DI FERMO	RING, STOPPER	BAGUE ARRET	STOPRING	ANILLO TOPE

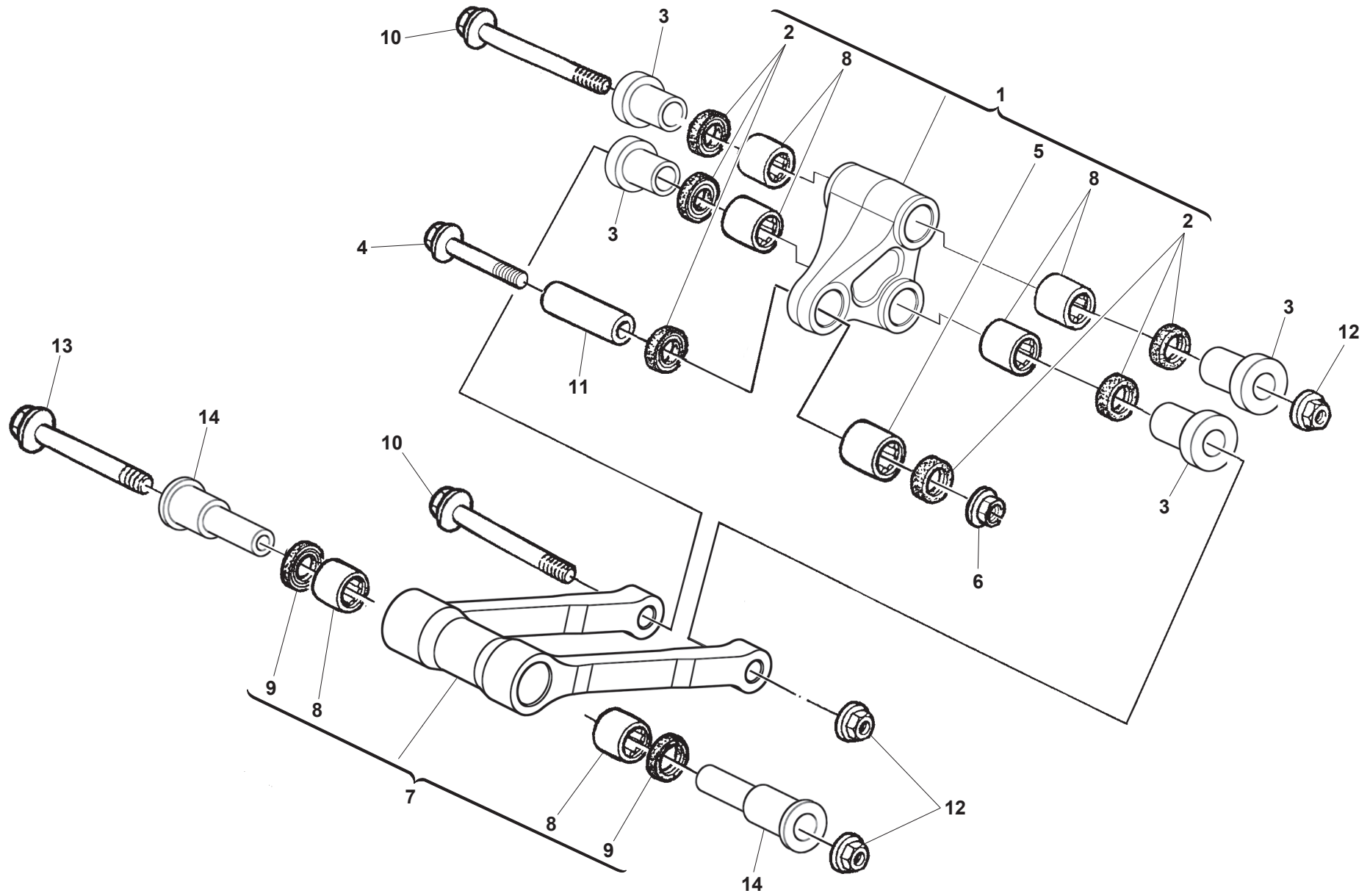




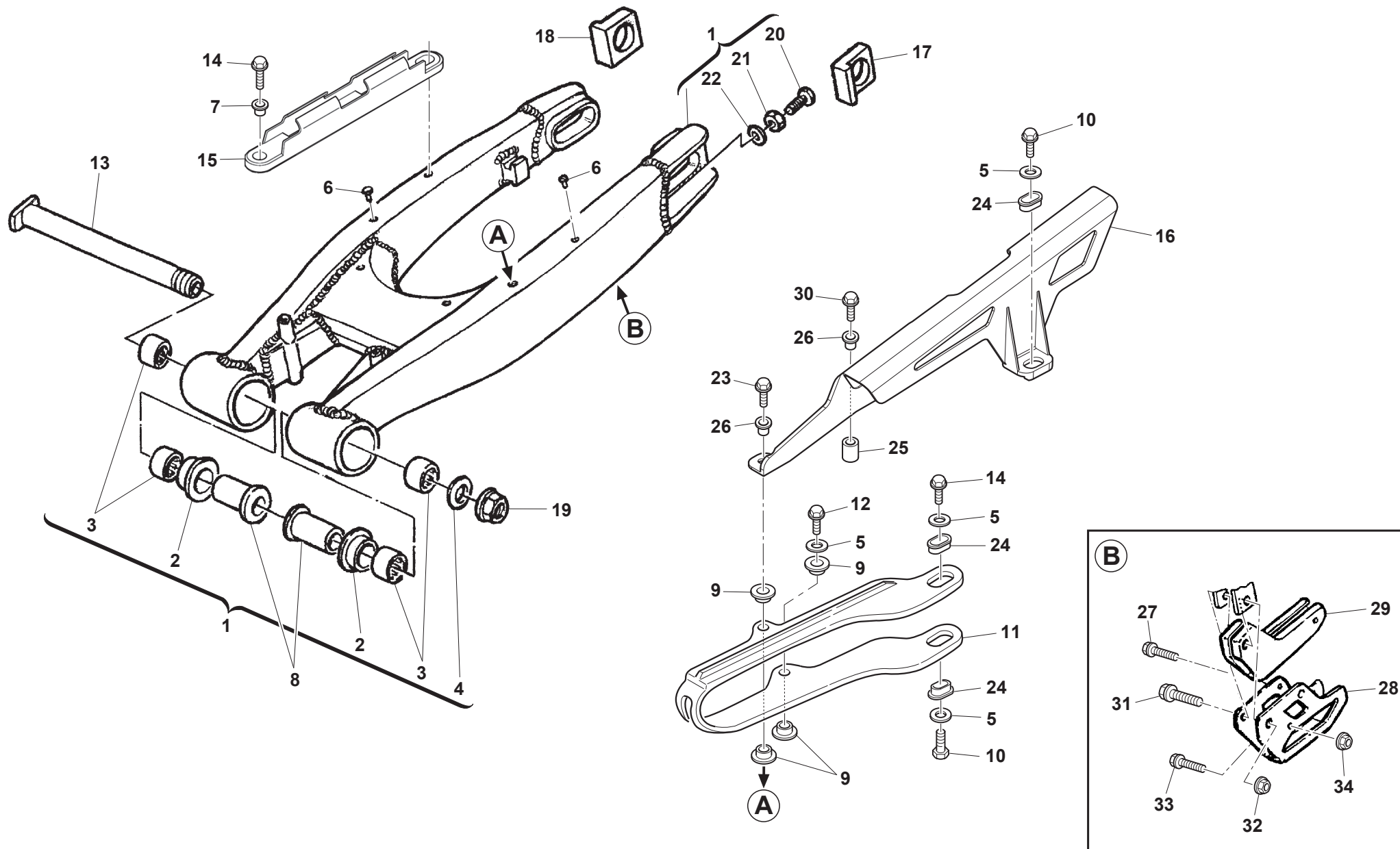




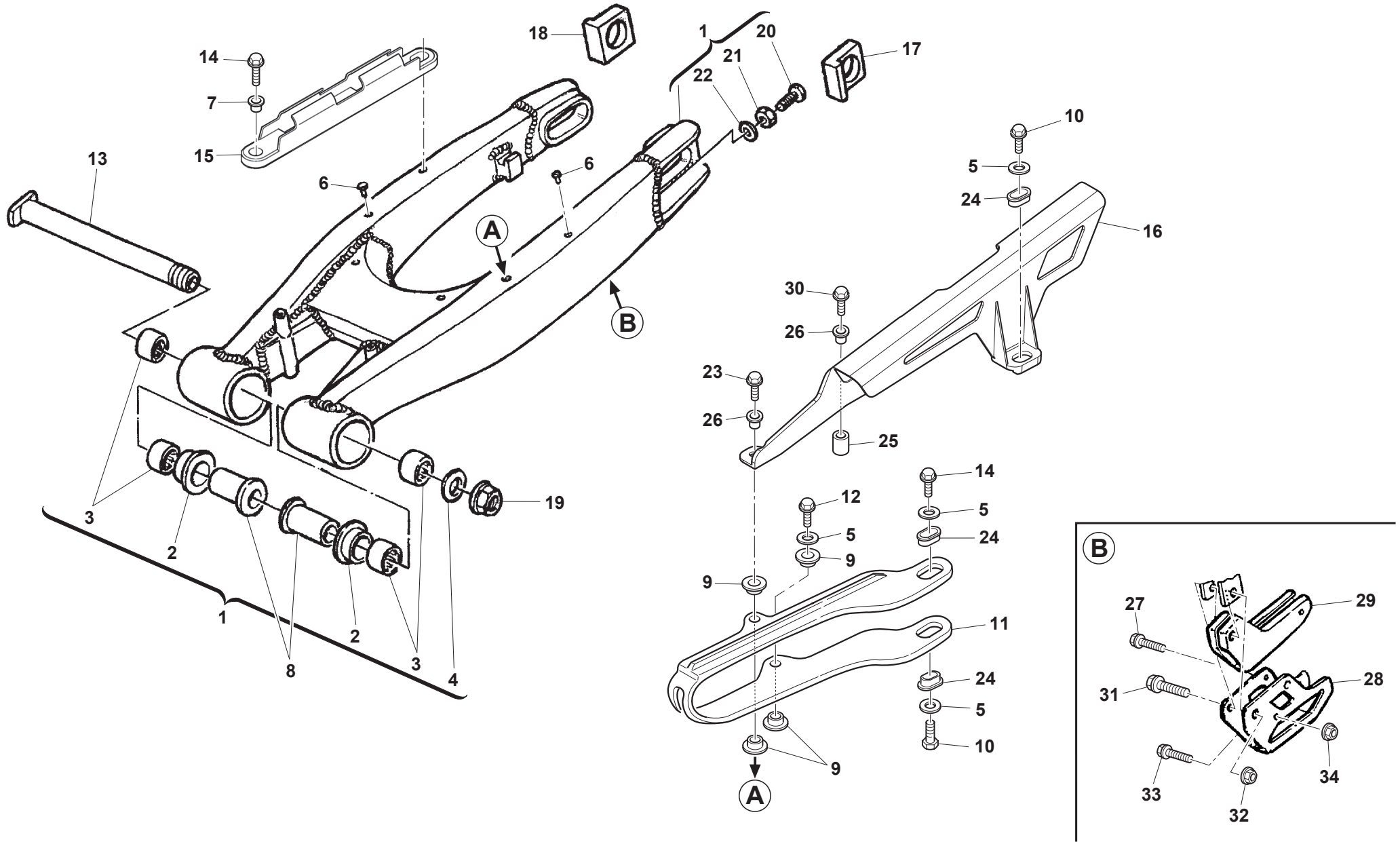






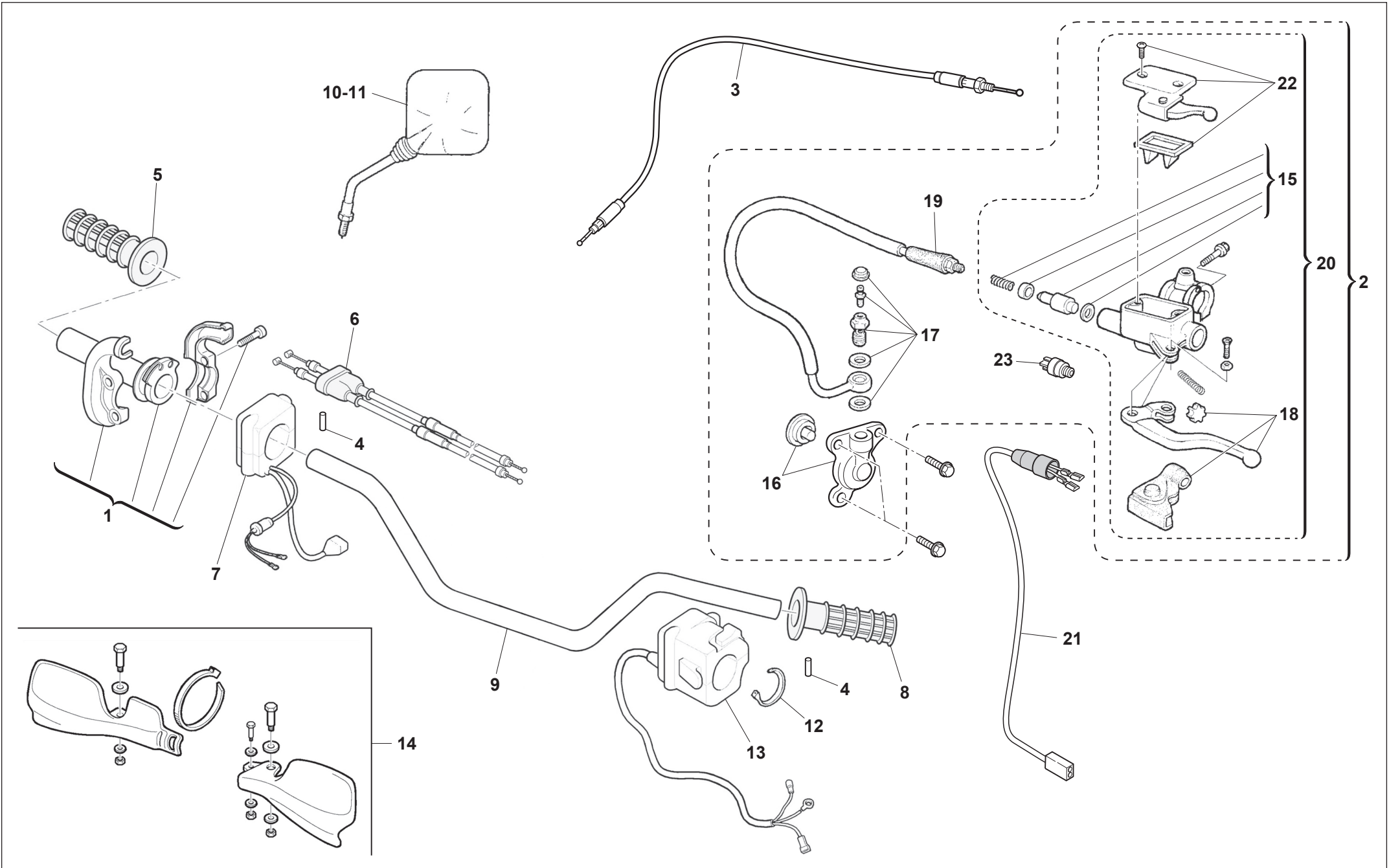


Note Notes Notes Marke Notas	Pos. No. N. Index Pos.	N. Cod. Code No. Nr. Code Code Nr N. Cod.	Q.tà Q.ty Q.te M.ge C.ad	DENOMINAZIONE	NAME	DESIGNATION	BESHREIBUNG	DENOMINACION
	1	8000H0680	1	FORCELLONE	REAR SWING ARM ASSY	BRAS OSCILLANT	HINTERE SCHWINGARM	BASCULANTE
	2	Z00071622	2	BOCCOLA FORCELLONE	BUSHING, SWING ARM	DOUILLE, BRAS OSCILLANT	HULSE, SCHWINGE	COLLAR BASCULANTE
	3	800076283	4	GABBIA A RULLI 22X28X11	BEARING, NEEDLE 22X28X11	ROULEMENT A AIGUILLES 22X28X11	NADELLAGER 22X28X11	COJINETE DE AGUJAS 22X28X11
	4	800032388	1	RONDELLA 26X17,2X1,5	WASHER 26X17.2X1.5	RONDELLE 26X17,2X1,5	SCHEIBE 26X17,2X1,5	ARANDELA 26X17,2X1,5
	5	Z00036137	4	RONDELLA 11X5,5X1,5	WASHER 11X5.5X1.5	RONDELLE 11X5,5X1,5	SCHEIBE 11X5,5X1,5	ARANDELA 11X5,5X1,5
	6	800075160	5	RIVETTO	RIVET	RIVET	NIETE	REMACHE
	7	800069282	2	BOCCOLA 14X7X5,25 mm	BUSH 14X7X5.25 mm	DOUILLE 14X7X5,25 mm	BUCHSE 14X7X5,25 mm	CASQUILLO 14X7X5,25 mm
	8	800071621	1	BOCCOLA FORCELLONE 49,5 mm	COLLAR, SWINGARM 49,5 mm	DOUILLE, BRAS OSCILLANT 49,5 mm	BUCHSE, SCHWINGARM 49,5 mm	BUJE BASCULANTE 49,5 mm
	8	8A0071621	1	BOCCOLA FORCELLONE 58,5 mm	COLLAR, SWINGARM 58,5 mm	DOUILLE, BRAS OSCILLANT 58,5 mm	BUCHSE, SCHWINGARM 58,5 mm	BUJE BASCULANTE 58,5 mm
	9	8000H3012	1	DISTANZIALE 12X8,2X9	SPACER 12X8.2X9	ENTRETOISE 12X8,2X9	ABSTANDHALTER 12X8,2X9	DISTANCIADOR 12X8,2X9
	10	Z00020536	3	VITE TE AUTOFILETTANTE 4,8X13	SCREW SELF-TAPPING 4.8X13	VIS TARAUD 4,8X13	GEWINDESCHRAUBE 4,8X13	TORNILLO AUTOROSCANTE 4,8X13
	11	8000H1320	1	PATTINO SCORRICATENA FORCELLONE	BUFFER, CHAIN TOUCH DEFENSE	PATIN PROTECTEUR BRAS OSCILLANT	KETTENGLEITFUEHRUNG	PATIN DESLIZAMIENTO CADENA
	12	Z00067997	2	VITE TEF M5X0,8X12	SCREW TEF M5X0.8 CH8	VIS TEF M5X0,8 CH8	SCHRAUBE TEF M5X0,8 CH8	TORNILLO TEF M5X0,8 CH8
	13	FA00P00173	1	PERNO FORCELLONE	AXE REAR SWING ARM	AXE BRAS OSCILLANT	SCHWINGENACHSE	PERNO BASCULANTE
	14	Z00020536	2	VITE TE AUTOFILETTANTE 4,8X13	SCREW SELF-TAPPING 4.8X13	VIS TARAUD 4,8X13	GEWINDESCHRAUBE 4,8X13	TORNILLO AUTOROSCANTE 4,8X13
	15	8000B1166	1	GUIDA TUBO FRENO	CLAMP, BRAKE HOSE	GUIDE TUYAU FREIN	FUEHRUNG, BREMSSCHLAUCH	GUIA MANGUERA FRENO
	16	8AB073909	1	CARTER CATENA	GUARD, CHAIN	CARTER CHAINE	KETTENGEHAEUSE	CARTER CADENA
	17	800096941	1	TENDICATENA SINISTRO	ADJUSTER, CHAIN LH	TENDEUR CHAINE GAUCHE	KETTENSANNER LINKS	TENSIONADOR CADENA IZQUERDO
	18	800096944	1	TENDICATENA DESTRO	ADJUSTER, CHAIN RH	TENDEUR CHAINE DROIT	KETTENSANNER RECHTS	TENSIONADOR CADENA DERECHO
	19	Z00071623	1	DADO FLANGIATO M16X1,5	NUT FLANGE M16X1.5	ECROU BRIDE M16X1,5	GEFLANSCHTE MUTTER M16X1,5	TUERCA CON REBORDE M16X1,5
	20	ZC0061121	2	VITE TE M8X1,25	SCREW TE M8X1.25	VIS TE M8X1,25	SCHRAUBE TE M8X1,25	TORNILLO TE M8X1,25
	21	Z00017810	2	DADO M8X1,25	NUT M8X1.25	ECROU M8X1,25	MUTTER M8X1,25	TUERCA M8X1,25
	22	Z00008536	2	RONDELLA 13X8,4X2	WASHER 13X8.4X2	RONDELLE 13X8,4X2	SCHEIBE 13X8,4X2	ARANDELA 13X8,4X2
	23	ZA0067997	1	VITE TEF M5X0,8X16	SCREW TEF M5X0.8X16	VIS TEF M5X0,8X16	SCHRAUBE TEF M5X0,8X16	TORNILLO TEF M5X0,8X16
	24	8000H3033	3	SCODELLINO	CUP	COUPELLE	EINSTELLE	COPELA
	25	8000H2125	1	DISTANZIALE	SPACER	ENTRETOISE	ABSTANDHALTER	DISTANCIADOR
	26	8A0069282	2	DISTANZIALE 14X7X5,25 mm	SPACER 14X7X5.25 mm	ENTRETOISE 14X7X5,25 mm	ABSTANDHALTER 14X7X5,25 mm	DISTANCIADOR 14X7X5,25 mm
	27	Z00062725	1	VITE TEF M6X1,00X10 CH8	SCREW TEF M6X1.00X10 CH8	VIS TEF M6X1,00X10 CH8	SCHRAUBE TEF M6X1,00X10 CH8	TORNILLO TEF M6X1,00X10 CH8
	28	800072869	1	STAFFA CRUNA CATENA	PLATE, GUIDE CHAIN	EQUERRE GUIDE CHAINE	KONSOLE, KETTENFUEHRUNG	SOPORTE GUIA CADENA
	29	800072868	1	CRUNA CATENA	GUIDE, CHAIN	GUIDE CHAINE	KETTENFUEHRUNG	GUIA CADENA
	30	ZC0067997	1	VITE M5X20	SCREW M5X20	VIS M5X20	SCHRAUBE M5X20	TORNILLO M5X20
	31	Z00062795	1	VITE TEF M8X1,25X50 CH12	SCREW TEF M8X1.25X50 CH12	VIS TEF M8X1,25X50 CH12	SCHRAUBE TEF M8X1,25X50 CH12	TORNILLO TEF M8X1,25X50 CH12
	32	Y00043928	1	DADO AUTOBLOCCANTE M8X1,25	NUT, SELF LOCKING M8X1.25	ECROU AUTOBLOQUANT M8X1,25	SELBSTSPERRENDE MUTTER M8X1,25	TUERCA AUTOBLOQUEANTE M8X1,25

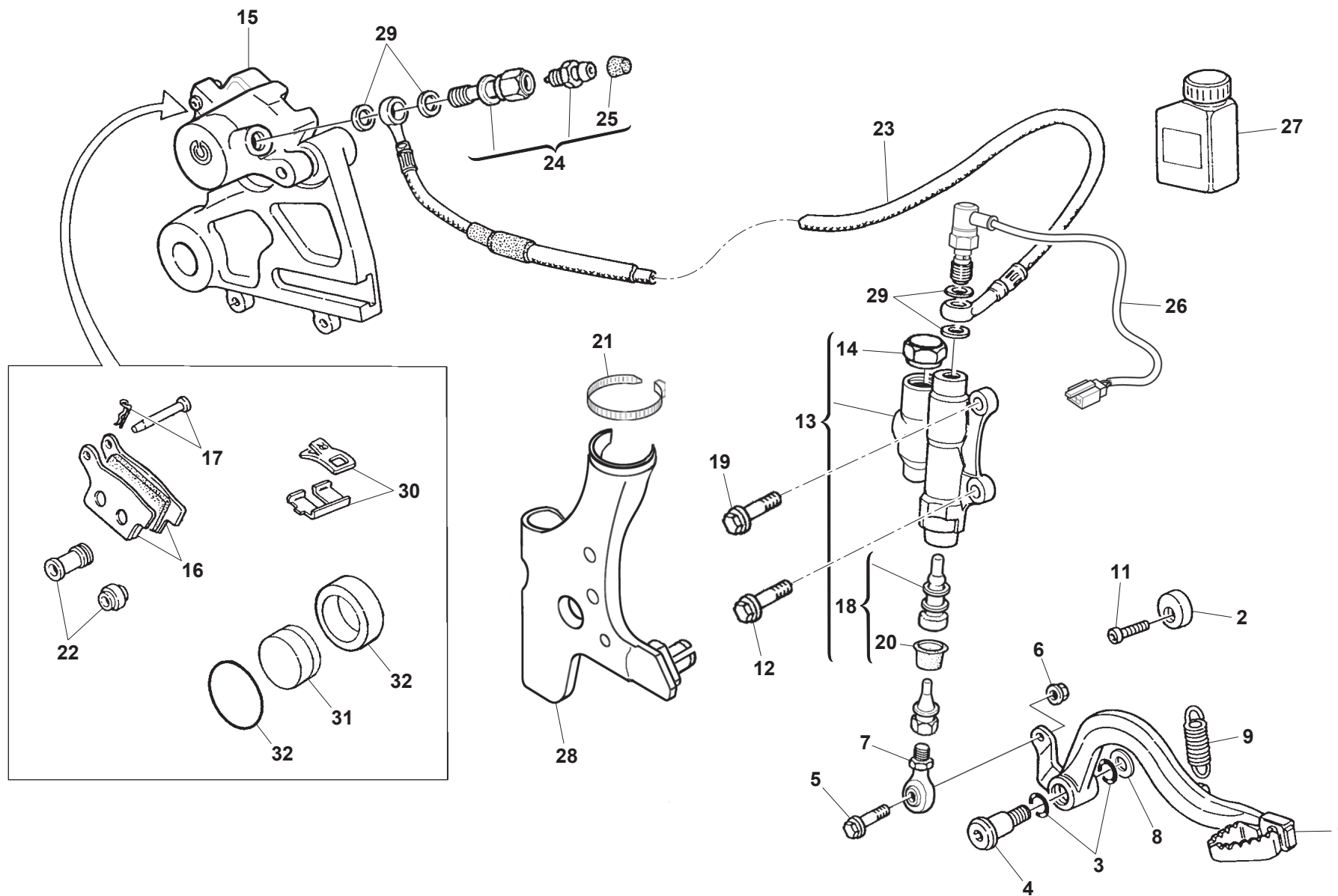




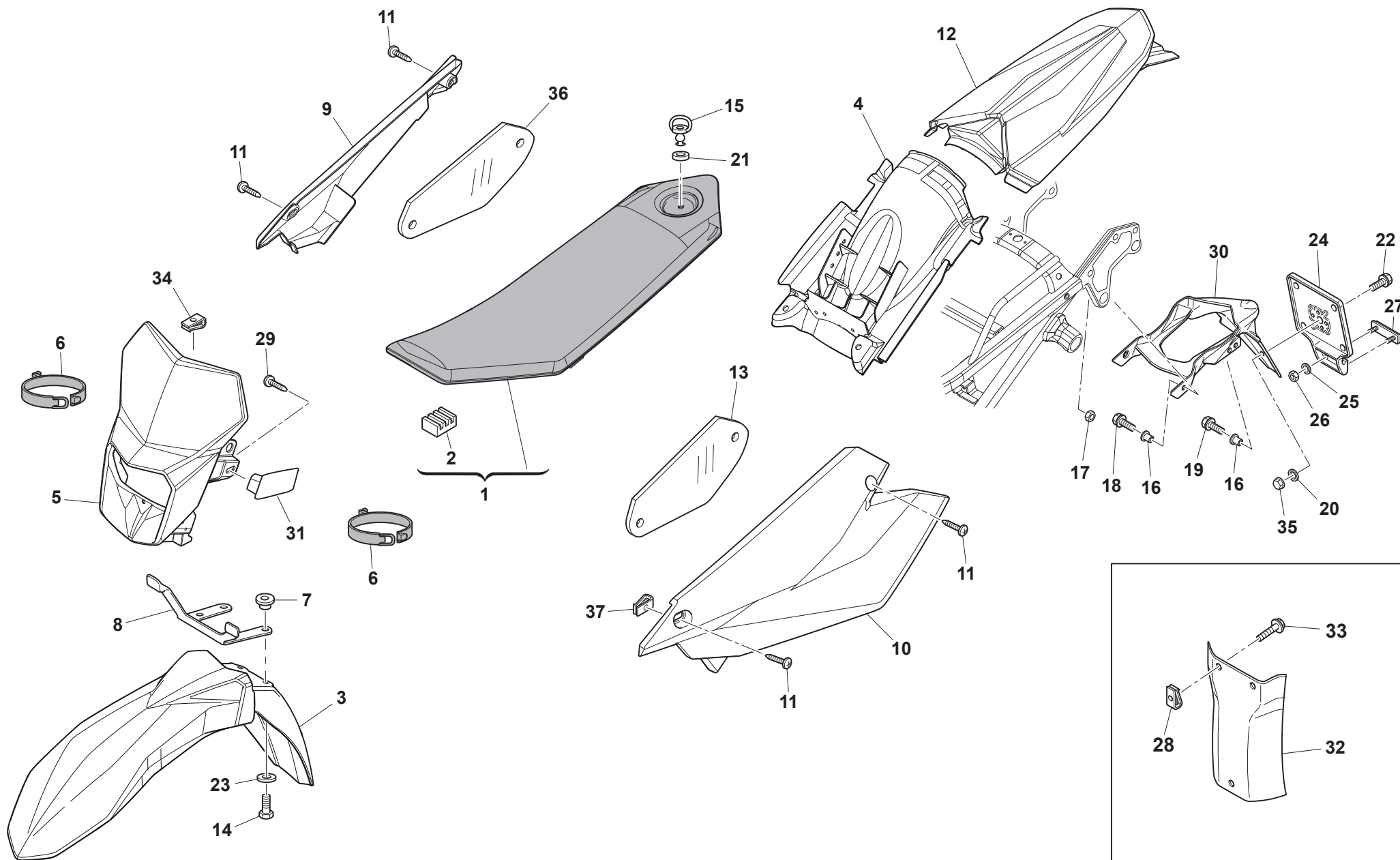








Note Notes Notes Marke Notas	Pos. No. N. Index Pos.	N. Cod. Code No. Nr. Code Code Nr N. Cod.	Q.tà Q.ty Q.te M.ge C.ad	DENOMINAZIONE	NAME	DESIGNATION	BESHREIBUNG	DENOMINACION
	1	8000A7634	1	PEDALE FRENO	PEDAL, BRAKE	PEDALE FREIN	FUSSBREMSPEDAL	PEDAL FRENO
	2	8A0069125	1	ECCENTRICO PEDALE FRENO	ECCENTRIC, ADJUSTMENT BRAKE PEDAL	EXCENTRIQUE REGLAGE PEDAL FREIN	REGULIEREXZENTIKER BREMSE PEDAL	EXCENTRICO REGULACION PEDAL FRENO
	3	800022551	2	ANELLO O-RING 2056 14X1,78	O-RING 2056 14X1.78	JOINT TORIQUE 2056 14X1,78	O-RING 2056 14X1,78	JUNTA TORICA 2056 14X1,78
	4	Y00055902	1	VITE TPEI M10X1,25X16	SCREW TPEI M10X1.25X16	VIS TPEI M10X1,25X16	SCHRAUBE TPEI M10X1,25X16	TORNILLO TPEI M10X1,25X16
	5	Z00062727	1	VITE TE M6X1X16 CH8	SCREW TE M6X1X16 CH8	VIS TE M6X1X16 CH8	SCHRAUBE TE M6X1X16 CH8	TORNILLO TE M6X1X16 CH8
	6	61ND15062	1	DADO M6X1 H4 CH10	NUT M6X1 H4 CH10	ECROU M6X1 H4 CH10	MUTTER M6X1 H4 CH10	TUERCA M6X1 H4 CH10
	7	8A0076055	1	SNODO SFERICO DESTRO	BALL JOINT, RH	JOINT A ROTULE, DROIT	KUGELGELENK, RECHTS	ROTULA ESFERICA DERECHA
	8	8000H1412	1	ROSETTA 10,5X25X2	WASHER 10,5X25X2	RONDELLE 10,5X25X2	UNTERLEGSCHLEIBE 10,5X25X2	ARANDELA 10,5X25X2
	9	8A0055903	1	MOLLA PEDALE FRENO	SPRING, BRAKE PEDAL	RESSORT PEDALE FREIN	FEDER, BREMSPEDAL	MUELLE PEDAL FRENO
	10	8000A7635	1	PUNTALINO POMPA FRENO	ROD-PUSH, MASTER CYLINDER	BARRE PRESSION	DRUCKSTANGE	VARILLA PRESION
	11	Y00055241	1	VITE TSEI M6X1X14 CH5	SCREW TSEI M6X1X14 CH5	VIS TSEI M6X1X14 CH5	SCHRAUBE TSEI M6X1X14 CH5	TORNILLO TSEI M6X1X14 CH5
	12	Z00062726	1	VITE TEF M6X1,00X14 CH8	SCREW TEF M6X1.00X14 CH8	VIS TEF M6X1,00X14 CH8	SCHRAUBE TEF M6X1,00X14 CH8	TORNILLO TEF M6X1,00X14 CH8
	13	8000A7633	1	POMPA FRENO POSTERIORE	CYLINDER, REAR MASTER	MAITRE CYLINDRE FREIN ARRIERE	HAUPTZYLINDER, HINTEN	BOMBA FRENO TRASERO
	14	8000A9447	1	TAPPO POMPA FRENO POSTERIORE	PLUG CYLINDER, REAR MASTER	BOUCHON MAITRE CYLINDRE FREIN ARRIERE	VERSCHLUSS HAUPTZYLINDER, HINTEN	TAPON BOMBA FRENO TRASERO
	15	8000A4291	1	PINZA FRENO POSTERIORE	CALIPER, REAR BRAKE	ETRIER FREIN ARRIERE	HINTEN BREMSSELTEL	PINZA FRENO TRASERA
	16	8000A2790	1	COPIA PASTIGLIE FRENO POSTERIORE	PADS SET, REAR BRAKE	JEU PLAQUETTES FREIN ARRIERE	HINTERBREMSBELAEGESATZ	JUEGO PASTILLAS FRENO TRASERO
	17	8000A2791	1	GRUPPO REVISIONE PERNI PASTIGLIE	PAD PINS OVERHAUL SET	GROUPE REVISION PIVOTS PLAQUETTE	BREMSBELAEGEN EBERHOLUNGSGRUPPE	GRUPO REVISION PERNO PASTILLAS FRENO
	18	8000A9448	1	ASTINA POMPA FRENO	ROD, BRAKE CYLINDER	TIGE MAITRE CYLINDRE	HAUPTZYLINDERSTANGE	VARILLA BOMBA FRENO
	19	8B00A8423	1	VITE M6X1X16	SCREW M6X1X16	VIS M6X1X16	SCHRAUBE M6X1X16	TORNILLO M6X1X16
	20	8000A9449	1	CUFFIA	BOOT	COIFFE	HAUBE	GORRO
	21	800056444	1	FASCETTA 188 mm	CLAMP 188 mm	COLLIER 188 mm	SHELLE 188 mm	ABRAZADERA 188 mm
	22	800079066	1	SERIE SILENTBLOCK PINZA FRENO	CAPS OVERHAUL SET	GROUPE REVISION CAPOUCHONS	GUMMIUBERARBITUNGSAZ	GRUPO REVISION GORRO
	23	8A00B1162	1	TUBO FRENO POSTERIORE	HOSE, REAR BRAKE	TUYAU FREIN ARRIERE	BREMSSCHLAUCH HINTEN	MANGUERA FRENO TRASERO
	24	8000A3975	1	VITE RACCORDO TUBO OLIO	BOLT, OIL PIPE	VIS FIXATION TUYAU HUILE	FIXIERSCHRAUBE OELSCHLAUCH	TORNILLO FIJACION TUBO ACEITE
	25	800053259	1	CAPPUCCIO VITE SPURGO	CAP, BLEEDER SCREW	CAPUCHON VIS RENIFLARD	ENTLUEFTUNGSKAPPE	CAPUCHON TORNILLO PURGA PINZA
	26	800094849	1	INTERRUTTORE STOP POSTERIORE	SWITCH, REAR BRAKE	INTERRUPTEUR STOP ARRIERE	HINTEN STOPSCHALTER	INTERRUPTOR STOP TRASERO
	27	A000P00720	1	LIQUIDO FRENI	BRAKE FLUID	LIQUIDE FREIN	BREMSFLUESSIGKEIT	LIQUIDO FRENO
	28	8000H3434	1	PROTEZIONE POMPA FRENO POSTERIORE	COVER, REAR MASTER CYLINDER	PROTECTION MAITRE CYLINDRE ARRIERE	HINTERBREMSEPUMPESCHUTZ	PROTECCION BOMBA FRENO TRASERO
	29	800021480	4	RONDELLA 14X10,2X1,5	WASHER 14X10.2X1.5	RONDELLE 14X10,2X1,5	SCHLEIBE 14X10,2X1,5	ARANDELA 14X10,2X1,5
	30	8000A2792	1	MOLLETTE PASTIGLIE FRENO	SUPPORT, PAD	RESSORT PLAQUETTE FREIN	FEDER, BREMSSELBE	MUELLE PASTILLAS
	31	8000A2793	1	PISTONCINO PINZA FRENO	PISTON, CALIPER	PISTON ETRIER FREIN	KOLBEN BREMSSELTEL	PISTON PINZA FRENO
	32	8000A2794	1	SERIE GUARNIZIONI PISTONCINO PINZA	KIT GASKET PISTON	KIT GARNITURE PISTON	KIT KOLBENDICHTUNG	KIT JUNTAS PISTON





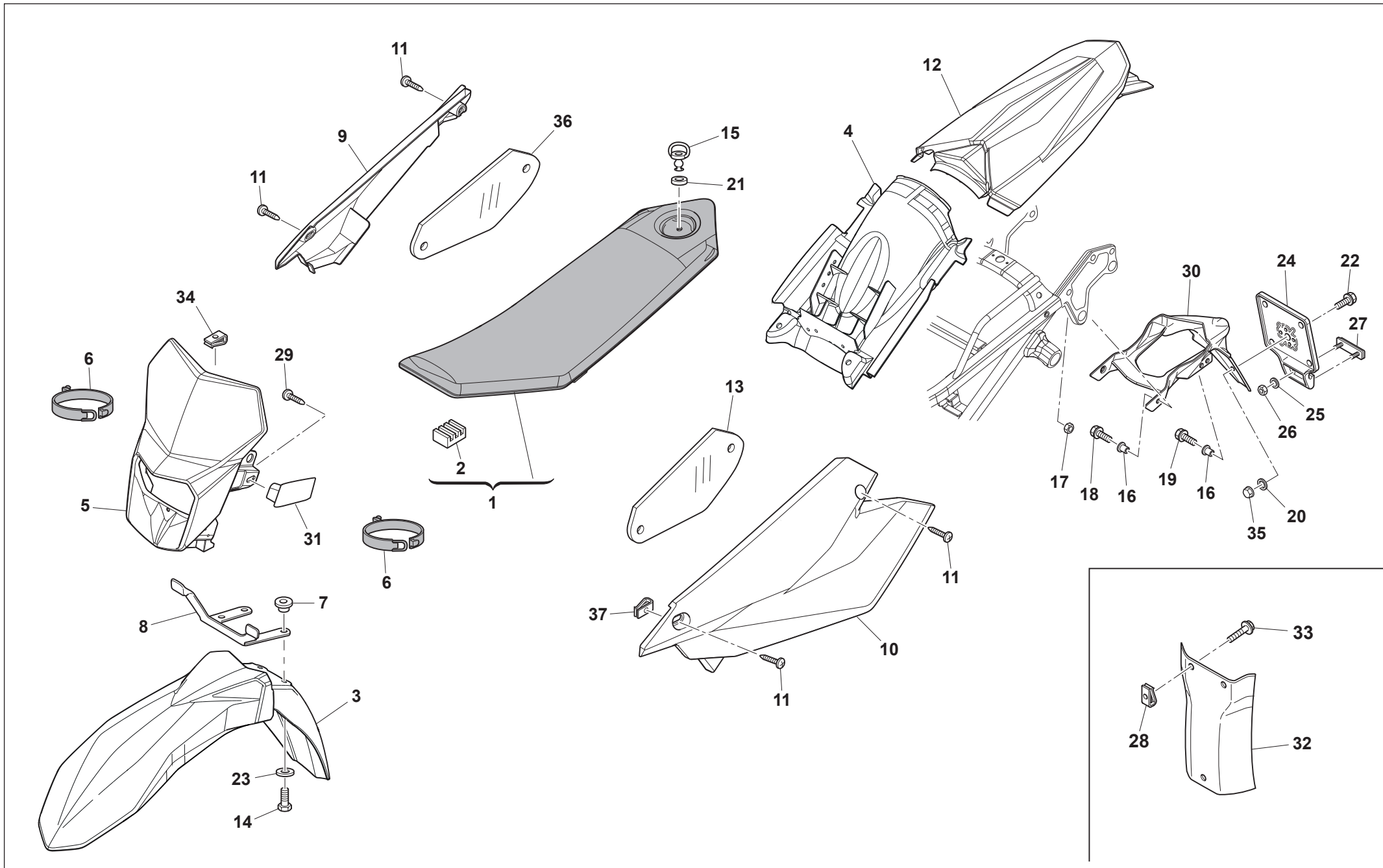
**RS 300R/2019**  
**RS 500R/2019**

**PANNELLI, PARAFANGHI, SELLA, PORTATARGA - PANEL, FENDERS, SEAT, PLATE HOLDER**  
**PANNEAU, GARDE-BOUES, SIEGE, PORTE-BALAI - STREIFEN, KOTFLUGEL, SATTEL, SCHILDTRÄGER**  
**PANELO, GUARDABARROS, SILLIN, PORTAMATRICULA**

TAVOLA  
DRAWING  
TABLE  
BILD  
TABLA

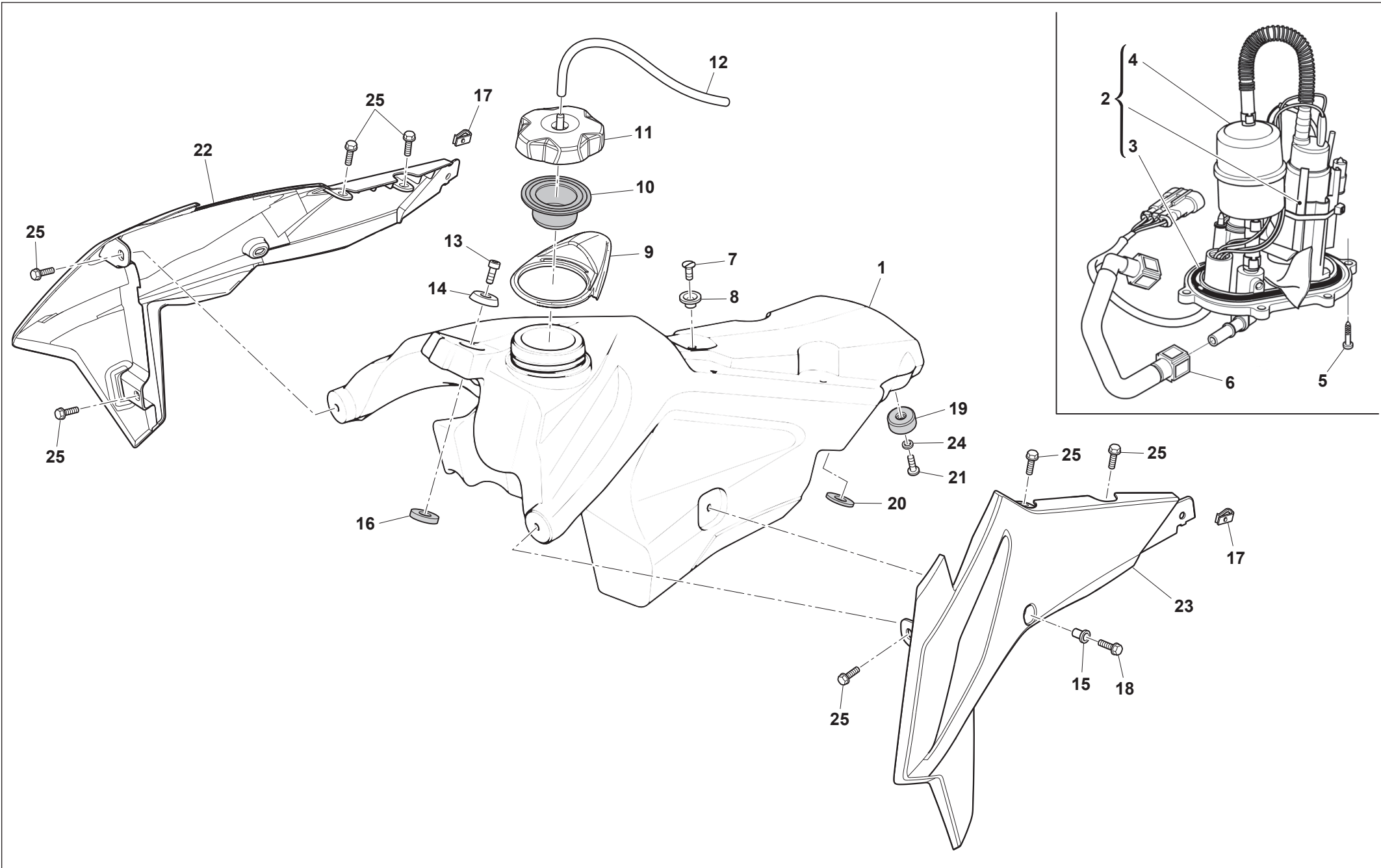
**25**

Note Notes Notes Marke Notas	Pos. No. N. Index Pos.	N. Cod. Code No. Nr. Code Code Nr N. Cod.	Q.tà Q.ty Q.te M.ge C.ad	DENOMINAZIONE	NAME	DESIGNATION	BESHREIBUNG	DENOMINACION
	1	F000A02281	1	SELLA	SADDLE	SELLE	SITZBANK	ASIENTO
	2	86610191A	2	TAMPONE IN GOMMA	RUBBER BUFFER	TAMPON	PUFFER	TACO
	3	F000P02489	1	PARAFANGO ANTERIORE	FRONT MUDGUARD	GARDE-BOUE AVANT	VORDERRADKOTFLÜGEL	GUARDABARROS DELANTERO
	4	F000P02746	1	PARAFANGO INTERNO	FENDER, INSIDE	GARDE BOUE INTERNE	KOTFLUEGEL	GUARDABARROS
	5	F000P02257	1	CUPOLINO	FRONT FAIRING	NEZ DE CARÉNAGE	WINDSCHUTZSCHEIBE	CÚPULA
	6	800088602	2	ELASTICO	ELASTIC BAND	ELASTIQUE	GUMMI	ELÁSTICO
	7	Z00069429	4	BOCCOLA 9X7X9,5 mm	BUSH 9X7X4.8 mm	DOUILLE 9X7X4,8 mm	BUCHSE 9X7X4,8 mm	BUJE 9X7X4,8 mm
	8	8000A6644	1	SUPPORTO CUPOLINO	FRONT FAIRING SUPPORT	SUPPORT DE NEZ DE CARÉNAGE	WINDSCHUTZSCHEIBE HALTERUNG	SOPORTE CÚPULA
	9	F000P02261	1	FIANCHETTO DESTRO	COVER, FRAME R.H.	COUVERCLE CADRE DROIT	SEITENDECKEL, RECHTS	CUBIERTA BASTIDOR DERECHA
	10	F000P02265	1	FIANCHETTO SINISTRO	COVER, FRAME L.H.	COUVERCLE CADRE GAUCHE	SEITENDECKEL, LINKS	CUBIERTA BASTIDOR IZQUERDA
	11	8A0008421	4	VITE FLANGIATA M5X12	SCREW M5X12	VIS M5X12	SCHRAUBE M5X12	TORNILLO M5X12
	12	F000P02490	1	PARAFANGO POSTERIORE	REAR MUDGUARD	GARDE-BOUE ARRIÈRE	HINTERRADKOTFLÜGEL	GUARDABARROS TRASERO
	13	F000P02267	1	ISOLANTE TERMICO SINISTRO	GUARD, HEAT L.H.	ISOLATEUR THERMIQUE GAUCHE	WAERMISOLIERSTOFF LINKS	AISILANTE ATERMICO IZQUERDO
	14	Z00062728	4	VITE TEF M6X20	FLANGED EXAGON HEAD SCREW M6x20	BOULON DE BRIDE M6x20	FLANSCHENSCHRAUBE M6x20	TORNILLO DE REBORDE M6x20
	15	8000H1917	1	PERNO ATTACCO SELLA	PIN, SADDLE	AXE SELLE	SITZACHSE	PERNO ASIENTO
	16	Z00069429	4	BOCCOLA 9X7X4,8 mm	BUSH 9X7X4.8 mm	DOUILLE 9X7X4,8 mm	BUCHSE 9X7X4,8 mm	BUJE 9X7X4,8 mm
	17	Z00044240	2	DADO AUTOBLOCCANTE M6X1 CH10	NUT, SELF LOCKING M6X1 CH10	ECROU AUTOBLOQUANT M6X1 CH10	SELBSTSPERRENDE MUTTER M6X1 CH10	TUERCA AUTOBLOQUEANTE M6X1 CH10
	18	60ND07335	2	VITE TEF M6X16	FLANGED EXAGON HEAD SCREW M6x16	BOULON DE BRIDE M6x16	FLANSCHENSCHRAUBE M6x16	TORNILLO DE REBORDE M6x16
	19	60ND02509	2	VITE TE M6X1X20	SCREW TE M6X1X20	VIS TE M6X1X20	SCHRAUBE TE M6X1X20	TORNILLO TE M6X1X20
	20	62ND15549	2	RONDELLA 18X6,4X1	WASHER 18X6,4X1	RONDELLE 18X6,4X1	SCHEIBE 18X6,4X1	ARANDELA 18X6,4X1
	21	800069149	1	RONDELLA 17X9X1	WASHER 17X9X1	RONDELLE 17X9X1	SCHEIBE 17X9X1	ARANDELA 17X9X1
	22	Z00062727	2	VITE TEF M6X1X16	SCREW TEF M6X1X16	VIS TEF M6X1X16	SCHRAUBE TEF M6X1X16	TORNILLO TEF M6X1X16
	23	Z00048814	4	RONDELLA 18X6,4X2	WASHER 18X6.4X2	RONDELLE 18X6,4X2	SCHEIBE 18X6,4X2	ARANDELA 18X6,4X2
	24	8000H3018	1	PIASTRA PORTATARGA	NUMBER PLATE HOLDER	SUPPORT PLAQUE D'IMM.	NUMMERNSCHILDHALTER	PORTAMATRICULA
	25	62ND15547	2	RONDELLA 12X4,3X0,8	WASHER 12X4.3X0.8	RONDELLE 12X4,3X0,8	SCHEIBE 12X4,3X0,8	ARANDELA 12X4,3X0,8
	26	Z00040717	2	DADO AUTOBLOCCANTE M4X0,7	SELF-LOCKING NUT M4x0,7	ECROU AUTOBLOQUANT M4x0,7	SELBSTSICHERNDE MUTTER M4x0,7	TUERCA AUTOBLOCANTE M4x0,7
	27	800073834	1	CATADIOTTRO POSTERIORE	REFLEX REFLECTOR, REAR	CATADIOPTRE ARRIERE	RUECKSTRAHLER	CATAFARO TRASERO
	28	U00055134	1	DADO ELASTICO	NUT, SPRING	ECROU ELASTIQUE	FEDERMUTTER	TUERCA ELASTICA
	29	ZA0037283	2	VITE AUTOFIETTANTE AB 3,5X13	SCREW SELF-TAPPING AB 3.5X13	VIS TARAUD AB 3,5X13	GEWINDESCHRAUBE AB 3,5X13	TORNILLO AUTOROSCANTE AB 3,5X13
	30	F000P02278	1	PARAFANGO POSTERIORE PORTATARGA	FENDER, REAR NUMBER PLATE HOLDER	GARDE-BOUE ARRIERE PORTE-PLAQUE	KOTFLUEGEL HINTEN KENNZEICHEN	GUARDABARROS TRAS. PORTA-MATRICULA
	31	F000P02726	1	GUIDA TUBO FRENO ANTERIORE	GUIDE, FRONT BRAKE HOSE	GUIDE TUYAU FREIN AVANT	BREMSSCHLAUCH VORNEFUEHRUNG	GUIA MANGUERA FRENO DELANTERO
	32	800069551	1	PROTEZIONE AMMORTIZZATORE POST.	COVER, SHOCK ABSORBER	PROTECTION AMORTISSEUR	SCHUTZ, FEDERBEIN	PROTECCION AMORTIGUADOR TRAS.
	33	8A00A8421	2	VITE TE M5X8	SCREW TE M5X8	VIS TE M5X8	SK SCHRAUBE M5X8	TORNILLO TE M5X8











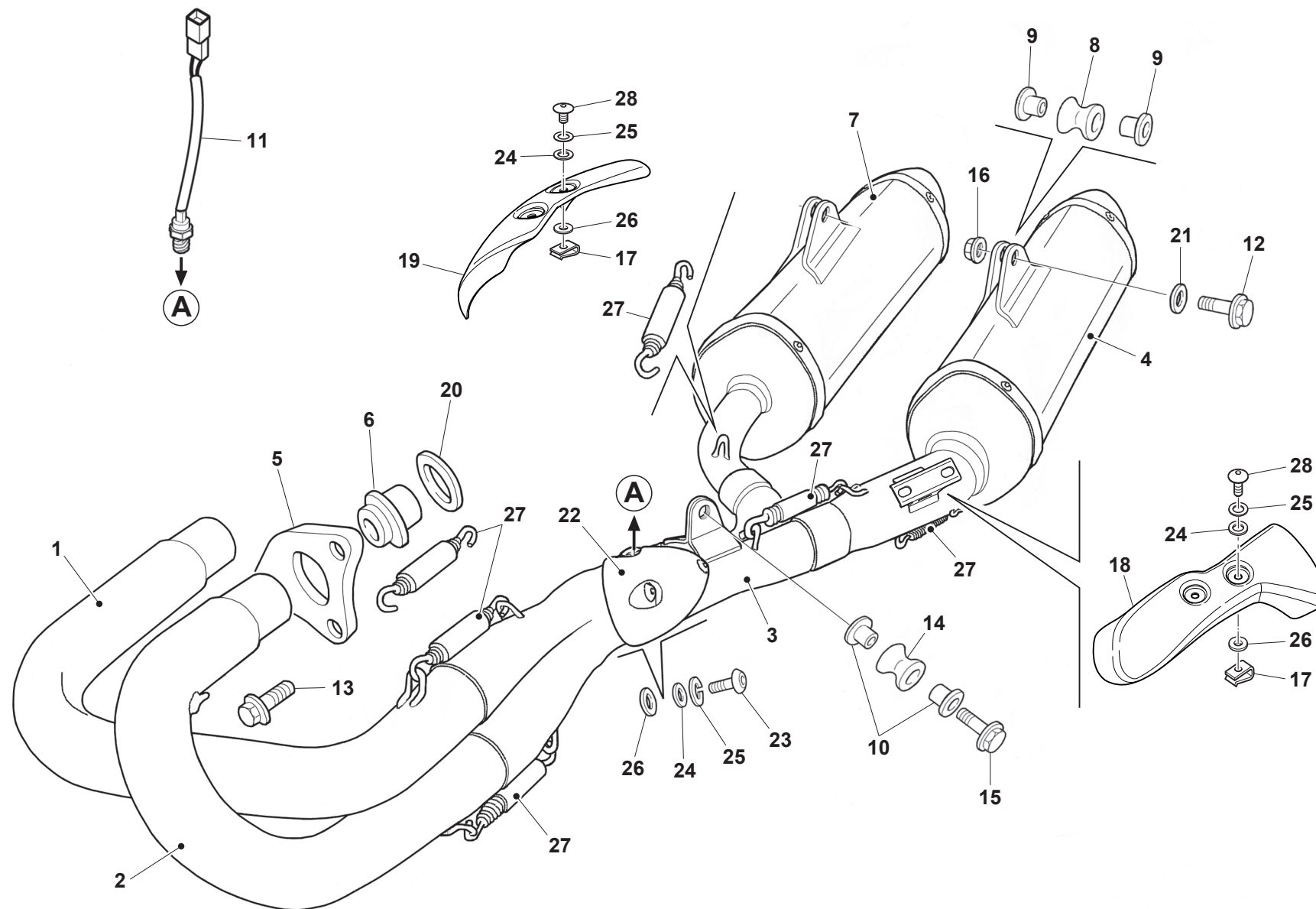
**RS 300R/2019**  
**RS 500R/2019**

**SERBATOIO CARBURANTE, CONVOGLIATORI - GAS TANK, PANEL**  
**RESERVOIR CARBURANT, FLANC - KRAFTSTOFFBEHALTER, FLANKE**  
**DEPOSITO GASOLINA, LATERAL**

TAVOLA  
DRAWING  
TABLE  
BILD  
TABLA

**26**

Note Notes Notes Marke Notas	Pos. No. N. Index Pos.	N. Cod. Code No. Nr. Code Code Nr N. Cod.	Q.tà Q.ty Q.te M.ge C.ad	DENOMINAZIONE	NAME	DESIGNATION	BESHREIBUNG	DENOMINACION
	1	F000P01258	1	SERBATOIO CARBURANTE (EUROPA)	FUEL TANK (EUROPE)	RÉSERVOIR DE CARBURANT (EUROPE)	KRAFTSTOFFTANK (EUROPA)	DEPÓSITO COMBUSTIBLE (EUROPA)
	1	8000H1402	1	SERBATOIO CARBURANTE (U.S.A.)	FUEL TANK (U.S.A.)	RÉSERVOIR DE CARBURANT (U.S.A.)	KRAFTSTOFFTANK (U.S.A.)	DEPÓSITO COMBUSTIBLE (U.S.A.)
	2	8000H2930	1	POMPA CARBURANTE	PUMP, FUEL	POMPE CARBURANT	KRAFTSTOFFPUMPE	BOMBA CARBURANTE
	3	8000H0184	1	GUARNIZIONE	GASKET	JOINT	DICHTUNG	JUNTA
	4	8000H0183	1	FILTRO CARBURANTE	FILTER, FUEL	FILTRE CARBURANT	KRAFTSTOFFFILTER	FILTRO CARBURANTE
	5	ZA0067997	6	VITE TEF M5X0,8X16	SCREW TEF M5X0.8X16	VIS TEF M5X0,8X16	SCHRAUBE TEF M5X0,8X16	TORNILLO TEF M5X0,8X16
	6	8000B0250	1	TUBO MANDATA (EUROPA)	DELIVERY PIPE (EUROPE)	TUYAU DE REFOULEMENT (EUROPA)	VORLAUFROHR (EUROPA)	TUBO ALIMENTACIÓN (EUROPA)
	6	F000P03339	1	TUBO MANDATA (U.S.A.)	DELIVERY PIPE (U.S.A.)	TUYAU DE REFOULEMENT (U.S.A.)	VORLAUFROHR (U.S.A.)	TUBO ALIMENTACIÓN (U.S.A.)
	7	60ND04134	1	VITE TSCI M6X1X20	SCREW TSCI M6X1X20	VIS TSCI M6X1X20	SCHRAUBE TSCI M6X1X20	TORNILLO TSCI M6X1X20
	8	800066238	1	DISTANZIALE 20X10X6,5X12 mm	SPACER 20X10X6.5X12 mm	ENTRETOISE 20X10X6,5X12 mm	ABSTANDHALTER 20X10X6,5X12 mm	DISTANCIADOR 20X10X6,5X12 mm
	9	8000B1390	1	PROTEZIONE TAPPO	PLUG GUARD	PROTECTION	SCHUTZ	PROTECCION
	10	8000A4562	1	GUARNIZIONE TAPPO SERBATOIO	GASKET, CAP	JOINT, BOUCHON RESERVOIR	DICHTUNG, VERSCHLUSSKAPPE	JUNTA TAPON DEPOSITO
	11	F000A02664	1	TAPPO SERBATOIO CARBURANTE	CAP SET, FUEL TANK	BOUCHON RESERVOIR CARBURANT	VERSCHLUSS, KRAFTSTOFFTANK	TAPON DEPOSITO CARBURANTE
	12	8T0068873	1	TUBO CARBURANTE 300 mm	HOSE, FUEL 300 mm	TUYAU CARBURANT 300 mm	KRAFTSTOFFSCHLAUCH 300 mm	MANGUERA CARBURANTE 300 mm
	13	60ND07335	1	VITE TCEI M6X1,00X16	SCREW TCEI M6X1.00X16	VIS TCEI M6X1,00X16	SCHRAUBE TCEI M6X1,00X16	TORNILLO TCEI M6X1,00X16
	14	8000A5678	1	RONDELLA PIANA	WASHER, PLAIN	RONDELLE, PLATE	UNTERLEGSCHEIBE	ARANDELA PLANA
	15	8A0069282	2	BUSSOLA D14-D7-D5,25	BUSHING D14-D7-D5,25	DOUILLE D14-D7-D5,25	BUCHSE D14-D7-D5,25	BUJE D14-D7-D5,25
	16	800061362	1	RONDELLA 27X12X5 mm	WASHER 27X12X5 mm	RONDELLE 27X12X5 mm	SCHEIBE 27X12X5 mm	ARANDELA 27X12X5 mm
	17	U00055134	2	DADO ELASTICO M5X0,8	NUT M5X0.8	ECROU M5X0,8	MUTTER M5X0,8	TUERCA M5X0,8
	18	ZA0067997	2	VITE TEF M5X0,8X16	SCREW TEF M5X0.8X16	VIS TEF M5X0,8X16	SCHRAUBE TEF M5X0,8X16	TORNILLO TEF M5X0,8X16
	19	8000B0647	2	TAMPONE SERBATOIO	CUSHION, FUEL TANK	TAMPON APPUI RESERVOIR	DAEMPFER TANKAUFLAGE	TAMPON APOYO DEPOSITO
	20	8A0061362	1	RONDELLA IN GOMMA	WASHER, RUBBER	RONDELLE EN CAOUTCHOUC	GUMMISCHEIBE	ARANDELA GOMA
	21	Z00037745	2	VITE TCIC AUTOFILETTANTE 5,5X19	SCREW SELF-TAPPING TCIC 5.5X19	VIS TARAUD TCIC 5,5X19	GEWINDESCHRAUBE TCIC 5,5X19	TORNILLO AUTOROSCANTE TCIC 5,5X19
	22	F000P02272	1	CONVOGLIATORE DESTRO	COVER, RADIATOR, R.H.	OUIE RADIATEUR DROIT	RECHTES LEITBLECH	PROTECTOR RADIADOR DERECHO
	23	F000P02269	1	CONVOGLIATORE SINISTRO	COVER, RADIATOR, L.H.	OUIE RADIATEUR GAUCHE	LINKES LEITBLECH	DEFLECTOR AIRE IZQUERDO
	24	8B00A0680	2	DISTANZIALE 10,5X6,5X5 mm	SPACER 10.5X6.5X5 mm	ENTRETOISE 10,5X6,5X5 mm	ABSTANDHALTER 10,5X6,5X5 mm	DISTANCIADOR 10,5X6,5X5 mm
	25	8000A8421	8	VITE FLANGIATA M5X8	BOLT, FLANGE M5X8	VIS A EMBASE M5X8	FLANSCHENSCHRAUBE M5X8	TORNILLO CON VALONA M5X8





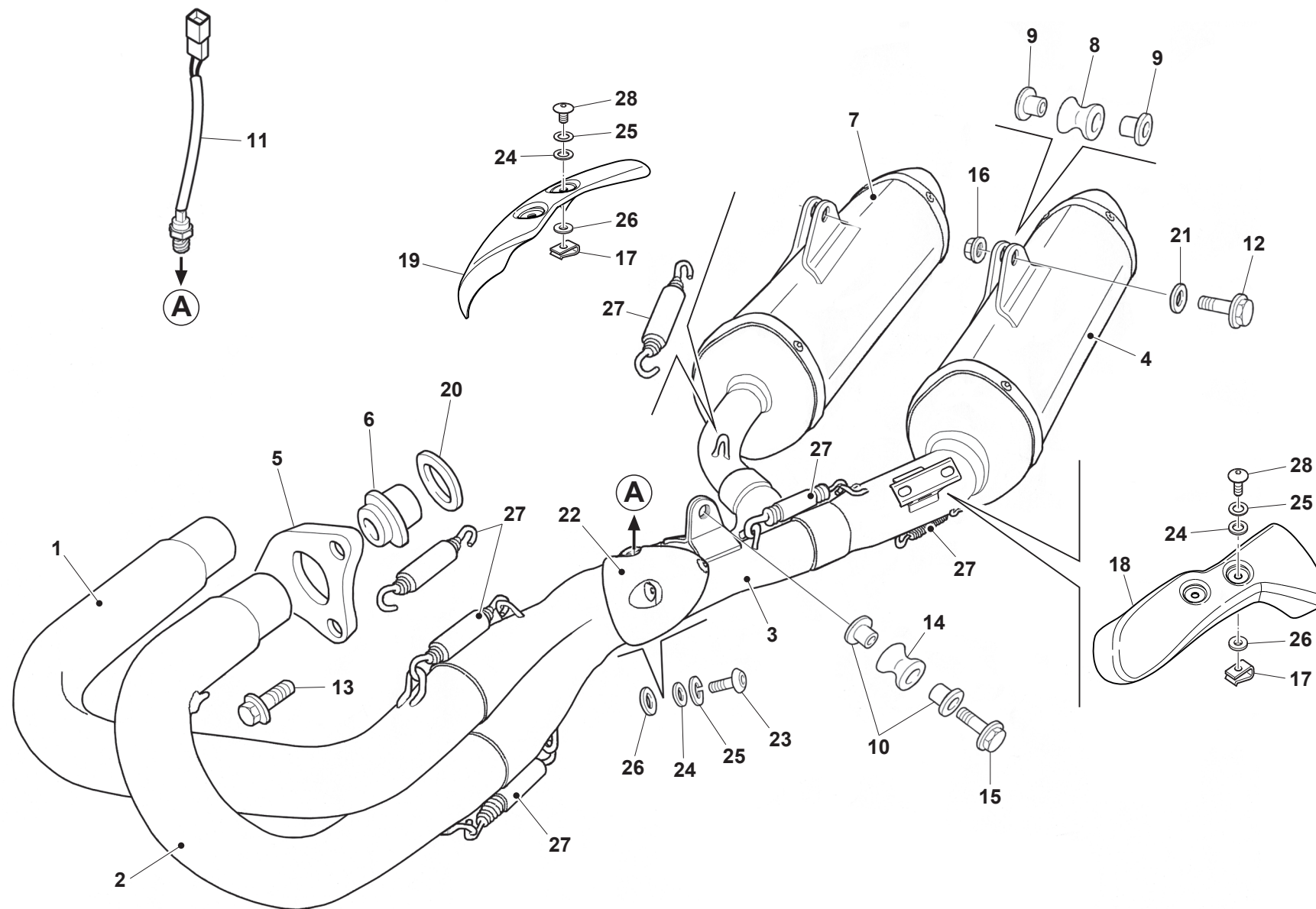
**RS 300R/2019**  
**RS 500R/2019**

**SCARICO - EXHAUST SYSTEM**  
**TUYAU D'ÉCHAPPEMENT - AUSPUFFROHR**  
**TUBO DE ESCAPE**

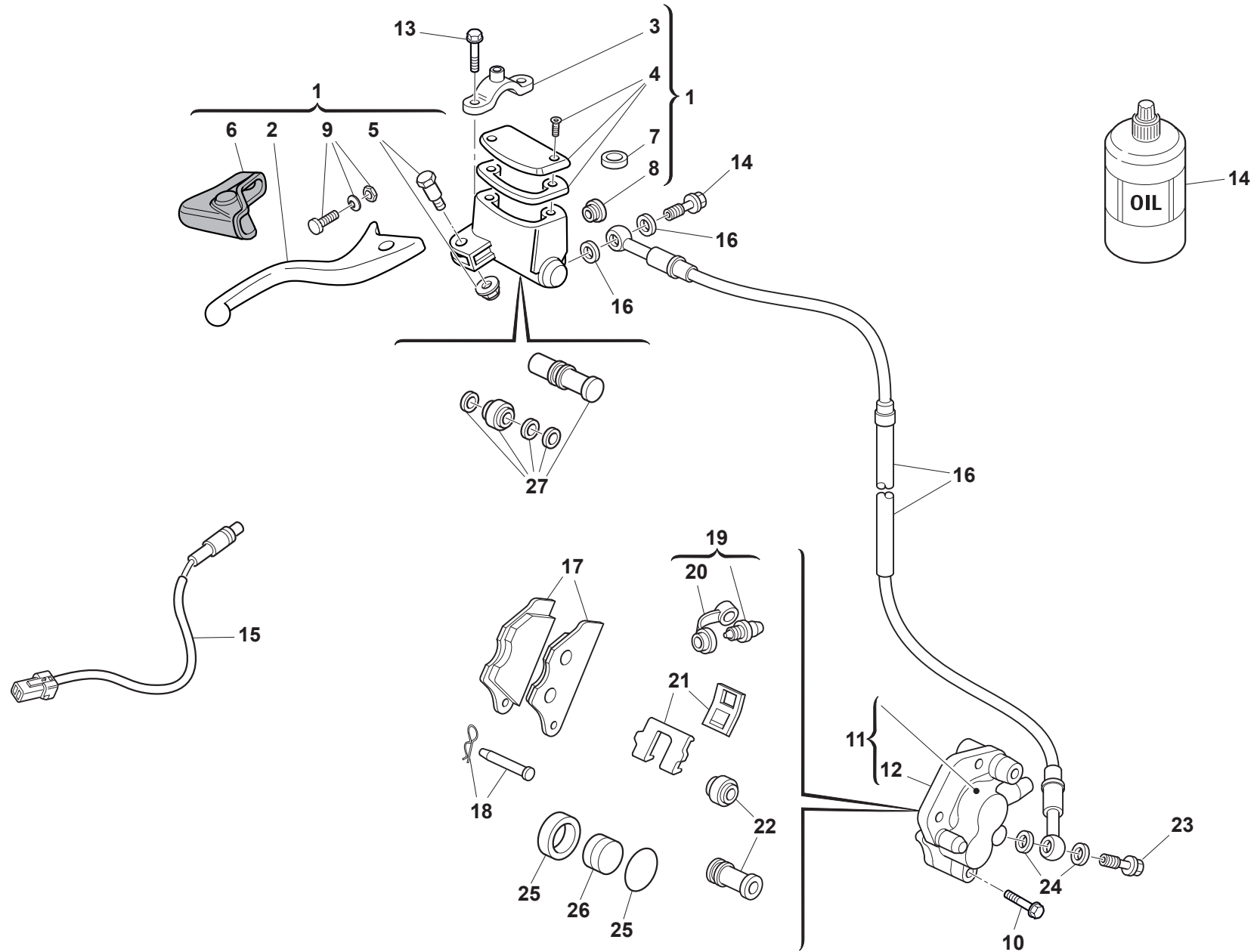
TAVOLA  
DRAWING  
TABLE  
BILD  
TABLA

**27**

Note Notes Notes Marke Notas	Pos. No. Index Pos.	N. Cod. Code No. Nr. Code Code Nr N. Cod.	Q.tà Q.ty Q.te M.ge C.ad	DENOMINAZIONE	NAME	DESIGNATION	BESHREIBUNG	DENOMINACION
RS 300R	1	F000P00145	1	TUBO SCARICO DESTRO	EXHAUST PIPE, R.H.	TUYAU ÉCHAPPEMENT DROIT	AUSPUFFROHR, RECHTS	TUBERIA ESCAPE DERECHO
RS 500R	1	F000P00268	1	TUBO SCARICO DESTRO	EXHAUST PIPE, R.H.	TUYAU ÉCHAPPEMENT DROIT	AUSPUFFROHR, RECHTS	TUBERIA ESCAPE DERECHO
RS 300R	2	F000P00144	1	TUBO SCARICO SINISTRO	PIPE, EXHAUST L.H.	TUYAU ÉCHAPPEMENT GAUCHE	AUSPUFFROHR, LINKS	TUBERIA ESCAPE IZQUERDO
RS 500R	2	F000P00267	1	TUBO SCARICO SINISTRO	PIPE, EXHAUST L.H.	TUYAU ÉCHAPPEMENT GAUCHE	AUSPUFFROHR, LINKS	TUBERIA ESCAPE IZQUERDO
	3	F000P00269	1	COLLETTORE SCARICO	EXHAUST MANIFOLD	COLLECTEUR ÉCHAPPEMENT	AUSPUFFKRUEMMER	TUBERIA ESCAPE
	4	F000P00756	1	SILENZIATORE SINISTRO (EUROPA)	SILENCER, LEFT (EUROPE)	SILENCIEUX GAUCHE (EUROPE)	SCHALLDAEMPFER, LINKS (EUROPA)	SILENCIADOR IZQUERDO (EUROPA)
	4	F000A02915	1	SILENZIATORE SINISTRO (U.S.A.)	SILENCER, LEFT (U.S.A.)	SILENCIEUX GAUCHE (U.S.A.)	SCHALLDAEMPFER, LINKS (U.S.A.)	SILENCIADOR IZQUERDO (U.S.A.)
	5	8000A0870	2	FLANGIA SCARICO	HOLDER-EXHAUST PIPE	BRIDE ÉCHAPPEMENT	FLANSCH AUSPUFFROHR	BRIDA TUBERIA ESCAPE
RS 300R	6	8000A0871	2	BOCCOLA	BUSH	DOUILLE	BUCHSE	BUJE
RS 500R	6	8000A0893	2	BOCCOLA	BUSH	DOUILLE	BUCHSE	BUJE
	7	F000P00757	1	SILENZIATORE DESTRO (EUROPA)	SILENCER, RH (EUROPE)	SILENCIEUX DROIT (EUROPE)	SCHALLDAEMPFER, RECHTS (EUROPA)	SILENCIADOR DERECHO (EUROPA)
	7	F000A02915	1	SILENZIATORE DESTRO (U.S.A.)	SILENCER, RH (U.S.A.)	SILENCIEUX DROIT (U.S.A.)	SCHALLDAEMPFER, RECHTS (U.S.A.)	SILENCIADOR DERECHO (U.S.A.)
	8	800089302	2	SILENTBLOCK	DAMPER	SILENTBLOC	SCHWINGUNGSDAEMPFER	CASQUILLO ELASTICO
	9	8C00A7729	4	DISTANZIALE	SPACER	ENTRETOISE	ABSTANDHALTER	DISTANCIADOR
	10	8000B0263	2	DISTANZIALE	SPACER	ENTRETOISE	ABSTANDHALTER	DISTANCIADOR
	11	F000P00579	1	SENSORE OSSIGENO	SENSOR, OXYGEN	CAPTEUR OXYGENE	ABTASTER SAUERSTOFF	SENSOR OXYGENO
	12	ZE0067545	2	VITE TEF M6X1,00X40 CH8	SCREW TEF M6X1.00X40 CH8	VIS TEF M6X1,00X40 CH8	SCHRAUBE TEF M6X1,00X40 CH8	TORNILLO TEF M6X1,00X40 CH8
	13	Z00062726	4	VITE TEF M6X1,00X14 CH8	SCREW TEF M6X1.00X14 CH8	VIS TEF M6X1,00X14 CH8	SCHRAUBE TEF M6X1,00X14 CH8	TORNILLO TEF M6X1,00X14 CH8
	14	8000H0064	1	SILENTBLOCK	DAMPER	SILENTBLOC	SCHWINGUNGSDAEMPFER	CASQUILLO ELASTICO
	15	ZA0067545	1	VITE TEF M6X1,00X35 CH8	SCREW TEF M6X1.00X35 CH8	VIS TEF M6X1,00X35 CH8	SCHRAUBE TEF M6X1,00X35 CH8	TORNILLO TEF M6X1,00X35 CH8
	16	Z00044240	2	DADO AUTOBLOCCANTE M6X1 CH10	NUT, SELF LOCKING M6X1 CH10	ECROU AUTOBLOQUANT M6X1 CH10	SELBSTSPERRENDE MUTTER M6X1 CH10	TUERCA AUTOBLOQUEANTE M6X1 CH10
	17	U00046893	4	DADO A GRAFFETTA M6X1	CLIP NUT M6X1	ECROU D'AGRAFE M6X1	FEDERMUTTER M6X1	TUERCA DE CLIP M6X1
	18	F000P00754	1	PROTEZIONE CALORE SILENZIATORE SX	L.H. SILENCER HEAT PROTECTION	PROTECTION CHALEUR GAUCHE	HITZESCHUTZ LINKS	PROTECCION CALOR IZQUERDA
	19	F000P00755	1	PROTEZIONE CALORE SILENZIATORE DX	R.H. SILENCER HEAT PROTECTION	PROTECTION CHALEUR DROIT	HITZESCHUTZ RECHTS	PROTECCION CALOR DERECHA
RS 300R	20	8000A0873	2	GUARNIZIONE SCARICO	GASKET, EXHAUST PIPE	JOINT TUYAU ÉCHAPPEMENT	DICHTUNG, AUSPUFFROHR	JUNTA TUBERIA ESCAPE
RS 500R	20	8A00A0873	2	GUARNIZIONE SCARICO	GASKET, EXHAUST PIPE	JOINT TUYAU ÉCHAPPEMENT	DICHTUNG, AUSPUFFROHR	JUNTA TUBERIA ESCAPE
	21	800022271	2	RONDELLA 20X6,4X1,5	WASHER 20X6.4X1.5	RONDELLE 20X6,4X1,5	SCHEIBE 20X6,4X1,5	ARANDELA 20X6,4X1,5
	22	8000B0269	1	PROTEZIONE COLLETTORE SCARICO	COVER, EXHAUST PIPE	PROTECTION TUYAU ÉCHAPPEMENT	AUSPUFFROHRSCHUTZ	PROTECCION TUBERIA ESCAPE
	23	Z00055699	2	VITE TCEI M6X1X10	SCREW TCEI M6X1X10	VIS TCEI M6X1X10	SCHRAUBE TCEI M6X1X10	TORNILLO TCEI M6X1X10
	24	62N115504	6	RONDELLA 12X6,4X1	WASHER 12X6.4X1	RONDELLE 12X6,4X1	SCHEIBE 12X6,4X1	ARANDELA 12X6,4X1
	25	62N115778	6	RONDELLA 12X6,4X0,5	WASHER 12X6.4X0.5	RONDELLE 12X6,4X0,5	SCHEIBE 12X6,4X0,5	ARANDELA 12X6,4X0,5
	26	800035112	6	RONDELLA ISOLANTE 14X5,5X2 mm	INSULATING WASHER 14X5.5X2 mm	RONDELLE ISOLANTE 14X5,5X2 mm	ISOLIERSCHEIBE 14X5,5X2 mm	ARANDELA AISLANTE 14X5,5X2 mm
	27	8000A1239	6	MOLLA SCARICO	SPRING, EXHAUST PIPE	RESSORT ANCRAGE TUYAU ÉCHAPPEMENT	FEDER AUSPUFFROHRBEFESTIGUNG	MUELLE ANCLAJE TUBERIA ESCAPE











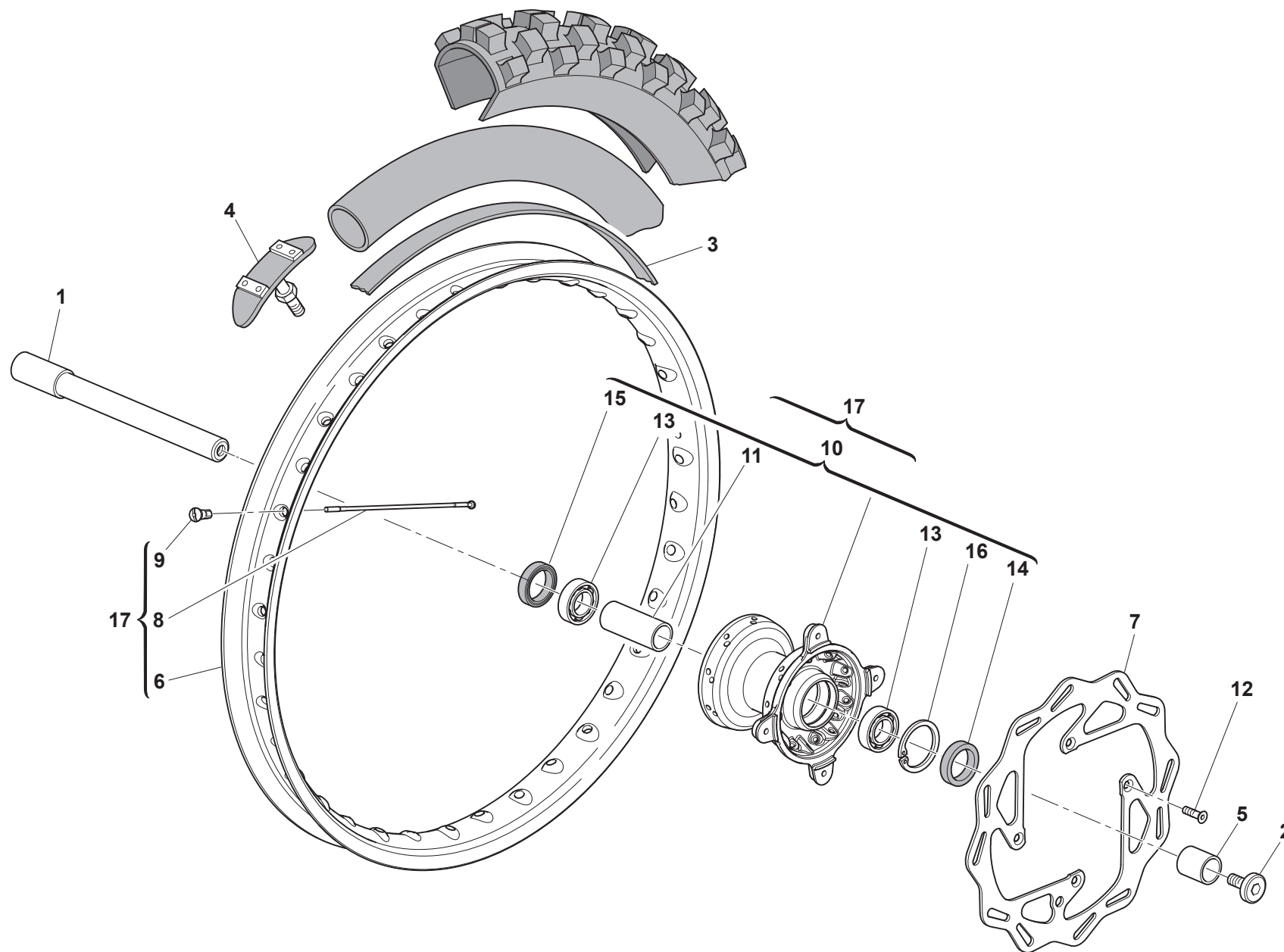
**RS 300R/2019**  
**RS 500R/2019**

**FRENO IDRAULICO ANTERIORE - FRONT HYDRAULIC BRAKE**  
**FREIN HYDRAULIQUE AVANT - VORDERBREMSE**  
**FRENO HIDRAULICO DELANTERO**

TAVOLA  
DRAWING  
TABLE  
BILD  
TABLA

**28**

Note Notes Notes Marke Notas	Pos. No. Index Pos.	N. Cod. Code No. Nr. Code Code Nr N. Cod.	Q.tà Q.ty Q.te M.ge C.ad	DENOMINAZIONE	NAME	DESIGNATION	BESHREIBUNG	DENOMINACION
	1	8000A9348	1	POMPA FRENO ANTERIORE	CYLINDER, FRONT MASTER	MAITRE CYLINDRE FREIN AVANT	HAUPTZYLINDER, VORNE	BOMBA FRENO DELANTERO
	2	8000A4564	1	LEVA FRENO ANTERIORE	LEVER, FRONT BRAKE	LEVIER FREIN AVANT	BREMSHEBEL VORNE	PALANCA FRENO DELANTERO
	3	8000A4568	1	CAVALLOTTO POMPA FRENO	BRACKET, MASTER CYLINDER	BRIDE MAITRE CYLINDRE	KONSOLE, HAUPTBREMSZYLINDER	BRIDA BOMBA FRENO
	4	800094126	1	COPERCHIO VASCHETTA LIQUIDO FRENI	COVER MASTER CYLINDER	COUVERCLE RESERVOIR LIQUIDE FREIN	VERSCHLUSS BREMSFLUESSIGKEITTANK	TAPON DEPOSITO LIQUIDO FRENOS
	5	800094127	1	PERNO LEVA FRENO	BOLT, HANDLE LEVER PIVOT	PIVOT LEVIER FREIN	HEBELSCHRAUBE KPL.	PERNO PALANCA FRENO
	6	800094128	1	SOFFIETTO POMPA FRENO	DUST COVER	SOUFFLET EN CAOUTCHOUC	GUMMIBALG	FUELLE GOMA
	7	800079099	1	ANTIEMULSIONANTE	ANTIEMULSION	ANTIEMULSION	EMULSIONWIDRIGER	ANTIEMULSION
	8	800049654	1	VETRINO SPIA LIVELLO OLIO	WINDOW, OIL LEVEL CHECK	HUBLOT NIVEAU HUILE	SCHAUGLAS, OELKONTROLL	MIRILLA NIVEL ACEITE
	9	8000A9349	1	VITE REGISTRO LEVA	ADJUSTING SCREW	VIS REGLAGE	EINSTELLSCHRAUBE	TORNILLO REGULACION
	10	ZA0062733	2	VITE TE M8X1,25X40	SCREW TE M8X1,25X40	VIS TE M8X1,25X40	SCHRAUBE TE M8X1,25X40	TORNILLO TE M8X1,25X40
	11	8000H0768	1	PINZA FRENO ANTERIORE	CALIPER, FRONT BRAKE	ETRIER FREIN AVANT	BREMSSATTEL, VORNE	PINZA FRENO DELANTERO
	12	8000A7145	1	SUPPORTO PINZA FRENO ANTERIORE	BRACKET, FRONT CALIPER	SUPPORT ETRIER FREIN AVANT	HALTERUNG, VORNEBREMSESATTEL	SOPORTE PINZA FRENO DELANTERO
	13	Z00062729	2	VITE TEF M6X1X25 CH8	SCREW TEF M6X1X25 CH8	VIS TEF M6X1X25 CH8	SCHRAUBE TEF M6X1X25 CH8	TORNILLO TEF M6X1X25 CH8
	14	A000P00720	1	LIQUIDO FRENI	BRAKE FLUID	LIQUIDE FREIN	BREMSFLUESSIGKEIT	LIQUIDO FRENO
	15	8000A0929	1	INTERRUTTORE STOP	SWITCH, STOP	INTERRUPTEUR STOP	STOPSCHALTER	INTERRUPTOR STOP
	16	8A00A6242	1	TUBO FRENO ANTERIORE	HOSE, FRONT BRAKE	TUYAU FREIN AVANT	BREMSSCHLAUCH VORNE	MANGUERA FRENO DELANTERO
	17	8000A7143	1	COPPIA PASTIGLIE FRENO ANTERIORE	PADS SET, FRONT BRAKE	JEU PLAQUETTES FREIN AVANT	VORNEBREMSELAEGESATZ	JUEGO PASTILLAS FRENO DELANTERO
	18	8000A0932	1	GRUPPO REVISIONE PERNI PASTIGLIE FRENO	PAD PINS OVERHAUL SET	GROUPE REVISION PIVOTS PLAQUETTE	BREMSBELAEGEN EBERHOLUNGSGRUPPE	GRUPO REVISION PERNO PASTILLAS FRENO
	19	8000A0931	1	VITE SPURGO PINZA FRENO	BLEED SCREW KIT	VIS VIDANGE ETRIER FREIN	SCHRAUBE, BREMSSATTEL ABLASS	TORNILLO PURGA PINZA FRENO
	20	800053259	1	CAPPUCCIO VITE SPURGO	CAP, BLEEDER SCREW	CAPUCHON VIS RENIFLARD	ENTLUEFTUNGSKAPPE	CAPUCHON TORNILLO PURGA PINZA
	21	8000A7144	1	MOLLETTE PASTIGLIE FRENO	SUPPORT, PAD	RESSORT PLAQUETTE FREIN	FEDER, BREMSSESHEIBE	MUELLE PASTILLAS
	22	800079066	1	SERIE SILENTBLOCK PINZA FRENO	CAPS OVERHAUL SET	GROUPE REVISION CAPOUCHONS	GUMMIUBERARBEITUNGSZ	GRUPO REVISION GORRO
	23	U00057155	2	VITE RACCORDO TUBO M10X1,00X19	BOLT, BRAKE HOSE M10X1,00X19	VIS FIXATION TUYAU M10X1,00X19	FIXIERSCHRAUBE M10X1,00X19	TORNILLO FIJACION MANGUERA M10X1,00X19
	24	800021480	4	RONDELLA 14X10,2X1,5	WASHER 14X10,2X1,5	RONDELLE 14X10,2X1,5	SCHEIBE 14X10,2X1,5	ARANDELA 14X10,2X1,5
	25	8000A1139	1	SERIE GUARNIZIONI PINZA FRENO	BRAKE CALIPER OVERHAUL SET	JEU JOINTS ETRIER DU FREIN	BREMSSATTEL EBERHOLUNGSSATZ	JUEGO JUNTAS PINZA FRENO
	26	8000A1138	1	PISTONCINO PINZA FRENO	PISTON, CALIPER	PISTON ETRIER FREIN	KOLBEN BREMSSATTEL	PISTON PINZA FRENO
	27	8000A9350	1	PISTONCINO POMPA FRENO	CYLINDER KIT, MASTER	PISTON MAITRE CYLINDRE	KOLBEN, BREMSEPUMPE	PISTON BOMBA FRENO





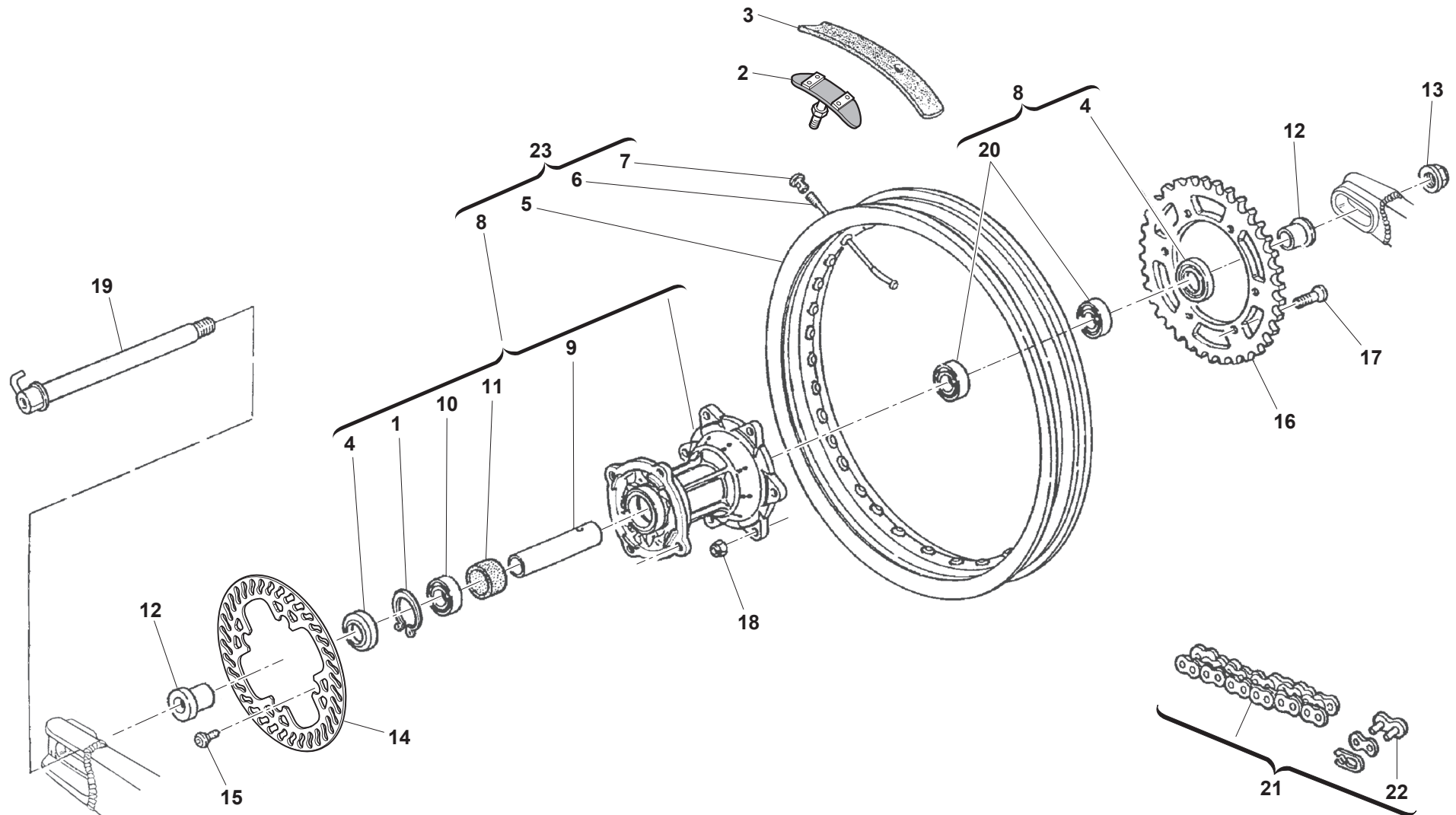
**RS 300R/2019**  
**RS 500R/2019**

**RUOTA ANTERIORE - FRONT WHEEL**  
**ROUE AVANT - VORTERRAD**  
**RUEDA DELANTERA**

TAVOLA  
DRAWING  
TABLE  
BILD  
TABLA

**29**

Note Notes Marke Notas	Pos. No. Index Pos.	N. Cod. Code No. Nr. Code Code Nr N. Cod.	Q.tà Q.ty Q.te M.ge C.ad	DENOMINAZIONE	NAME	DESIGNATION	BESHREIBUNG	DENOMINACION
	1	FA00P00058	1	PERNO RUOTA ANTERIORE	AXLE, FRONT WHEEL	AXE ROUE AVANT	VORDERRADACHSE	EJE RUEDA DELANTERA
	2	800096933	1	VITE M20	SCREW M20	VIS M20	SCHRAUBE M20	TORNILLO M20
	3	800013346	1	FASCIA SALVACAMERA	PROTECTOR, INNER TUBE	FOND JANTE	FELGENBAND	PROTECTOR CAMARA
	4	800049036	1	FERMACOPERTONE	TIRE BLEND CLAMP	PLAQUE ARRET PNEU	REIFEN FIXIERPLATTE	PLACA SUJECION NEUMATICO
	5	8A0096930	1	DISTANZIALE	SPACER	ENTRETOISE	ABSTANDHALTER	DISTANCIADOR
	6	F0B0P00259	1	CERCHIO RUOTA ANTERIORE 1,6X21"	RIM, FRONT WEHEL 1.6X21"	JANTE ROUE AVANT 1,6X21"	FELGE, VORDERRAD 1,6X21"	LLANTA RUEDA DELANTERA 1,6X21"
	7	8000A6294	1	DISCO FRENO ANTERIORE	DISC, FRONT BRAKE	DISQUE FREIN AVANT	BREMSSSCHEIBE, VORNE	DISCO FRENO DELANTERO
	8	8000H1362	36	RAGGIO RUOTA ANTERIORE	SPOKE, FRONT WHEEL	RAYON ROUE AVANT	SPEICHE, VORDERRAD	RADIO RUEDA DELANTERA
	9	8000A6208	36	NIPPLO RAGGIO	NIPPLE, SPOKE	ECROU RAYON	NIPPEL, SPEICHE	TUERCA RADIO
	10	F000A00091	1	MOZZO RUOTA ANTERIORE	HUB, FRONT WHEEL	MOYEU ROUE AVANT	RADNABE, VORNE	CUBO RUEDA DELANTERA
	11	F000P00120	1	DISTANZIALE INTERNO CUSCINETTI	SPACER, HUB BEARING	ENTRETOISE INTERNE ROULEMENT	KUGELLAGER INNEREABSTANDHALTER	DISTANCIADOR INTERIOR COJINETE
	12	YA0055241	4	VITE TCEI M6X1,00X14 CH5	SCREW TCEI M6X1.00X14 CH5	VIS TCEI M6X1,00X14 CH5	SCHRAUBE TCEI M6X1,00X14 CH5	TORNILLO TCEI M6X1,00X14 CH5
	13	800084938	2	CUSCINETTO A SFERE 25X42X9	BEARING, BALL 25X42X9	ROULEMENT A BILLES 25X42X9	KUGELLAGER 25X42X9	COJINETE DE BOLAS 25X42X9
	14	800022966	1	PARAPOLVERE 32X42X7	SEAL, DUST 32X42X7	PARE POUSSIÈRE 32X42X7	STAUBDECKEL 32X42X7	GUARDAPOLVO 32X42X7
	15	8000H6187	1	PARAOLIO 42X28X7	OIL SEAL 42X28X7	BAGUE D'ETANCHEITE 42X28X7	WELLENDICHTRING 42X28X7	RETEN DE ACEITE 42X28X7
	16	66N021270	1	ANELLO SEEGER INTERNO 42mm DIN472	CIRCLIP 42mm DIN472	CIRCLIP 42mm DIN472	SEEGERRING 42mm DIN472	ANILLO SEEGER 42mm DIN472
	17	FC00A00123	1	RUOTA ANTERIORE SENZA PNEUMATICO	FRONT WHEEL WITHOUT TYRE	ROUE AVANT SANS PNEU	VORDERRAD OHNE TYRE	RUEDA DELANTERA SIN NEUMÁTICO





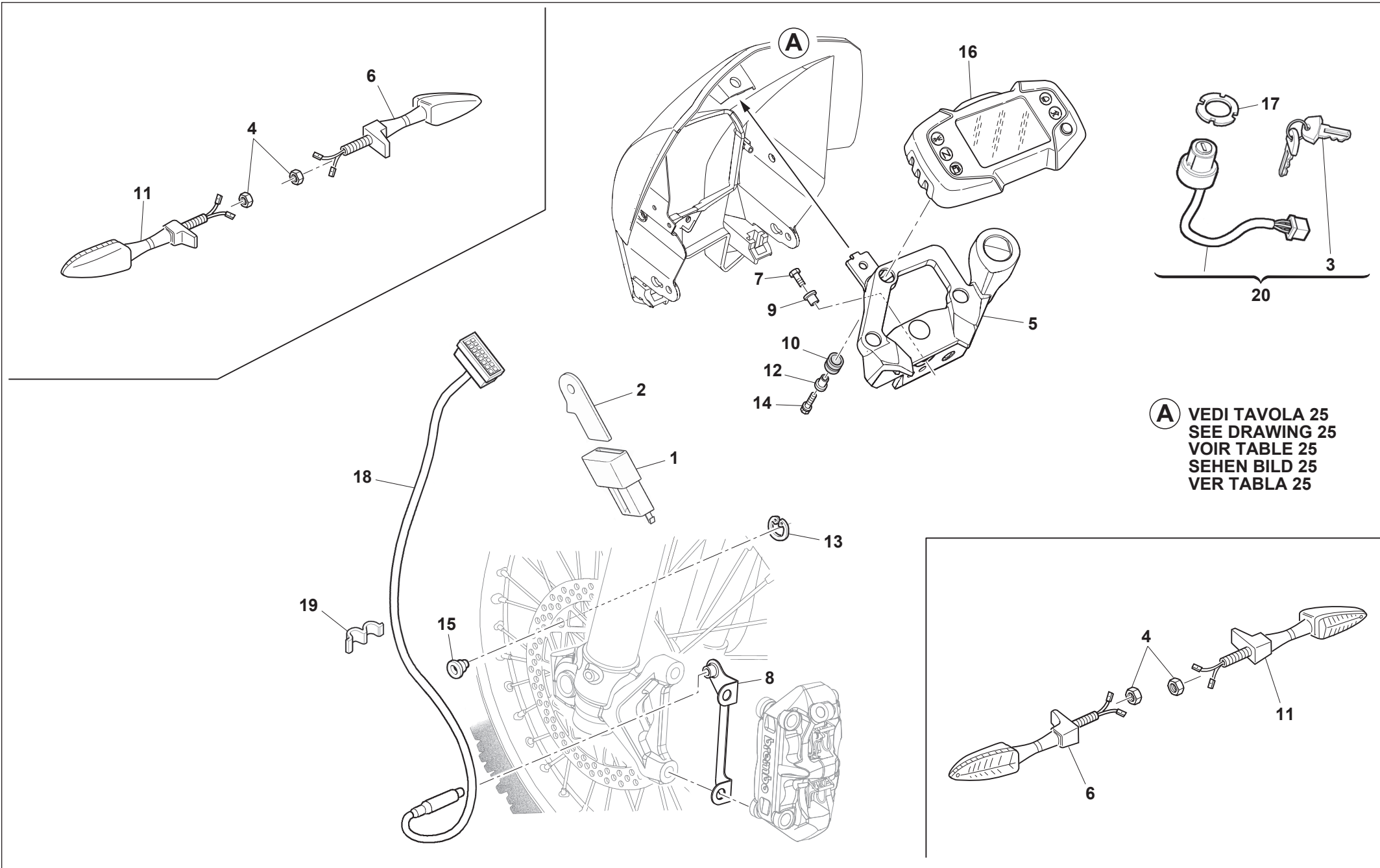
**RS 300R/2019**  
**RS 500R/2019**

**RUOTA POSTERIORE - REAR WHEEL**  
**ROUE ARRIERE - HINTERRAD**  
**RUEDA TRASERA**

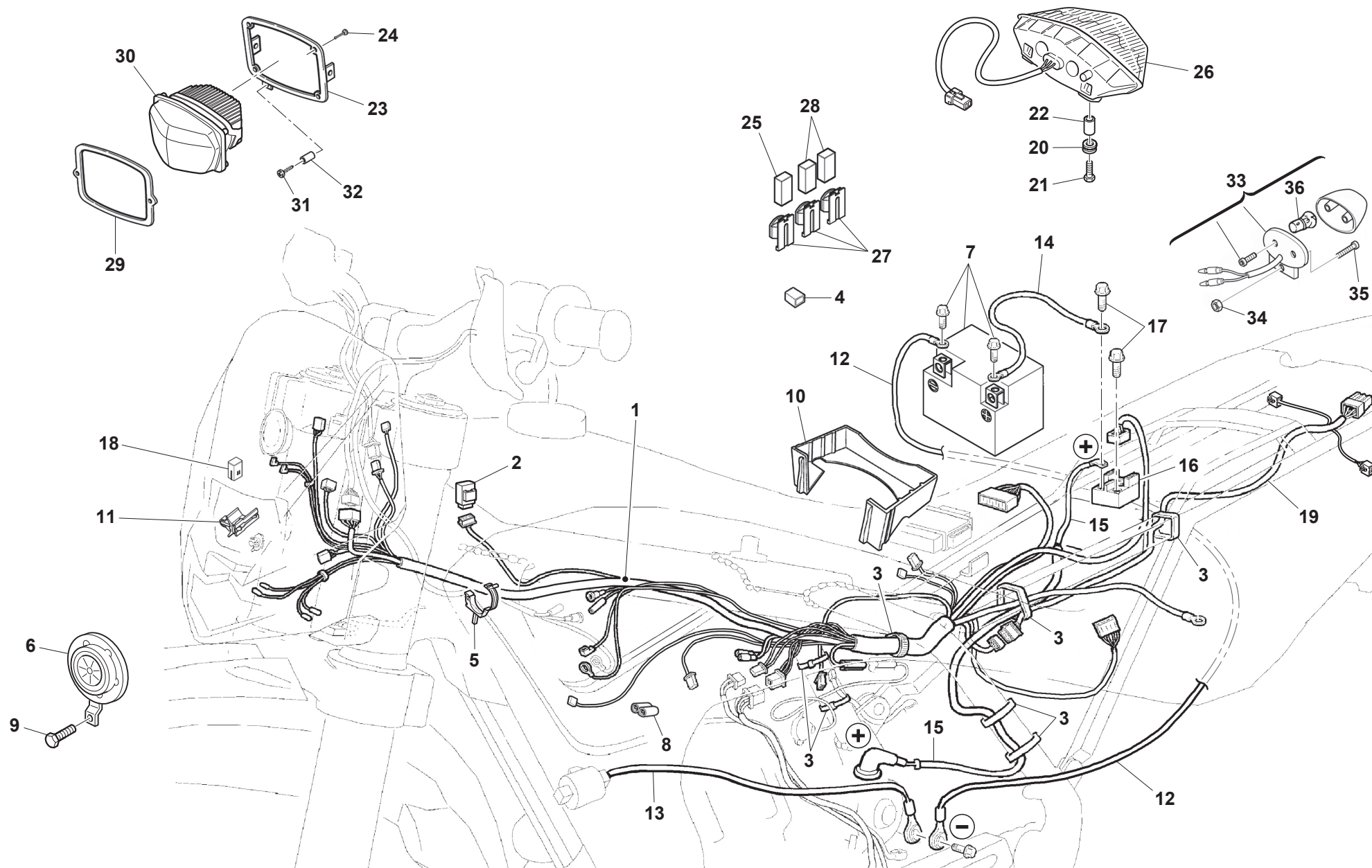
TAVOLA  
DRAWING  
TABLE  
BILD  
TABLA

**30**

Note Notes Notes Marke Notas	Pos. No. N. Index Pos.	N. Cod. Code No. Nr. Code Code Nr N. Cod.	Q.tà Q.ty Q.te M.ge C.ad	DENOMINAZIONE	NAME	DESIGNATION	BESHREIBUNG	DENOMINACION
	1	66N021272	1	ANELLO ELASTICO 50,5 mm	CIRCLIP 50.5 mm	CIRCLIP 50,5 mm	SPRENGRING 50,5 mm	ANILLO ELASTICO 50,5 mm
	2	800054073	1	FERMACOPERTONE	TIRE BLEND CLAMP	PLAQUE ARRET PNEU	REIFEN FIXIERPLATTE	PLACA SUJECION PNEUMATICO
	3	800001688	1	FASCIA SALVACAMERA	PROTECTOR, INNER TUBE	FOND JANTE	FELGENBAND	PROTECTOR CAMARA
	4	800089572	2	PARAOLIO 32X47X7	OIL SEAL 32X47X7	BAGUE D'ETANCHEITE 32X47X7	WELLENDICHRING 32X47X7	RETEN DE ACEITE 32X47X7
	5	F0B0P00260	1	CERCHIO RUOTA POSTERIORE 2,15"X18"	RIM, REAR WHEEL 2,15"X18"	JANTE ROUE ARRIERE 2,15"X18"	FELGE, HINTENRAD 2,15"X18"	LLANTA RUEDA TRASERA 2,15"X18"
	6	8000H1533	18	RAGGIO RUOTA POSTERIORE LATO DISCO	REAR WHEEL SPOKE, DISC SIDE	RAYON ROUE ARRIERE COTE DISQUE	HINTERRADSPICHE SCHEIBE SEITE	RADIO RUEDA TRASERA LATO DISCO
	6	8000H1534	18	RAGGIO RUOTA POSTERIORE LATO CORONA	REAR WHEEL SPOKE, SPROCKET SIDE	RAYON ROUE ARRIERE COTE COURONNE	HINTERRADSPICHE ZAHNKETTENRAD SEITE	RADIO RUEDA TRASERA LATO CORONA
	7	8000A6209	36	NIPPLO RAGGIO ALPINA	NIPPLE, SPOKE ALPINA	ECROU RAYON ALPINA	NIPPEL, SPEICHE ALPINA	TUERCA RADIO ALPINA
	8	F000A00093	1	MOZZO RUOTA POSTERIORE	HUB, REAR WHEEL	MOYEU ROUE ARRIERE	RADNABE, HINTEN	CUBO RUEDA TRASERA
	9	800092414	1	DISTANZIALE INTERNO CUSCINETTI	SPACER, HUB BEARING	ENTRETOISE INTERNE ROULEMENT	KUGELLAGER INNEREABSTANDHALTER	DISTANCIADOR INTERIOR COJINETE
	10	8B0026846	1	CUSCINETTO A SFERE 25X47X16	BEARING, BALL 25X47X16	ROULEMENT A BILLES 25X47X16	KUGELLAGER 25X47X16	COJINETE DE BOLAS 25X47X16
	11	F000P00121	1	DISTANZIALE	SPACER	ENTRETOISE	ABSTANDHALTER	DISTANCIADOR
	12	800096938	2	DISTANZIALE ESTERNO	SPACER, OUTER	ENTRETOISE EXTERIEUR	ABSTANDHALTER, AUSSER	DISTANCIADOR EXTERIOR
	13	Y00093072	1	DADO M20X1,5 CH27	NUT M20X1.5 CH27	ECROU M20X1,5 CH27	MUTTER M20X1,5 CH27	TUERCA M20X1,5 CH27
	14	F000P01885	1	DISCO FRENO POSTERIORE	DISC REAR BRAKE	DISQUE FREIN ARRIERE	BREMSSCHEIBE, HINTEN	DISCO FRENO TRASERO
	15	Z00062726	4	VITE TEF M6X1X14	SCREW TEF M6X1X14	VIS TEF M6X1X14	SCHRAUBE TEF M6X1X14	TORNILLO TEF M6X1X14
RS 500R	16	800096837	1	CORONA Z46	REAR SPROCKET T46	COURONNE D46	ZAHNKETTENRAD Z46	CORONA D46
RS 300R	16	8D0096837	1	CORONA Z50	REAR SPROCKET T50	COURRONE D50	ZAHNKETTENRAD Z50	CORONA D50
	17	8000H0158	6	VITE SPECIALE TSEI M8X1,25X28 CH6	SCREW, SPECIAL TSEI M8X1.25X28 CH6	VIS SPECIAL TSEI M8X1,25X28 CH6	SPEZIALSCHRAUBE TSEI M8X1,25X28 CH6	TORNILLO ESPECIAL TSEI M8X1,25X28 CH6
	18	Y00043928	6	DADO	NUT	ECROU	MUTTER	TUERCA
	19	F000P00066	1	PERNO RUOTA POSTERIORE	AXLE, REAR WHEEL	AXE ROUE ARRIERE	HINTERRADACHSE	EJE RUEDA TRASERA
	20	8A0026846	2	CUSCINETTO A SFERE 6005	BEARING, BALL 6005	ROULEMENT A BILLES 6005	KUGELLAGER 6005	COJINETE DE BOLAS 6005
RS 300R	21	FB00P01135	1	CATENA 135ZRAI-112	CHAIN 135ZRAI-112	CHAINE 135ZRAI-112	KETTE 135ZRAI-112	CADENA 135ZRAI-112
RS 500R	21	FA00P01135	1	CATENA 135ZRAI-110	CHAIN 135ZRAI-110	CHAINE 135ZRAI-110	KETTE 135ZRAI-110	CADENA 135ZRAI-110
	22	8000A6262	1	GIUNTO CATENA DID 520V6	CHAIN LINK DID 520V6	JOINT CHAINE DID 520V6	VERBINDUNG KETTE DID 520V6	RACORD CADENA DID 520V6
	23	FB00A00124	1	RUOTA POSTERIORE SENZA PNEUMTICO	REAR WHEEL WITHOUT TYRE	ROUE ARRIERE SANS PNEU	HINTERRAD OHNE TYRE	RUEDA TRASERA SIN NEUMÁTICO











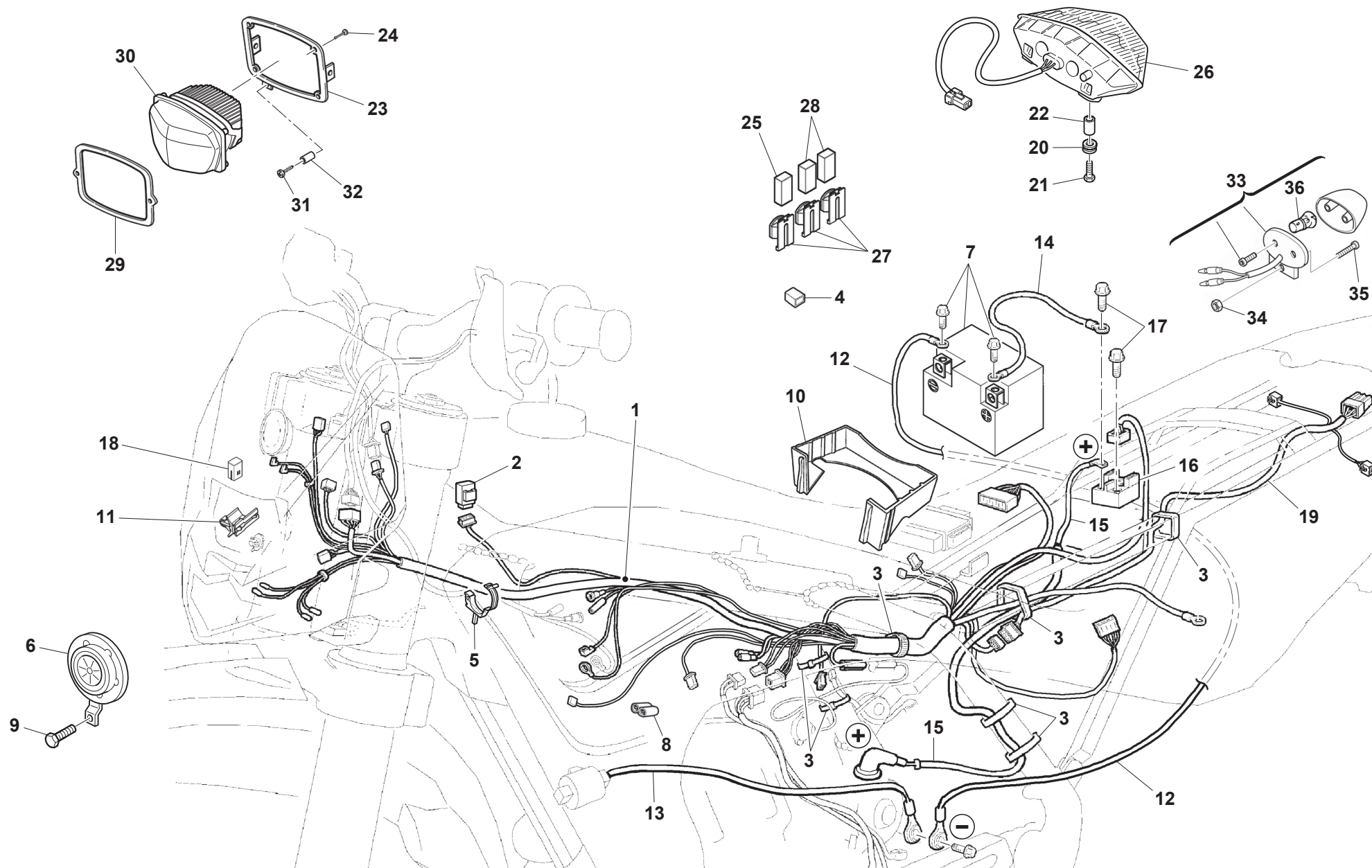
**RS 300R/2019**  
**RS 500R/2019**

**GRUPPO CAVI, PARTI ELETTRICHE - MAIN WIRING HARNESS, ELECTRICAL PARTS**  
**CABLES PRINCIPAL, PARTIES ELECTRIQUES - KABEL, ELEKTRISCHE KOMPONENTE**  
**GRUPO PRINCIPAL CABLES, PARTES ELECTRICAS**

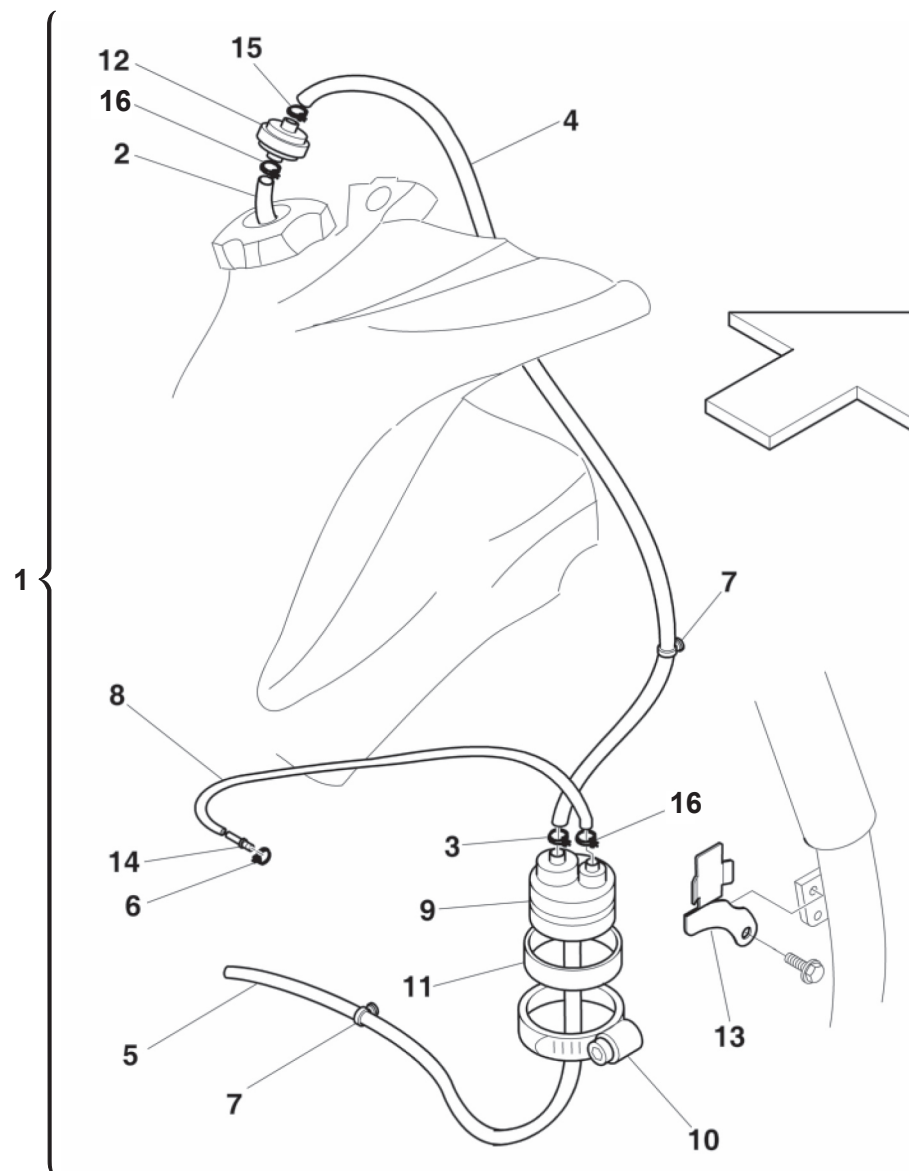
TAVOLA  
DRAWING  
TABLE  
BILD  
TABLA

**32**

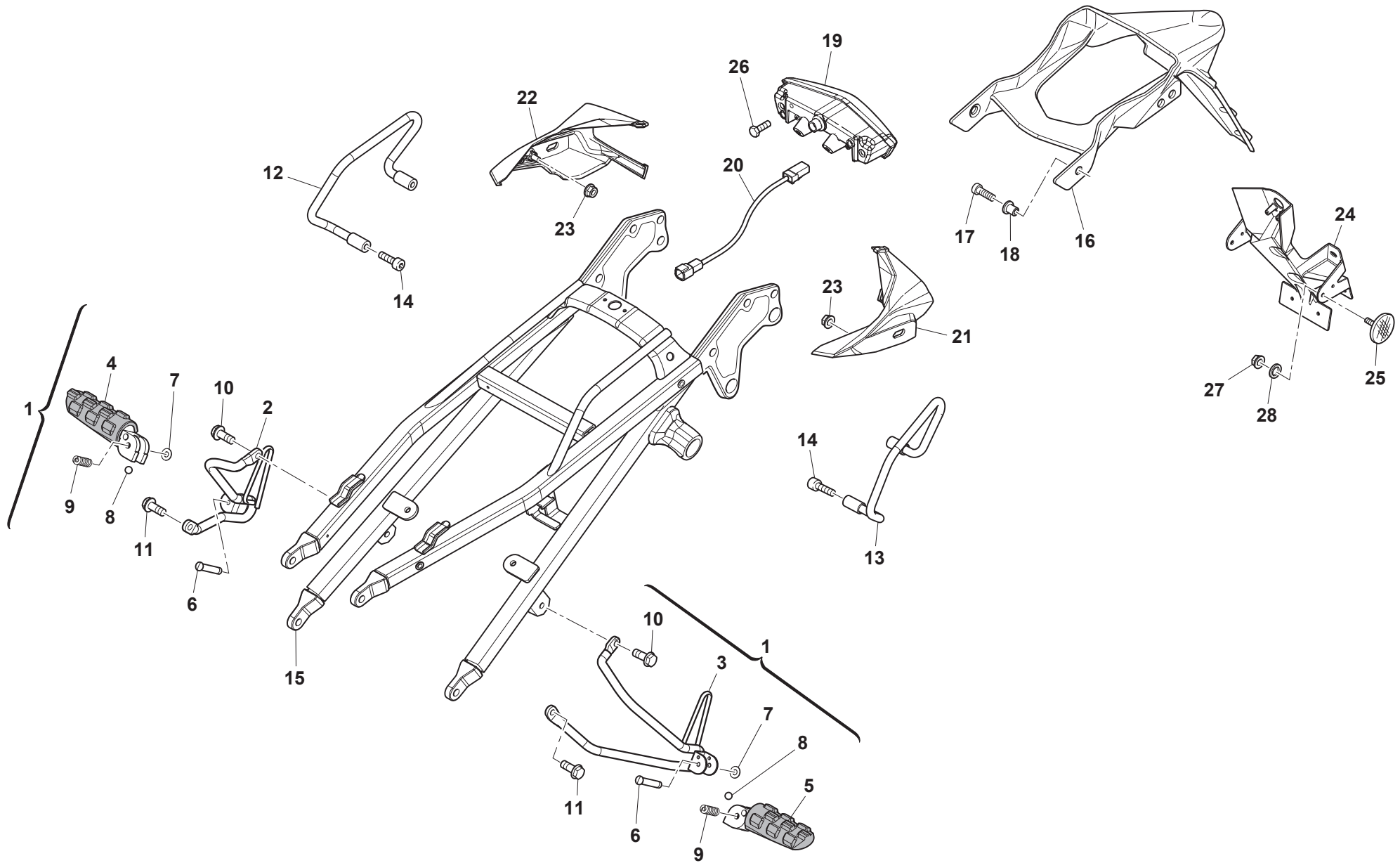
Note Notes Notes Marke Notas	Pos. No. N. Index Pos.	N. Cod. Code No. Nr. Code Code Nr N. Cod.	Q.tà Q.ty Q.te M.ge C.ad	DENOMINAZIONE	NAME	DESIGNATION	BESHREIBUNG	DENOMINACION
	1	E000P02493	1	IMPIANTO ELETTRICO	WIRING HARNESS	FAISCEAU CABLES PRINCIPAL	HAUPTVERKABELUNG	GRUPO CABLES PRINCIPAL
	2	8000A6749	3	RELE'	RELAY	RELAIS	RELAIS	RELE
	3	800056444	16	FASCETTA 188 mm	CLAMP 188 mm	COLLIER 188 mm	SHELLE 188 mm	ABRAZADERA 188 mm
	4	8000A6774	1	TAPPO SENSORE CADUTA	PLUG SENSOR, LEAN ANGLE	BOUCHON CAPTEUR SECURITE CHUTE	VERSCHLUSS NEIGUNG ABTASTER	TAPON SENSOR INCLINACION
	5	8A0060283	2	FASCETTA FERMACAVO	GUIDE, CABLE	PASSE-CABLE	KABELDURCHGANG	PASACABLES
	6	E000A00026	1	AVVISATORE ACUSTICO	HORN	AVERTISSEUR SONORE	HUPE	AVISADOR ACUSTICO
	7	8000A1891	1	BATTERIA 6AH	BATTERY 6AH	BATTERIE 6AH	BATTERIE 6AH	BATERIA 6AH
	8	8000A6477	1	TAPPO CONNETTORE	CAP, CONNECTOR	BOUCHON CONNECTEUR	VERSCHLUSS, STECKER	TAPON CONECTOR
	9	8000A6638	1	DISTANZIALE	SPACER	ENTRETOISE	ABSTANDHALTER	DISTANCIADOR
	10	8000H0159	1	SUPPORTO BATTERIA	BRACKET, BATTERY	SUPPORT BATTERIE	BATTERIEHALTERUNG	SOPORTE BATERIA
	11	8000H0644	2	CLIP	CLIP	JONC	KLAMMER	CLIP
	12	8000B0254	1	CAVO MASSA BATTERIA 890mm	BATTERY-GROUND CABLE 890mm	CABLE BATTERIE-MASSE 890mm	KABEL BATTERIE-MASSE 890mm	CABLE BATERIA-MASA 890mm
	13	8000B0253	1	CAVO MASSA 460mm	GROUND CABLE 460mm	CABLE MASSE 460mm	MASSE KABEL 460mm	CABLE MASA 460mm
	14	8000B0826	1	CAVO BATTERIA-TELERUTTORE	BATTERY-SOLENOID STARTER CABLE	CABLE BATTERIE-TELERUPTEUR	KABEL FUR BATTERIE-FERNCKONSOLE	CABLE BATERIA-TELERUPTOR
	15	E000P00970	1	CAVO MOTORINO AVVIAMENTO	WIRE STARTER MOTOR	CORDON MOTEUR DEMARRAGE	VERKABELUNG STARTERMOTOR	CABLEADO MOTOR ARRANQUE
	16	8000H0809	1	TELERUTTORE AVVIAMENTO	RELAY, STARTING MOTOR	RELAIS DEMARRAGE	STARTRELAIS	RELE ARRANQUE
	17	ZS0067545	2	VITE TEF M6X8	SCREW TEF M6X8	VIS TEF M6X8	SCHRAUBE TEF M6X8	TORNILLO TEF M6X8
	18	8000A6790	1	TAPPO CONNETTORE DIAGNOSI	PLUG CONNECTOR DIAGNOSTIC	BOUCHON CONNECTEUR DIAGNOSTIC	VERSCHLUSS DIAGNOSE STECKER	TAPON CONECTOR DIAGNOSIS
	19	8000H1176	1	CAVO FANALE POSTERIORE	TAIL LIGHT CABLE	CÂBLE FEU ARRIÈRE	KABEL HECKSCHEINWERFER	CABLE PILOTO TRASERO
	20	800095128	2	GOMMINO	GROMMET	CAOUTCHOUC	GUMMITEILE	GOMA
	21	Z00062727	2	VITE TEF M6X16	SCREW TEF M6X16	VIS TEF M6X16	SCHRAUBE TEF M6X16	TORNILLO TEF M6X16
	22	8000H1735	2	BOCCOLA FLANGIATA	BUSH WITH COLLAR	DOUILLE BRIDEE	GEFLANSCHBUCHSE	CASQUILLO REBORDEADO
	23	8000A6756	1	SENSORE DI CADUTA	SENSOR, LEAN ANGLE	CAPTEUR SECURITE CHUTE	NEIGUNG ABTASTER	SENSOR INCLINACION
	24	8000H0815	2	VITE	BOLT	VIS	SCHRAUBE	TORNILLO
	25	8G0095647	1	FUSIBILE 20A	FUSE 20A	FUSIBLE 20A	SICHERUNG 20A	FUSIBLE 20A
	26	8000H1418	1	FANALE POSTERIORE	TAIL LIGHT	FEU ARRIERE	SCHLUSSLICHT	LUZ COLA
	27	8000H0641	1	PORTAFUSIBILI	CASE, FUSE	CORPS PORTE-FUSIBLES	SICHERUNGSKASTEN	CUERPO PORTAFUSIBLES
	28	8F0095647	2	FUSIBILE 15A	FUSE 15A	FUSIBLE 15A	SICHERUNG 15A	FUSIBLE 15A
	29	8000A1053	1	GUARNIZIONE FANALE ANTERIORE	DAMPER, HEADLIGHT	JOINT FEU	SCHEINWERFERDICHTUNG	JUNTA FARO
	30	E000P02092	1	FANALE ANTERIORE	HEAD LIGHT	FEU AVANT	SCHEINWERFER	FARO DELANTERO
	31	800036230	1	LAMPADINA 12V 5W T10	WEDGE BASE BULB 12V5W T10	AMPOULE 12V 5W T10	GLUEHLAMPE 12V 5W T10	LAMPARA 12V 5W T10
	32	800095886	1	PORTALAMPADA POSIZIONE	SOCKET, PILOT LIGHT	PORTE AMPOULE, LAMPE-TEMOIN	FASSUNG, KONTROLLAMPE	PORTA-LAMPARA
	33	8000A6094	1	CAVO FANALE ANTERIORE	CORD, HEADLIGHT	CABLE FEU AVANT	VERKABELUNG SCHEINWERFER	CABLE FARO DELANTERO













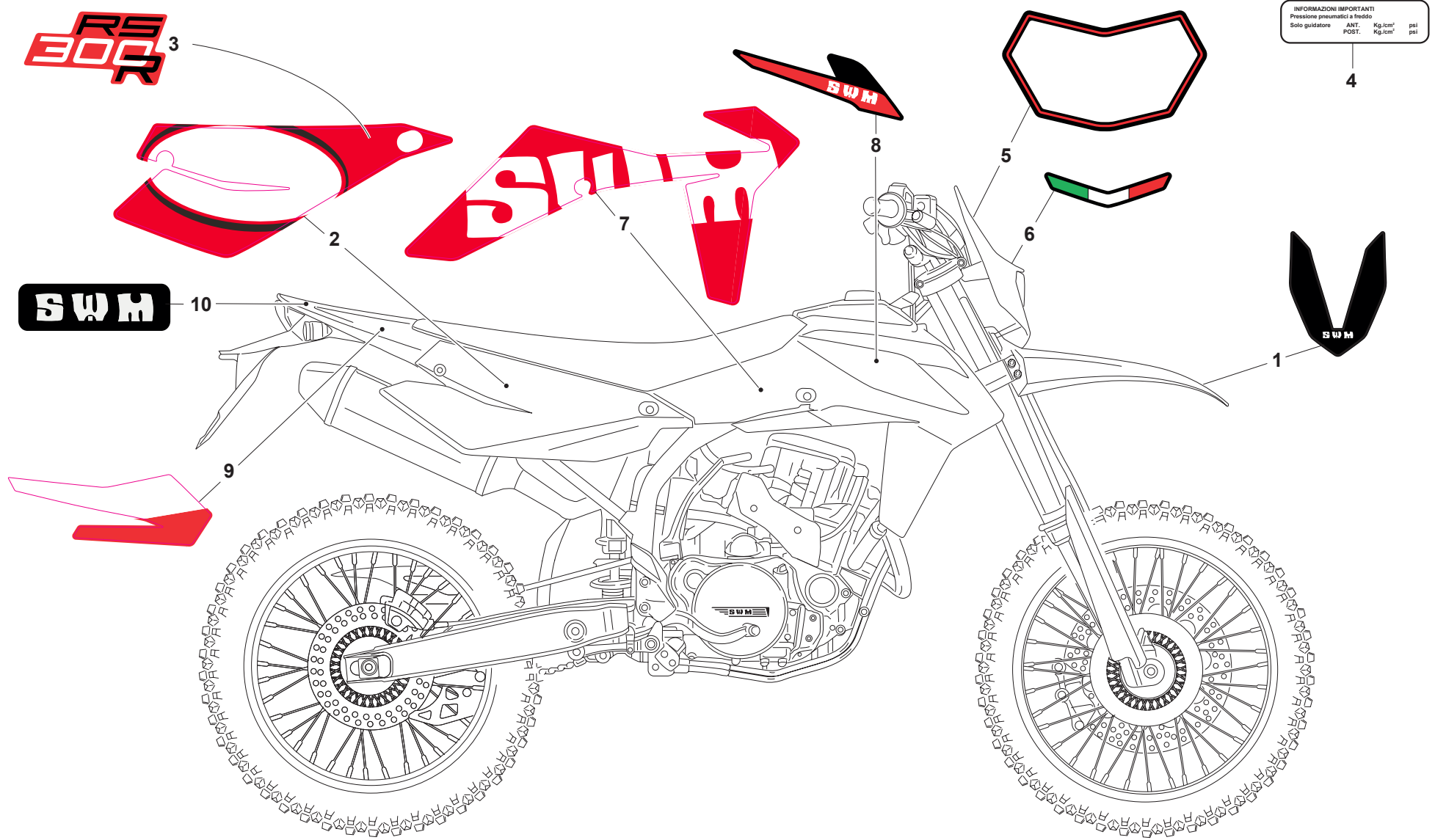
**RS 300R/2019**  
**RS 500R/2019**

**VARIANTI MERCATO U.S.A - U.S.A MARKET COMPONENTS**  
**COMPOSANTES DU MARCHÉ AMÉRICAIN - KOMPONENTEN US-MARKT**  
**COMPONENTES DEL MERCADO U.S.A**

TAVOLA  
DRAWING  
TABLE  
BILD  
TABLA

**34**

Note Notes Notes Marke Notas	Pos. No. N. Index Pos.	N. Cod. Code No. Nr. Code Code Nr N. Cod.	Q.tà Q.ty Q.te M.ge C.ad	DENOMINAZIONE	NAME	DESIGNATION	BESHREIBUNG	DENOMINACION
	1	F000A02159	1	KIT PEDANE PASSEGGERO	FOOTREST BRACKET KIT	GROUPE SUPPORT REPOSE PIEDS	FUSSRAESTERGRUPPE	GRUPO APOYAPIE TRASERO
	2	F000P02131	1	POGGIAPIEDI PASSEGGERO DX	RH PASSENGER FOOTREST	REPOSE-PIEDS PASSAGER D	BEIFAHRERFUßRASTE RE	REPOSAPIÉS ACOMPAÑANTE DCH.
	3	F000A02133	1	POGGIAPIEDI PASSEGGERO SX	LH PASSENGER FOOTREST	REPOSE-PIEDS PASSAGER G	BEIFAHRERFUßRASTE LI	REPOSAPIÉS ACOMPAÑANTE IZQ.
	4	8A0085928	1	PEDANA PASSEGGERO DESTRA	PASSENGER R.H. FOOTREST	REPOSE-PIEDS DROIT	FUßRASTE RECHTS	ESTRIBO DERECHA
	5	8A0085929	1	PEDANA PASSEGGERO SINISTRA	PASSENGER L.H. FOOTREST	REPOSE-PIEDS GAUCHE	FUßRASTE LINKS	ESTRIBO IZQUIERDA
	6	ZB0053546	2	PERNO	PIN	AXE	BOLZEN	EJE
	7	66ND21308	2	ANELLO ELASTICO	CIRCLIP	CIRCLIP	SPRENGRING	ANILLO ELASTICO
	8	6BN021507	2	SFERA D1/4"	BALL D1/4"	BILLE D1/4"	KUGEL D1/4"	BOLA D1/4"
	9	800062655	2	MOLLA DI ARRESTO	STOP SPRING	RESSORT D'ARRET	ANSCHLAGFEDER	MUELLE DE PARADA
	10	Z00069056	2	VITE TEF M8x20	FLANGED EXAGON HEAD SCREW M8x20	BOULON DE BRIDE M8x20	FLANSCHENSCHRAUBE M8x20	TORNILLO DE REBORDE M8x20
	11	Z00062732	2	VITE TEF M8x25	FLANGED EXAGON HEAD SCREW M8x25	BOULON DE BRIDE M8x25	FLANSCHENSCHRAUBE M8x25	TORNILLO DE REBORDE M8x25
	12	8000H1852	1	MANIGLIA DESTRA	RIGHT HANDLE	POIGNÉE DROITE	GRIFF RECHTS	MANILLA DERECHA
	13	8000H1853	1	MANIGLIA SINISTRA	LEFT HANDLE	POIGNÉE GAUCHE	GRIFF LINKS	MANILLA IZQUIERDA
	14	60ND02555	4	VITE TCEI M8x20	SCREW TCEI M8x20	VIS TCEI M8x20	SCHRAUBE TCEI M8x20	TORNILLO TCEI M8x20
	15	F000A02082	1	TELAIO POSTERIORE	REAR CHASSIS	CHÂSSIS ARRIÈRE	HINTERER RAHMEN	CHASIS TRASERO
	16	8A00H1405	1	SUPPORTO TARGA	LICENCE PLATE SUPPORT	SUPPORT PLAQUE D'IMM.	KENNZEICHENHALTERUNG	SOPORTE MATRÍCULA
	17	60ND02509	2	VITE TCEI M6x20	SCREW TCEI M6x20	VIS TCEI M6x20	SCHRAUBE TCEI M6x20	TORNILLO TCEI M6x20
	18	ZA0069429	4	BUSSOLA	BUSHING	DOUILLE	BUCHSE	CASQUILLO
	19	E000P03851	1	FANALE POSTERIORE	TAIL LIGHT	FEU ARRIÈRE	HECKSCHEINWERFER	PILOTO TRASERO
	20	E000P03852	1	PROLUNGA FANALE POSTERIORE	TAIL LIGHT CABLE EXTENSION	RALLONGE CABLEARRIÈRE	KABEL HINTEN	CABLE PILOTO TRASERO
	21	F000P03427	1	SUPPORTO SINISTRO	LH SUPPORT	SUPPORT GAUCHE	HALTERUNG LINKS	SOPORTE IZQUIERDO
	22	F000P03428	1	SUPPORTO DESTRO	RH SUPPORT	SUPPORT DROITE	HALTERUNG RECHTS	SOPORTE DERECHO
	23	Z00044240	2	DADO AUTOBLOCCANTE M6	SELF-LOCKING NUT M6	ECROU AUTOBLOQUANT M6	SELBSTSICHERNDE MUTTER M6	TUERCA AUTOBLOCANTE M6
	24	8000H3675	1	PORTATARGA	NUMBER PLATE HOLDER	SUPPORT PLAQUE D'IMM.	NUMMERNSCHILDHALTER	PORTAMATRÍCULA
	25	8000H3366	2	CATADIOTTRO LATERALE	REFLECTOR	CATADIOPTRE	RÜCKSTRAHLER	CATADIÓPTRICO
	26	Z00062728	2	VITE M6x20	M6x20 BOLT	VIS M6x20	SCHRAUBE M6x20	TORNILLO M6x20
	27	Z00056443	2	DADO	NUT	ECROU	MUTTER	TUERCA
	28	62ND15548	2	ROSETTA	WASHER	RONDELLE	UNTERLEGSCHIEBE	ARANDELA



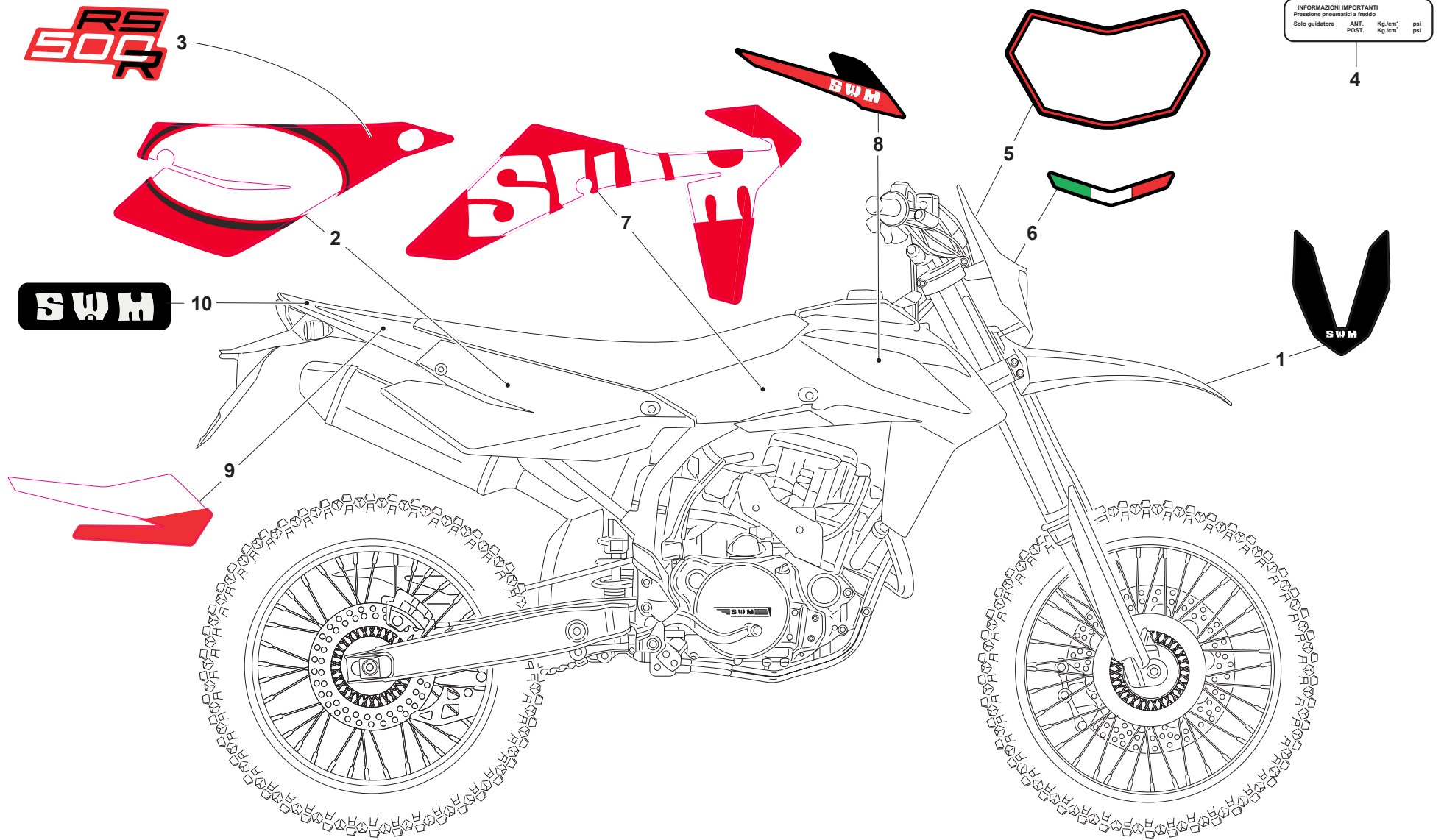
**INFORMAZIONI IMPORTANTI**  
Pressione pneumatici a freddo

Solo guidatore	ANT. POST.	Kg./cm <sup>2</sup>	psi

4







INFORMAZIONI IMPORTANTI  
Pressione pneumatici a freddo

Solo guidatore	ANT.	POST.	Kg/cm <sup>2</sup>	psi

4

